

【11】證書號數：M486397

【45】公告日：中華民國 103 (2014) 年 09 月 21 日

【51】Int. Cl.： A61B5/0402 (2006.01) A61G5/00 (2006.01)

新型

全 2 頁

【54】名稱：心電圖檢測輪椅裝置

【21】申請案號：103209829 【22】申請日：中華民國 103 (2014) 年 06 月 04 日

【72】新型創作人：周錫強 (TW)；張丕白 (TW)

【71】申請人：東南科技大學
新北市深坑區北深路 3 段 152 號

【74】代理人：葉大慧

[57]申請專利範圍

1. 一種心電圖檢測輪椅裝置，用於供使用者進行心電圖檢測，至少包括：一輪椅裝置；兩心電訊號感測裝置，設置於該輪椅裝置，用以讓使用者進行碰觸並感測一心電訊號；一心電訊號處理裝置，設置於該輪椅裝置並連接於該兩心電訊號感測裝置，包括一放大單元、一濾波單元以及一類比轉數位轉換單元，該放大單元用以放大該心電訊號，該濾波單元用以過濾該心電訊號之雜訊，該類比轉數位轉換單元用以將類比訊號之該心電訊號轉換為數位訊號；以及一無線傳輸裝置，連接於該心電訊號處理裝置，用以接收數位訊號之該心電訊號並以無線方式傳送出去。
2. 如申請專利範圍第 1 項所述之心電圖檢測輪椅裝置，其中該兩心電訊號感測裝置分別設置於該輪椅裝置之兩扶手處。
3. 如申請專利範圍第 1 項所述之心電圖檢測輪椅裝置，其中該兩心電訊號感測裝置為金屬感測材料。
4. 如申請專利範圍第 3 項所述之心電圖檢測輪椅裝置，其中該金屬感測材料為銅球。
5. 如申請專利範圍第 1 項所述之心電圖檢測輪椅裝置，其中該無線傳輸裝置係以 Wi-Fi 方式進行無線傳送。
6. 如申請專利範圍第 1 項所述之心電圖檢測輪椅裝置，更包括一接收處理裝置，用於接收並處理該無線傳輸裝置所傳送之該心電訊號。

圖式簡單說明

圖 1 為本創作較佳實施例之方塊圖。圖 2 為本創作較佳實施例之實施示意圖。

(2)

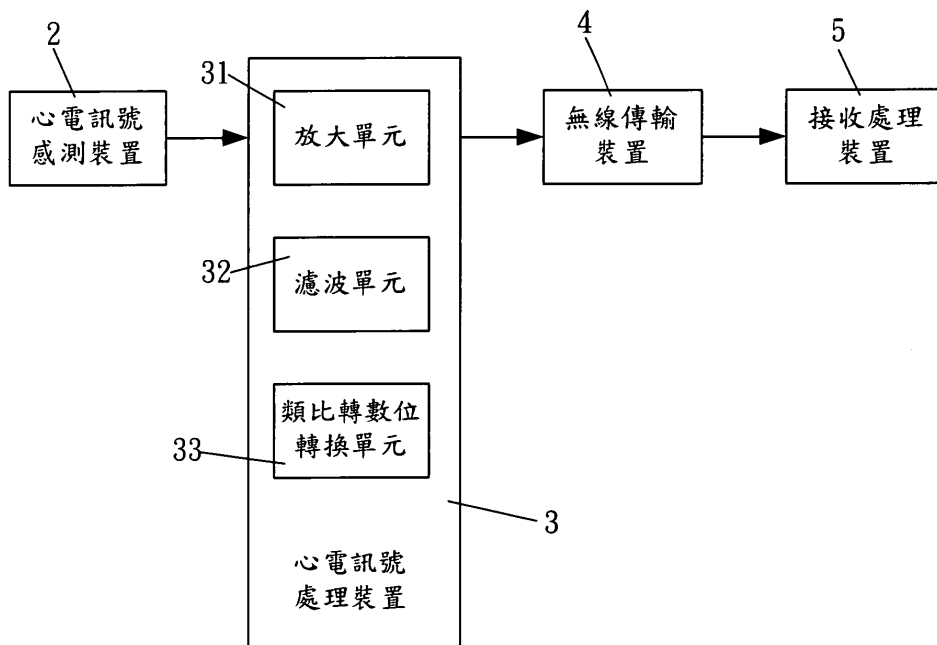


圖1

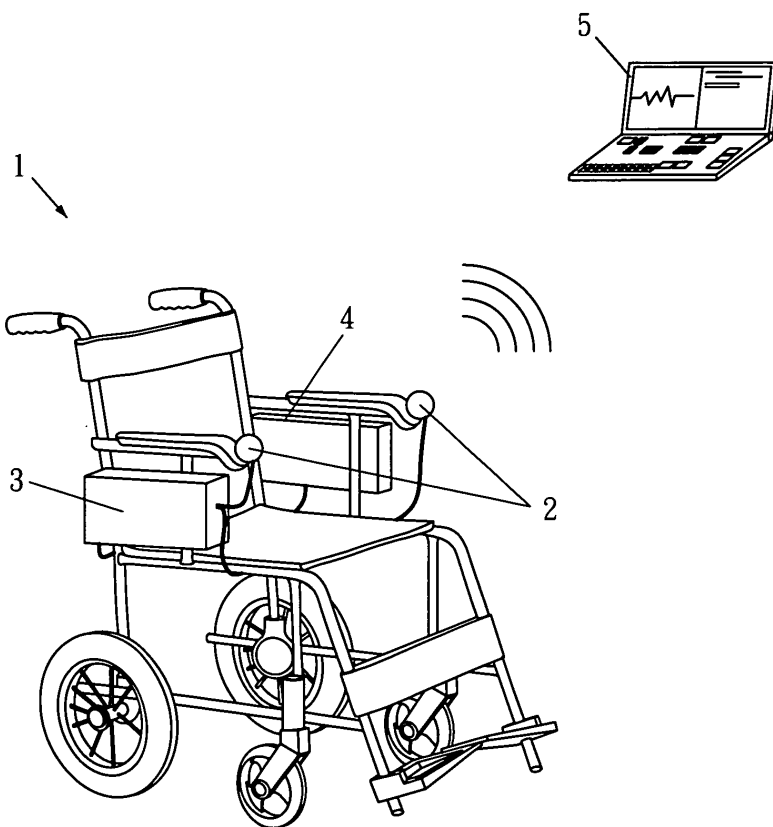


圖2