

【11】證書號數：M525904

【45】公告日：中華民國 105 (2016) 年 07 月 21 日

【51】Int. Cl. : *B65D3/02 (2006.01)*

新型

全 5 頁

【54】名稱：食物盛裝容器

【21】申請案號：105205418

【22】申請日：中華民國 105 (2016) 年 04 月 18 日

【72】新型創作人：吳湘苹 (TW)；于紹軒 (TW)；陳俊豪 (TW)

【71】申請人：東南科技大學

新北市深坑區北深路三段 152 號

【74】代理人：童沈源

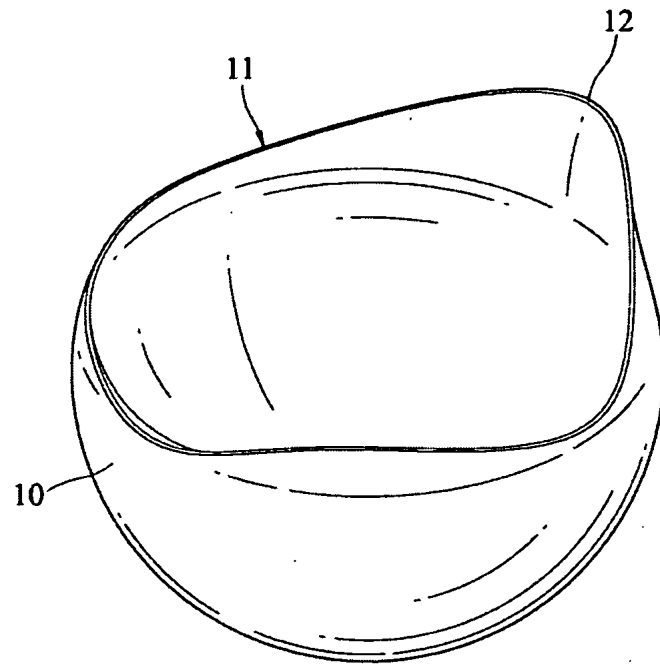
[57]申請專利範圍

1. 一種食物盛裝容器，包括有一容器本體，該容器本體的開口邊緣上形成有一勺刮部，俾讓一勺匙能夠抵靠於該勺刮部刮除附著在該勺匙上的食物，其中該勺刮部的邊緣曲率等於該勺匙內面的內弧曲率。
2. 如申請專利範圍第 1 項所述的食物盛裝容器，其中該容器本體的開口邊緣呈不規則形輪廓。
3. 如申請專利範圍第 1 項所述的食物盛裝容器，其中該容器本體的開口邊緣具有一上昇區段，且該勺刮部位於該上昇區段。
4. 如申請專利範圍第 1 項所述的食物盛裝容器，其中該容器本體為碗、盤或杯任一者。
5. 如申請專利範圍第 1 項所述的食物盛裝容器，其中該容器本體係以玻璃、金屬或塑膠材料任一種材料製成。

圖式簡單說明

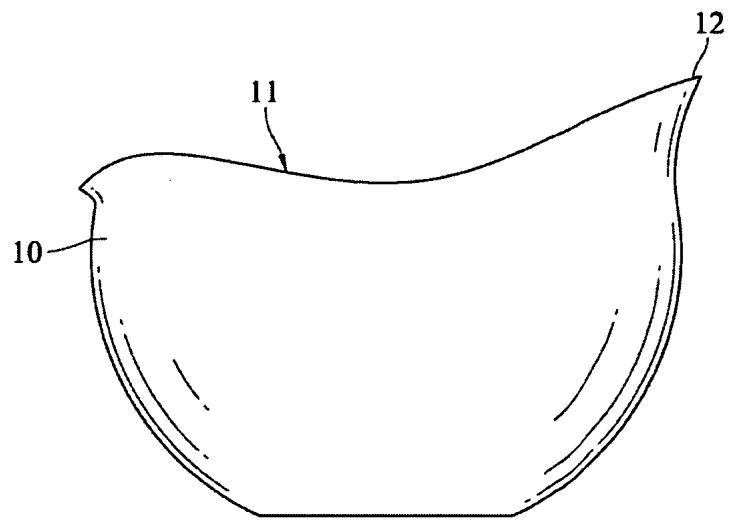
第 1 圖，係為本創作食物盛裝容器之立體圖；第 2 圖，係為本創作食物盛裝容器之側視圖；第 3 圖，係為本創作食物盛裝容器之俯視圖；及第 4 圖，係為本創作食物盛裝容器之剖示圖暨使用示意圖。

(2)



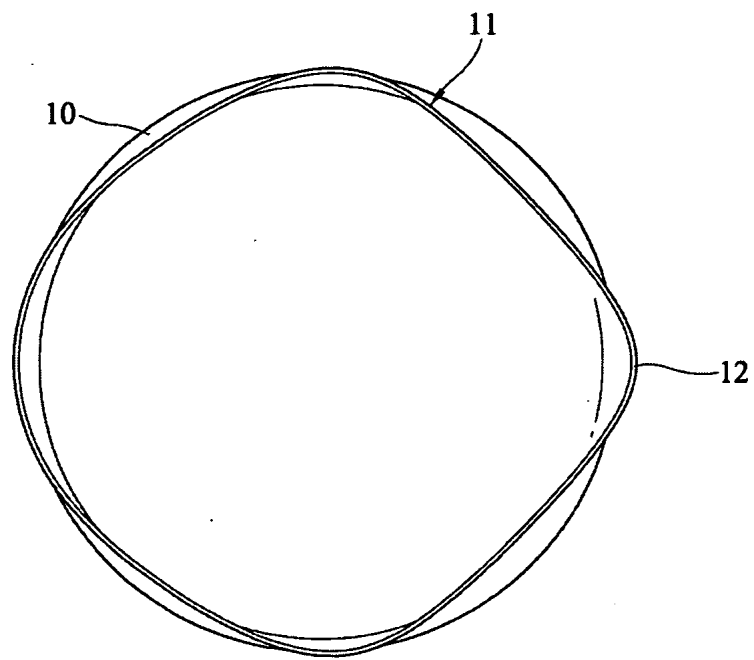
第1圖

(3)



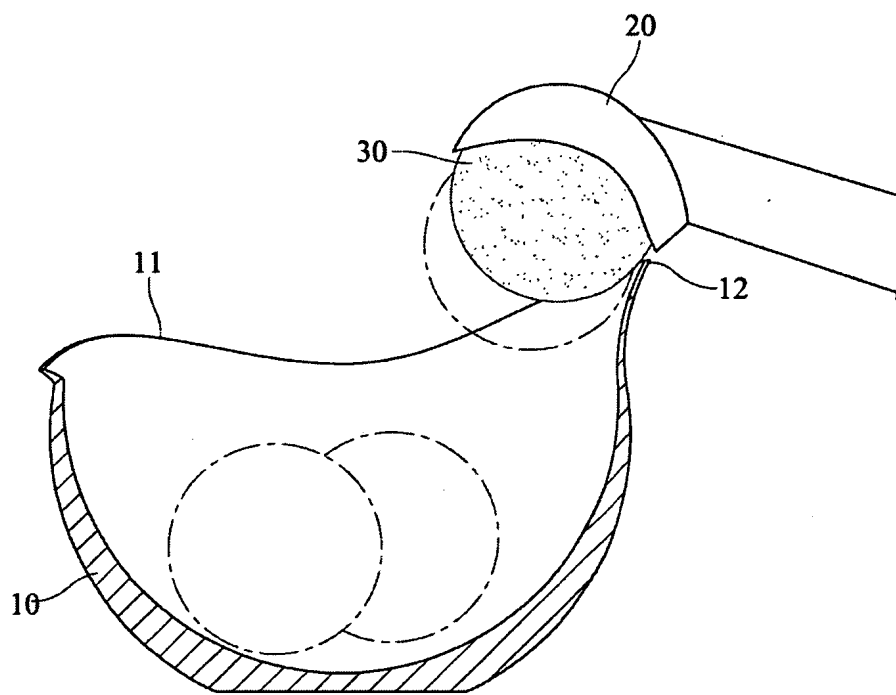
第2圖

(4)



第3圖

(5)



第4圖