

【11】證書號數：M527268

【45】公告日：中華民國 105 (2016) 年 08 月 21 日

【51】Int. Cl.： A47F11/00 (2006.01)

新型

全 3 頁

【54】名稱：櫥窗防撞裝置

【21】申請案號：105207188

【22】申請日：中華民國 105 (2016) 年 05 月 17 日

【72】新型創作人：吳佳迪 (TW)；李粵堅 (TW)；蔡明錕 (TW)；朱孝恩 (TW)；陳耀晟 (TW)

【71】申請人：東南科技大學

新北市深坑區北深路三段 152 號

【74】代理人：葉大慧

## [57]申請專利範圍

1. 一種櫥窗防撞裝置，其鄰靠一櫥窗，該櫥窗防撞裝置包括：一控制單元；一測距單元，其與該控制單元電性連接，用以測量一用路人與該櫥窗之一距離，當該距離小於一預設值時，定義該用路人為一接近櫥窗的人；一聲音警示單元，其與該控制單元電性連接，以聲音警告該接近櫥窗的人；一投影警示單元，其與該控制單元電性連接，以投影警告該接近櫥窗的人；一顯示單元，其與該控制單元電性連接，以顯示一狀態。
2. 如申請專利範圍第 1 項所述的櫥窗防撞裝置，其中該測距單元為一熱感應元件或一光感應元件。
3. 如申請專利範圍第 1 項所述的櫥窗防撞裝置，其中該聲音警示單元為一喇叭，該喇叭面對該櫥窗下方區域。
4. 如申請專利範圍第 1 項所述的櫥窗防撞裝置，其中該聲音警示單元更具有調節部，該調節部有調節控制其聲音大小。
5. 如申請專利範圍第 1 項所述的櫥窗防撞裝置，其中該櫥窗防撞裝置更包括有一儲存單元，該儲存單元與該聲音警示單元電性連接，該儲存單元可儲存一預設訊號，且以該聲音警示單元撥放該預設訊號。
6. 如申請專利範圍第 5 項所述的櫥窗防撞裝置，其中該預設訊號為一類比訊號或一數位訊號。
7. 如申請專利範圍第 1 項所述的櫥窗防撞裝置，其中該投影警示單元為一投影器，該投影器面對該櫥窗下方區域。
8. 如申請專利範圍第 1 項所述的櫥窗防撞裝置，其中該櫥窗內放置有一物件，該狀態為該物件的一影音說明。
9. 如申請專利範圍第 1 項所述的櫥窗防撞裝置，其中該狀態為該櫥窗防撞裝置是否遭受撞擊之訊息。

## 圖式簡單說明

圖 1 係本創作之較佳實施立體圖；圖 2 係本創作之較佳實施例使用狀態圖；

(2)

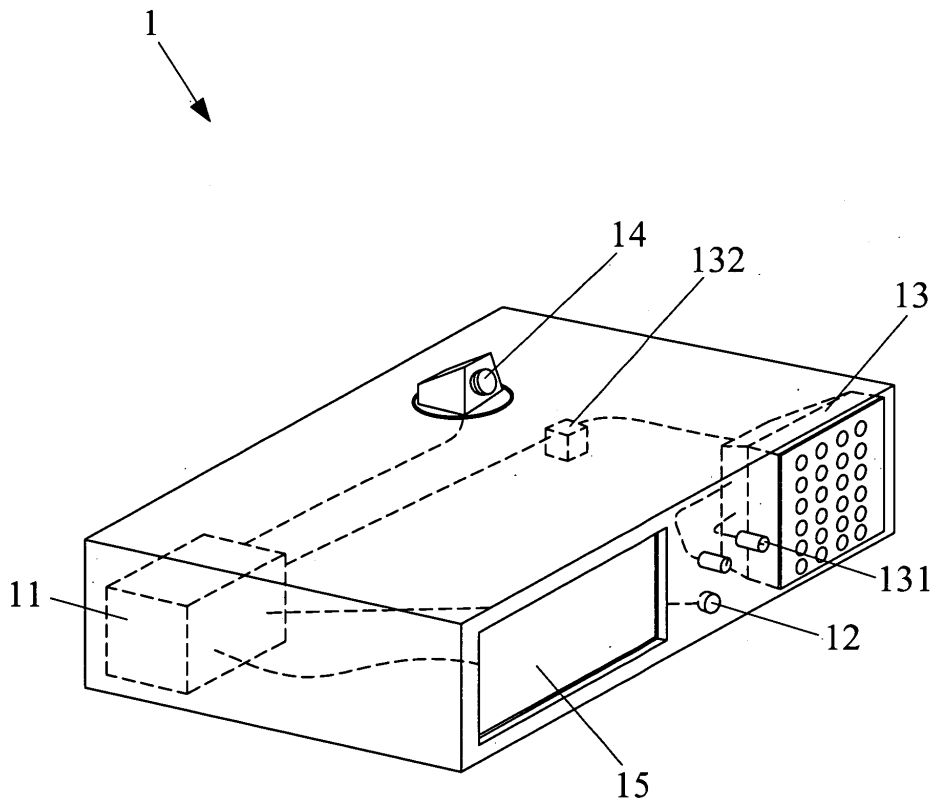


圖1

(3)

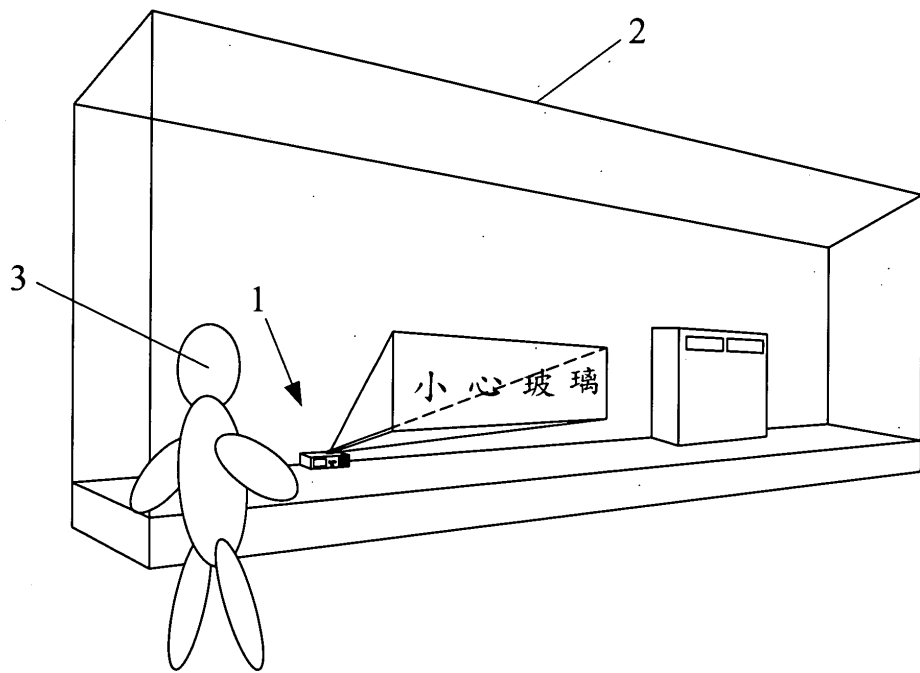


圖2