

【11】證書號數：M533860

【45】公告日：中華民國 105 (2016) 年 12 月 21 日

【51】Int. Cl. : A01K27/00 (2006.01) A01K1/035 (2006.01)

新型

全 3 頁

【54】名稱：寵物用品組合

【21】申請案號：105213240 【22】申請日：中華民國 105 (2016) 年 08 月 30 日

【72】新型創作人：劉崇智 (TW)；鐘哲彬 (TW)

【71】申請人：東南科技大學
新北市深坑區北深路三段 152 號

【74】代理人：葉大慧

[57]申請專利範圍

1. 一種寵物用品組合，係包括：一飛盤，該飛盤中心包含一卡合部；以及一牽繩把手，該牽繩把手具有一卡扣端與一把手端，該卡扣端為可拆卸地與該卡合部連接；其中，該卡扣端內部具有一第一收納空間，該第一收納空間可容置一牽繩，該把手端內部具有一第二收納空間，該第二收納空間可容置複數個置物袋，且該把手端包含一抽取開口，該抽取開口與該第二收納空間相通，透過該抽取開口可取得至少一個置物袋。
2. 如申請專利範圍第 1 項所述之寵物用品組合，其中該飛盤為一圓盤狀。
3. 如申請專利範圍第 1 項所述之寵物用品組合，其中該飛盤之一側緣包含一固定部，該固定部為可拆卸地與該把手端連接。
4. 如申請專利範圍第 1 項所述之寵物用品組合，其中該牽繩以一彈性拖曳輪軸為中心，該牽繩纏繞該彈性拖曳輪軸後容置於該第一收納空間。
5. 如申請專利範圍第 4 項所述之寵物用品組合，其中該彈性拖曳輪軸的軸心中包含一緩衝節制裝置，該緩衝節制裝置可減緩一拉扯力。
6. 如申請專利範圍第 1 項所述之寵物用品組合，其中該卡扣端具有一開口，該牽繩可透過該開口進出該第一收納空間。
7. 如申請專利範圍第 6 項所述之寵物用品組合，其中該卡扣端與該卡合部相分離時，該牽繩可透過該開口進出該第一收納空間。
8. 如申請專利範圍第 1 項所述之寵物用品組合，其中該牽繩由高韌性尼龍所製成的。
9. 如申請專利範圍第 1 項所述之寵物用品組合，其中該置物袋為一塑膠袋。
10. 如申請專利範圍第 1 項所述之寵物用品組合，其中該第二收納空間底部具有一彈性裝置，利用該彈性裝置之一彈性張力提供該置物袋至該抽取開口。

圖式簡單說明

圖 1 係本創作之寵物用品組合立體示意圖。圖 2 係本創作之寵物用品組合分解示意圖。圖 3 係本創作之寵物用品組合局部分解示意圖。

(2)

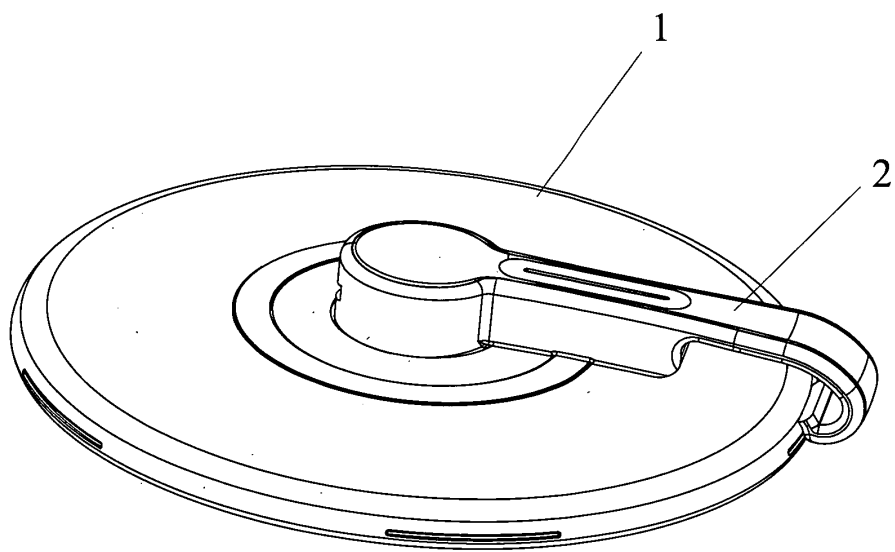


圖1

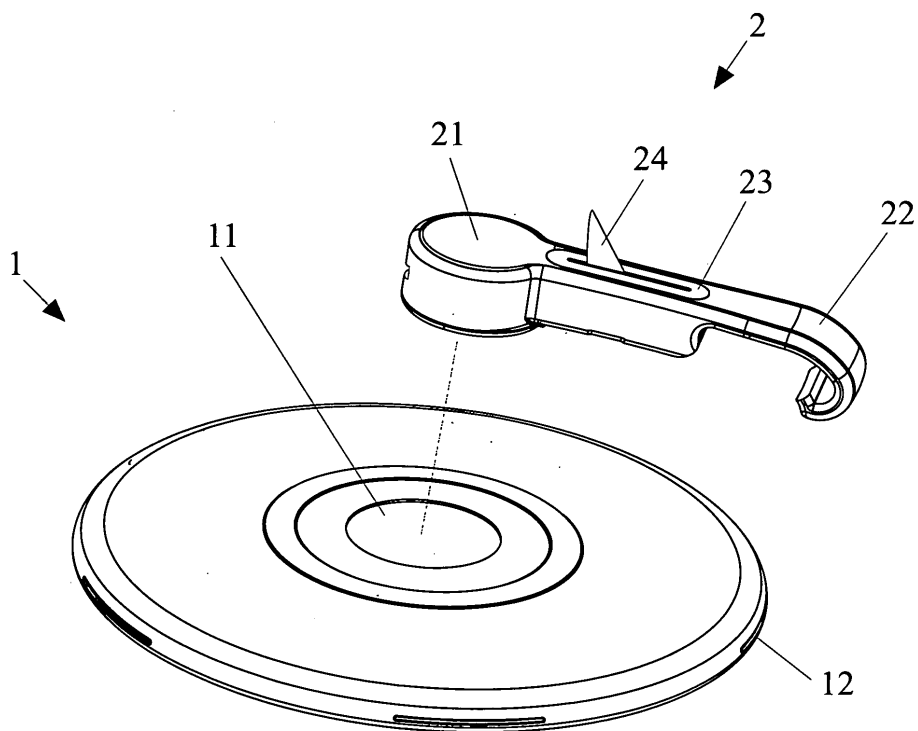


圖2

(3)

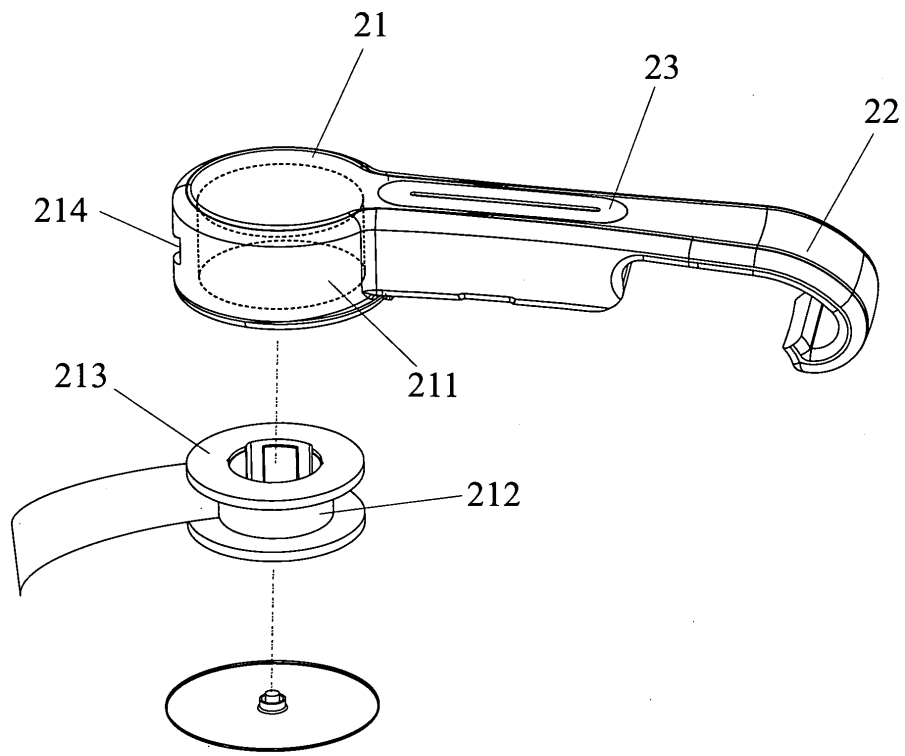


圖3