

【11】證書號數：M537990

【45】公告日：中華民國 106 (2017) 年 03 月 11 日

【51】Int. Cl.： B43M99/00 (2010.01)

新型

全 2 頁

【54】名稱：條狀物品置物盤

【21】申請案號：105216304

【22】申請日：中華民國 105 (2016) 年 10 月 26 日

【72】新型創作人：劉崇智 (TW)；黎游寶 (TW)

【71】申請人：東南科技大學

新北市深坑區北深路三段 152 號

【74】代理人：葉大慧

[57]申請專利範圍

1. 一種條狀物品置物盤，可置放於一平面上，該條狀物品置物盤包括：一置物盤底，可貼靠該平面；複數個凸出部，位於該置物盤底上，該凸出部為一直條形狀、一波浪形狀或一圓形形狀；複數個凹槽，位於該置物盤底上，該凹槽與該凸出部為相間排列；其中，該凸出部之二外緣側分別向該置物盤底延伸出一第一高度以及一第二高度，該凹槽可置放至少一條狀物品。
2. 如申請專利範圍第 1 項所述之條狀物品置物盤，其中該凸出部係為一彈性材質所製成，該彈性材質為一橡膠、一矽膠、或一塑膠材質。
3. 如申請專利範圍第 1 項所述之條狀物品置物盤，其中該條狀物品可為一文具，該文具可為一鉛筆、一原子筆、一筆狀修正液、一鋼筆、一蠟筆、或一螢光筆。
4. 如申請專利範圍第 1 項所述之條狀物品置物盤，其中該條狀物品可為一化妝品，該化妝品可為一口紅、一固態香膏、一條狀乳液、一遮瑕膏、一打亮膏、一粉條、或一防曬條。
5. 如申請專利範圍第 1 項所述之條狀物品置物盤，其中該條狀物品可為一美術用品，該美術用品可為一刷具、一炭筆或一條狀顏料。
6. 如申請專利範圍第 1 項所述之條狀物品置物盤，其中該第一高度以及該第二高度長度尺寸為相同。
7. 如申請專利範圍第 1 項所述之條狀物品置物盤，其中該第一高度以及該第二高度長度尺寸為不同。
8. 如申請專利範圍第 1 項所述之條狀物品置物盤，其中該置物盤底形狀為圓形形狀。
9. 如申請專利範圍第 1 項所述之條狀物品置物盤，其中該置物盤底形狀為方形形狀。
10. 如申請專利範圍第 1 項所述之條狀物品置物盤，其中該置物盤底形狀為矩形形狀。

圖式簡單說明

圖 1 係本創作之條狀物品置物盤立體結構示意圖。圖 2 係本創作之條狀物品置物盤之使用狀態圖。

(2)

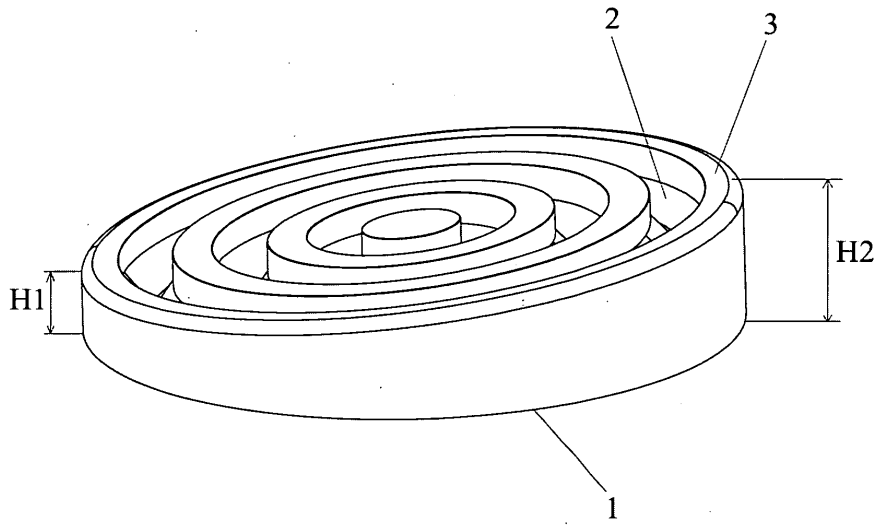


圖1

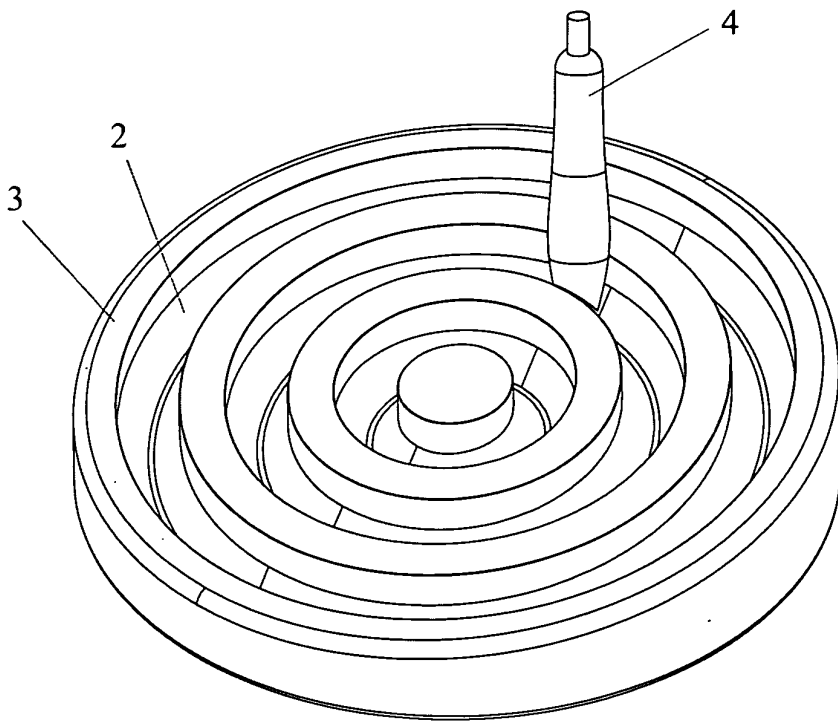


圖2