

【11】證書號數：M541510

【45】公告日：中華民國 106 (2017) 年 05 月 11 日

【51】Int. Cl.： F03B13/24 (2006.01)

新型

全 3 頁

【54】名稱：過濾氣體之發電裝置

【21】申請案號： 105220134 【22】申請日： 中華民國 105 (2016) 年 12 月 30 日

【72】新型創作人：黃仁清 (TW)；廖培翔 (TW)

【71】申請人： 東南科技大學
新北市深坑區北深路 3 段 152 號

【74】代理人： 陳福龍

【57】申請專利範圍

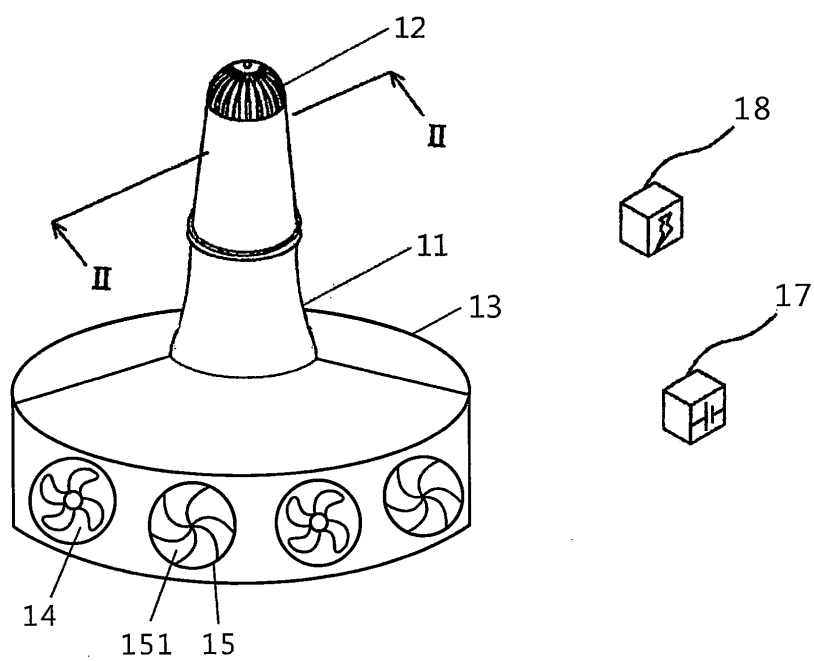
1. 一種過濾氣體之發電裝置，係包括：一煙囪管，係排放過濾後的氣體；至少一風扇式發電機組，係設在該煙囪管之內部及頂部，以進行運轉發電；一罩體，係與該煙囪管之底部相連接；至少一抽風機組，係環設在該罩體之周圍，以抽取空氣中的霧霾；以及至少一進氣組，係環設在該罩體之周圍，且位於該等抽風機組之一側，以讓外部空氣進入該罩體內。
2. 如申請專利範圍第 1 項所述之過濾氣體之發電裝置，其中該等進氣組，係分別設有一扇門，供啟閉以讓該外部空氣進入該罩體內。
3. 如申請專利範圍第 1 項所述之過濾氣體之發電裝置，復包括至少一過濾機組，係設置在該罩體內，且與該等風機組相對應，對霧霾進行過濾後產生氣體以推動該等風扇式發電機組運轉發電。
4. 如申請專利範圍第 1 項所述之過濾氣體之發電裝置，又復包括一外部電源組，係與該進氣組連接，以提供該等進氣組之扇門啟閉運作所需之電源。
5. 如申請專利範圍第 1 項所述之過濾氣體之發電裝置，更復包括一電力儲存裝置，係與該等風扇式發電機組連接，將該等風扇式發電機組所產生之電力予以儲存。

圖式簡單說明

第一圖為本創作過濾氣體之發電裝置之示意圖。

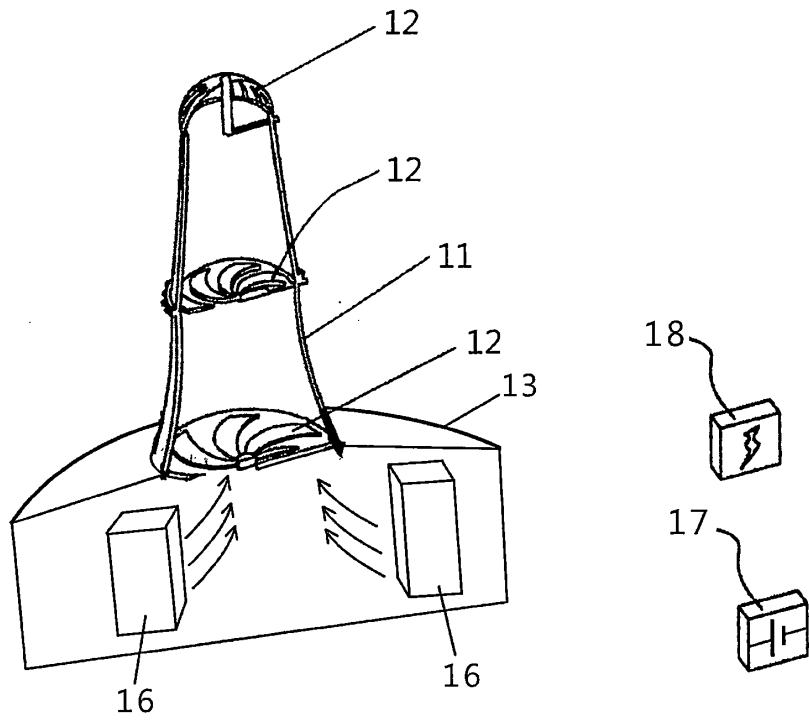
第二圖為本創作過濾氣體之發電裝置之剖面示意圖。

(2)



第一圖

(3)



第二圖