

【19】中華民國 【12】發明公開公報 (A)

【11】公開編號：201839401

申請實體審查：有

【43】公開日：中華民國 107 (2018) 年 11 月 01 日

【51】Int. Cl. : G01Q60/38 (2010.01)

【54】發明名稱：顯微加工頭之結構

【21】申請案號：106113171

【22】申請日：中華民國 106 (2017) 年 04 月 19 日

【72】發明人：黃仁清 (TW)

【71】申請人：東南科技大學

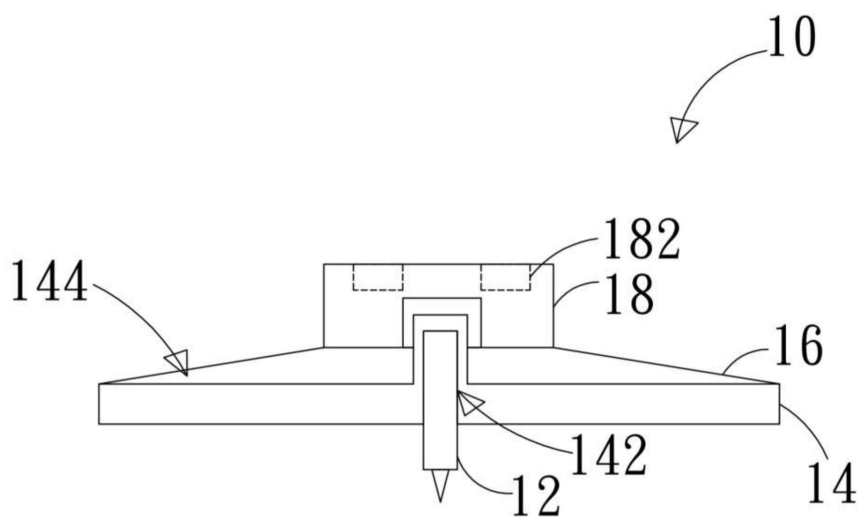
新北市深坑區北深路三段 152 號

【74】代理人：蔡秀玫

【57】發明摘要：

本發明為一種顯微加工頭之結構，其包含一壓針、一壓針座、複數懸吊單元與一接合單元，藉由接合單元與壓針座之間設有複數懸吊單元作連接，因而讓壓針座所連接之壓針具平衡性，當探針下壓接觸工件後，探針因偏折所造成針尖的方位偏轉所導致之加工位置偏移與加工寬度變化的問題。

指定代表圖：



符號簡單說明：

10 . . . 顯微加工頭之結構

12 . . . 壓針

14 . . . 壓針座

142 . . . 容置空間

144 . . . 光照射區

16 . . . 懸吊單元

18 . . . 接合單元

182 . . . 接合孔

第1圖