

【11】證書號數：M576715

【45】公告日：中華民國 108 (2019) 年 04 月 11 日

【51】Int. Cl.： G08B21/06 (2006.01)

新型

全 4 頁

【54】名稱：智慧喚醒裝置

【21】申請案號：107215431

【22】申請日：中華民國 107 (2018) 年 11 月 14 日

【72】新型創作人：李粵堅 (TW)；吳文德 (TW)；汪辰翰 (TW)；王羿鈞 (TW)；黃子淳 (TW)；賴永瀚 (TW)；楊爵誠 (TW)

【71】申請人：東南科技大學

新北市深坑區北深路 3 段 152 號

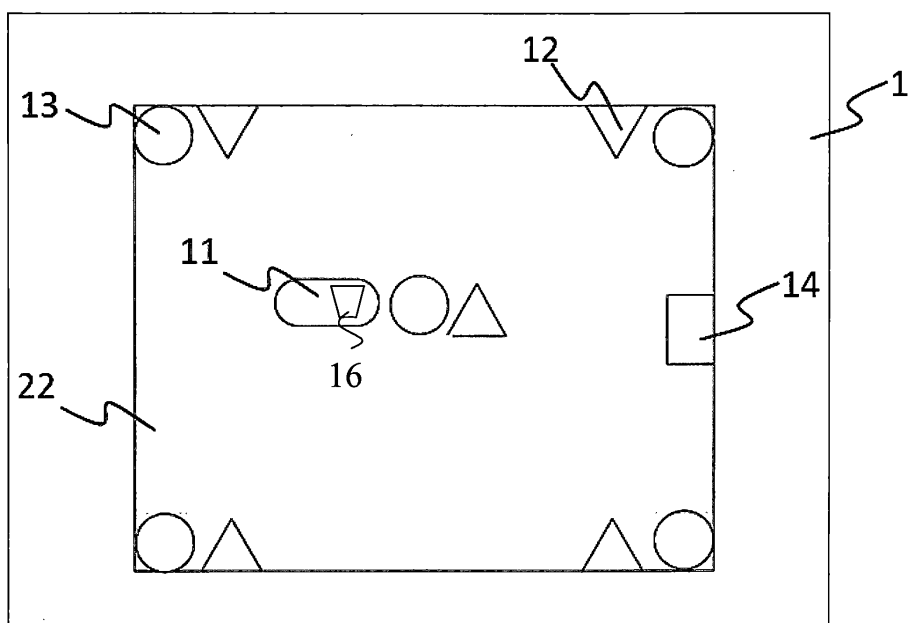
【57】申請專利範圍

1. 一種智慧喚醒裝置，包含一第一板；一第二板，該第一板及該第二板之間夾設有一智慧回饋判斷系統；該智慧回饋判斷系統包括：一重量感測模組，得以感測重量；一計時模組，當該重量感測模組感測到施加於該第一板的重量超過一重量預設值時，啟動該計時模組；一振動模組，當該計時模組計數到一時間預設值時，啟動該振動模組；一智慧回饋判斷系統處理器，該智慧回饋判斷系統處理器與該重量感測模組、該計時模組及該振動模組具有電性聯結，得以提供動力與彼此傳送訊號；一電源，該電源內建於該智慧回饋判斷系統處理器，以供給該智慧回饋判斷系統動力。
2. 如申請專利範圍第 1 項所述的智慧喚醒裝置，進一步具有一喇叭，當該振動模組持續振動 3 分鐘後，則撥放一預設音檔。
3. 如申請專利範圍第 2 項所述的智慧喚醒裝置，其中該喇叭所撥放的音量係由弱至強漸進式做輸出。
4. 如申請專利範圍第 1 項所述的智慧喚醒裝置，其中該重量預設值為 5~20 公斤。
5. 如申請專利範圍第 1 項所述的智慧喚醒裝置，其中該振動模組係由弱至強漸進式做振動。
6. 如申請專利範圍第 1 項所述的智慧喚醒裝置，其中該時間預設值為 5 分鐘。
7. 如申請專利範圍第 1-6 項中任一項所述的智慧喚醒裝置，其中該電源得為一電池或利用一電線連結插座。
8. 如申請專利範圍第 1-3 項中任一項所述的智慧喚醒裝置，其中當重量感測模組感測到的重量低於該重量預設值時，則停止計時、振動或/及撥放音檔。
9. 如申請專利範圍第 1 項所述的智慧喚醒裝置，其中該重量預設值及該時間預設值係預設並內建於該智慧回饋判斷系統處理器當中，得以依需求做人工修正。
10. 如申請專利範圍第 1 項所述的智慧喚醒裝置，其中該重量感測模組及該振動模組得以夾設於該第一板及該第二板之間的四個角落及中間。

圖式簡單說明

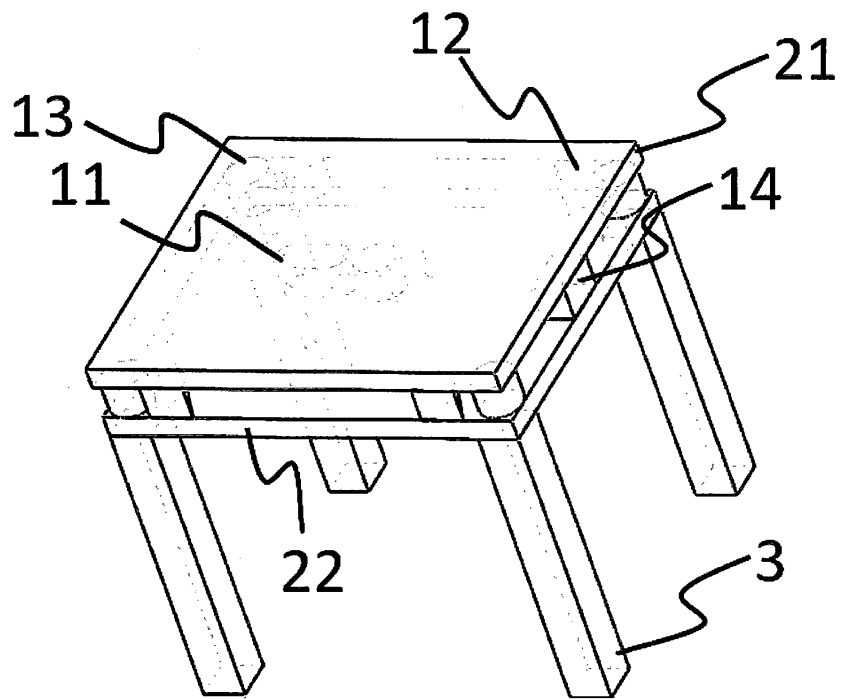
第一圖至第三圖係揭示本創作所述之一種智慧喚醒裝置的示意圖。

(2)



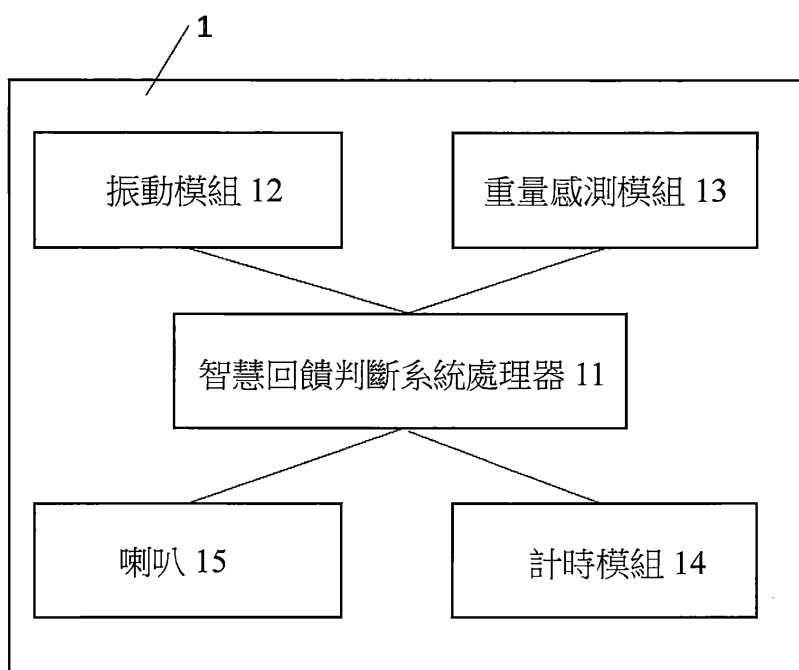
第一圖

(3)



第二圖

(4)



第三圖