

【11】證書號數：M427507

【45】公告日：中華民國 101 (2012) 年 04 月 21 日

【51】Int. Cl.： F21S11/00 (2006.01)

新型

全 3 頁

【54】名稱：太陽能照明裝置

SOLAR ILLUMINATION DEVICE

【21】申請案號：100214631

【22】申請日：中華民國 100 (2011) 年 08 月 08 日

【72】創作人：劉振源 (TW) LIU, CHEN YUAN

【71】申請人：東南科技大學

TUNGAN UNIVERSITY

新北市深坑區北深路 3 段 152 號

劉振源

LIU, CHEN YUAN

新北市深坑區北深路 3 段 152 號 東南科技大學 資通系

## [57]申請專利範圍

1. 一種太陽能照明裝置，係具備：太陽能面板；充電部，其係藉由該太陽能面板而充電；發光部，其係承受來自該充電部的供電而發光；控制部，其係控制前述太陽能面板和前述充電部和前述發光部；明亮度檢測手段，其係檢測周圍的明亮度；前述控制部係含有切換手段，其係在周圍亮度較特定質高時，不使前述發光部發光，而是將因前述太陽能面板所產生的電力充電於前述充電部，當周圍明亮度較特定質低時，停止對前述充電部的充電，並使前述發光部發光。
2. 如申請專利範圍第 1 項所述之太陽能照明裝置，其中，前述明亮度檢測手段係藉由前述太陽能面板電力的大小，而檢測周圍明亮度的強弱。
3. 如申請專利範圍第 1 項或第 2 項所述之太陽能照明裝置，其中，具備比較器，該比較器係藉由比較複數輸入信號電位的大小，而改變輸出信號；前述切換手段係依據經由輸入前述太陽能面板與前述充電部的輸出信號至該比較器而輸出的電性信號，不使前述發光部發光而將前述太陽能面板所產生的電力充電於前述充電部，或停止對前述充電部的充電，並使前述發光部發光。

## 圖式簡單說明

圖 1 本創作之實施形態之太陽能照明裝置 1 之外觀斜視圖。

圖 2 自另一角度觀視圖 1 之太陽能照明裝置 1 之外觀斜視圖。

圖 3 在圖 1 之太陽能照明裝置 1 中，太陽能面板 6 朝上之外觀斜視圖。

圖 4 圖 1 之太陽能照明裝置 1 之電路圖。

(2)

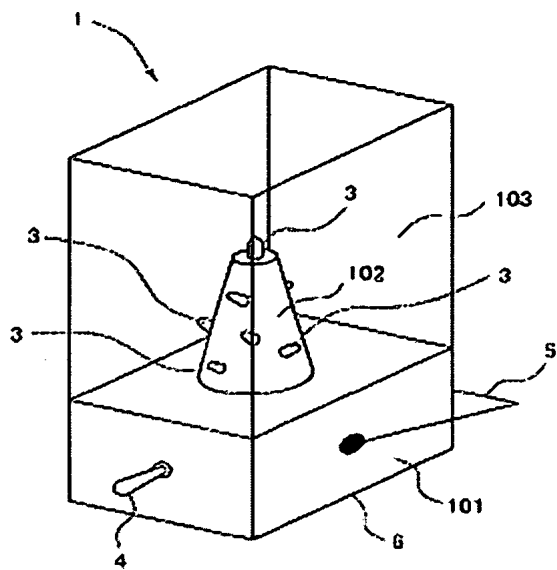


圖 1

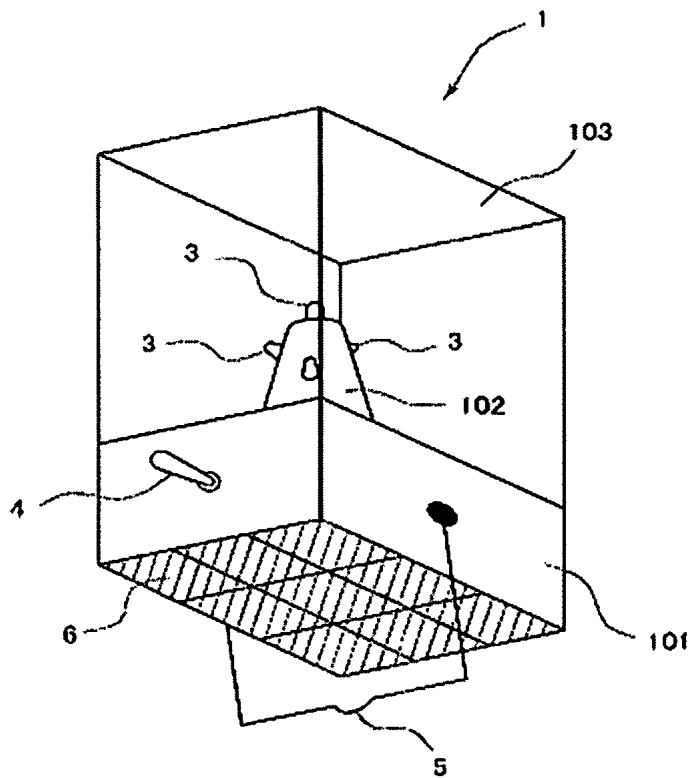


圖 2

(3)

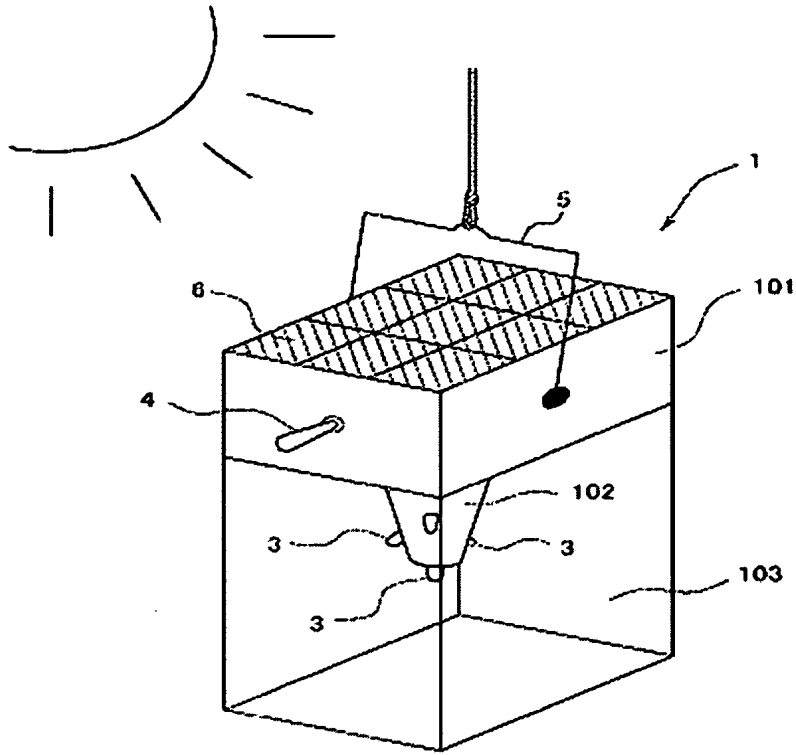


圖 3

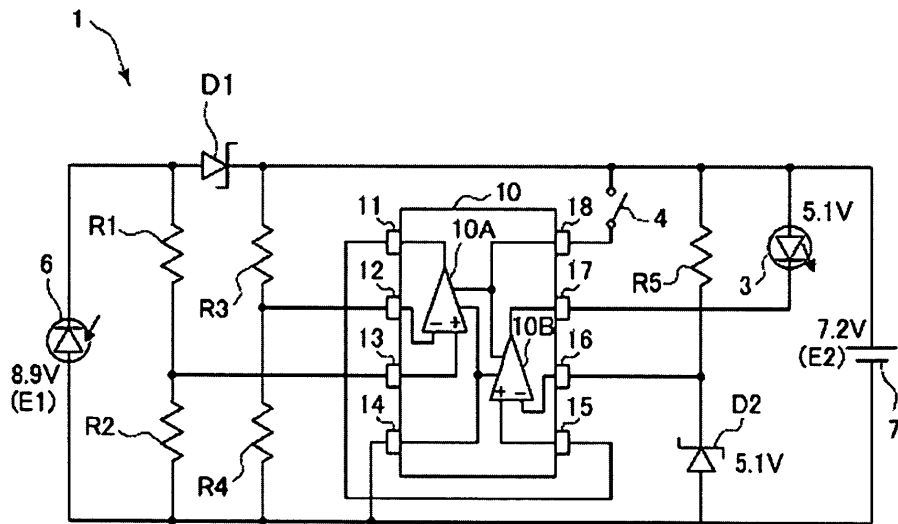


圖 4

