

【11】證書號數：M470887

【45】公告日：中華民國 103 (2014) 年 01 月 21 日

【51】Int. Cl.： F03G7/08 (2006.01)

新型

全 3 頁

【54】名稱：震動發電箱

【21】申請案號：102204066

【22】申請日：中華民國 102 (2013) 年 03 月 06 日

【72】新型創作人：黃仁清 (TW)；林明贊 (TW)；翁永進 (TW)；鄭輔仁 (TW)

【71】申請人：東南科技大學

新北市深坑區北深路 3 段 152 號

【74】代理人：沈怡宗

## [57]申請專利範圍

1. 一種震動發電箱，包括：一線圈；一永久磁鐵，設置於該線圈旁，藉由震動而產生相對於該線圈之運動，使該線圈產生感應電流；一全波整流濾波模組，將該線圈產生之感應電流轉換成直流電；一蓄電池，儲存該全波整流濾波模組所轉換之直流電。
2. 如申請專利範圍第 1 項所述之震動發電箱，其更包括一彈簧，抵接於該永久磁鐵，當該震動傳入時，該彈簧將反覆的壓縮及回復，使該永久磁鐵相對於該線圈作往復運動。
3. 如申請專利範圍第 1 項所述之震動發電箱，其更包括一導柱，穿設於該永久磁鐵及該線圈中，以引導該永久磁鐵相對於該線圈作運動。
4. 如申請專利範圍第 1 項所述之震動發電箱，其包括複數個線圈及永久磁鐵，且該等線圈及永久磁鐵係交錯設置。
5. 如申請專利範圍第 1 項所述之震動發電箱，其更包括一直流轉交流輸出模組及一交流輸出插座，該直流轉交流輸出模組將該蓄電池的電力經由該交流輸出插座而輸出。
6. 如申請專利範圍第 1 項所述之震動發電箱，其更包括一直流輸出模組及一直流輸出插座，該直流輸出模組將該蓄電池的電力經由該直流輸出插座而輸出。

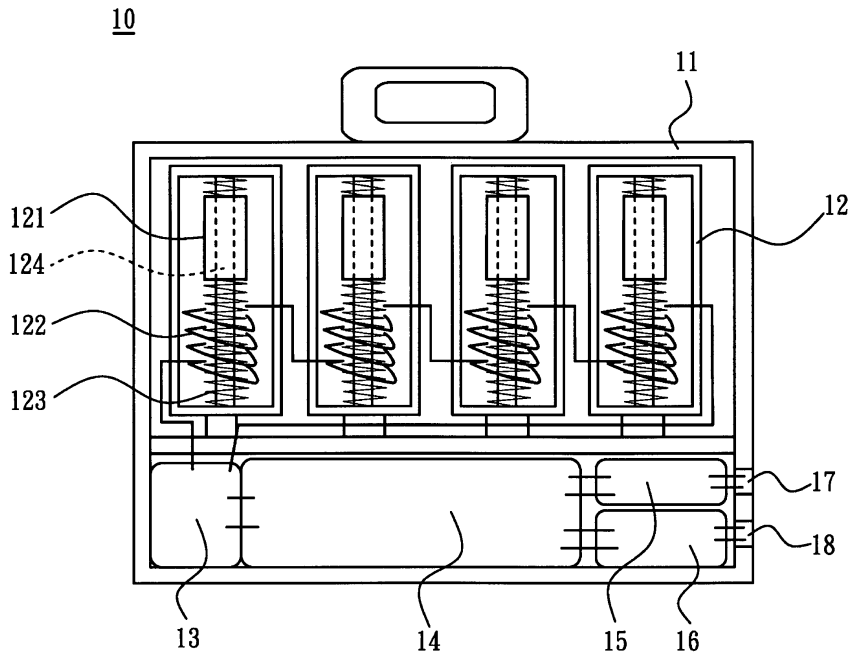
## 圖式簡單說明

第 1 圖係依據本創作之震動發電箱之示意圖。

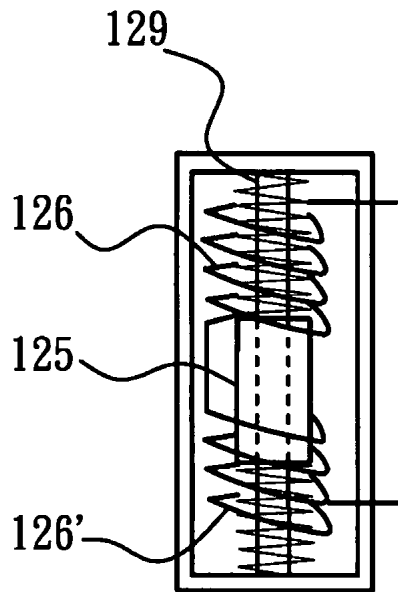
第 2 圖顯示本創作之震動發電箱之震動發電模組之變化例。

第 3 圖顯示本創作之震動發電箱之震動發電模組之另一變化例。

(2)

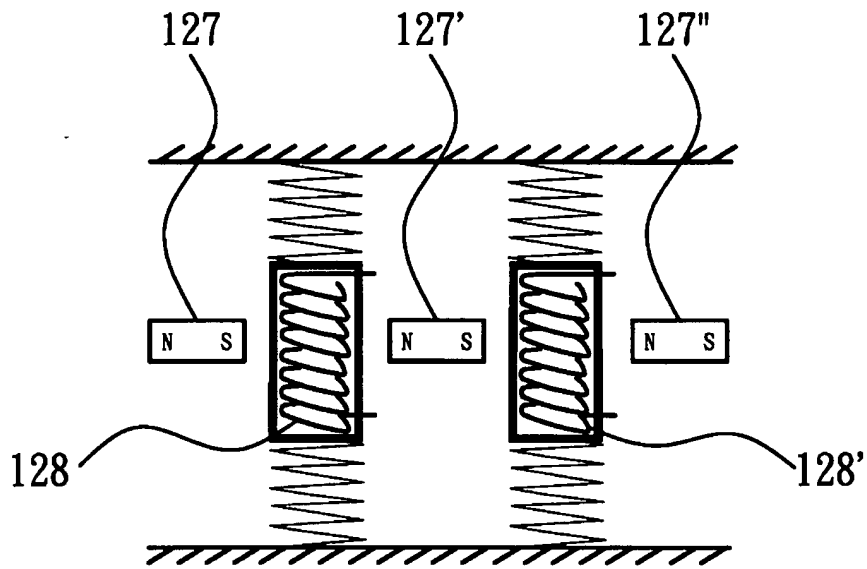


第 1 圖



第 2 圖

(3)



第 3 圖