

【11】證書號數：M477528

【45】公告日：中華民國 103 (2014) 年 05 月 01 日

【51】Int. Cl.： F16K5/12 (2006.01)

新型

全 8 頁

【54】名稱：衛浴分水閥體結構

THE DIVERSION VALUE STRUCTURE OF BATHROOM

【21】申請案號：102221641

【22】申請日：中華民國 102 (2013) 年 11 月 20 日

【72】新型創作人：林永建 (TW)

【71】申請人：東南科技大學

新北市深坑區北深路 3 段 152 號

【74】代理人：楊建強

(NOTE)備註：相同的創作已於同日申請發明專利(Another patent application for invention in respect of the same creation has been filed on the same date)

[57]申請專利範圍

1. 一種衛浴分水閥體結構，係應用於一衛浴設備，使衛浴設備之排水可以被分流，該衛浴分水閥體結構包括有：一本體，係包含有一進水管體及連接於該進水管體之一第一出水管體、一第二出水管體，該進水管體係裝設於一水槽排水孔，該第一出水管體係接往一回收端，第二出水管體係接往一排水端；該進水管體內管壁一端設有一凹部，該凹部另一端設有一穿透部，該進水管體外管壁設有至少一卡掣部；及一閥體，設有一軸體、一閥片，其中該軸體兩端係設有一第一凸部、一第二凸部，該第一凸部、第二凸部係樞接於本體內部呈一轉動狀，該軸體包含有一接合槽；及一旋轉元件，包含一旋轉部、一作動桿，該旋轉部係穿設於該進水管體之穿透部，該旋轉部係包含有一卡抵部，該卡抵部係與該接合槽套合，呈一連動狀。
2. 如申請專利範圍第 1 項所述之衛浴分水閥體結構，其中，該進水管體頂端係設有一螺紋部，係供旋入水槽排水孔。
3. 如申請專利範圍第 1 項所述之衛浴分水閥體結構，其中，該進水管體外管壁之卡掣部，係設有數卡掣溝，用以供旋轉元件之作動桿卡掣於定位。
4. 如申請專利範圍第 1 項所述之衛浴分水閥體結構，其中，該進水管體具有二相對應之平面。
5. 如申請專利範圍第 1 項所述之衛浴分水閥體結構，其中，該閥體係為橡膠材質。

圖式簡單說明

第一圖係本新型之立體圖。

第二圖係本新型之立體分解圖。

第三圖係本新型之上視圖。

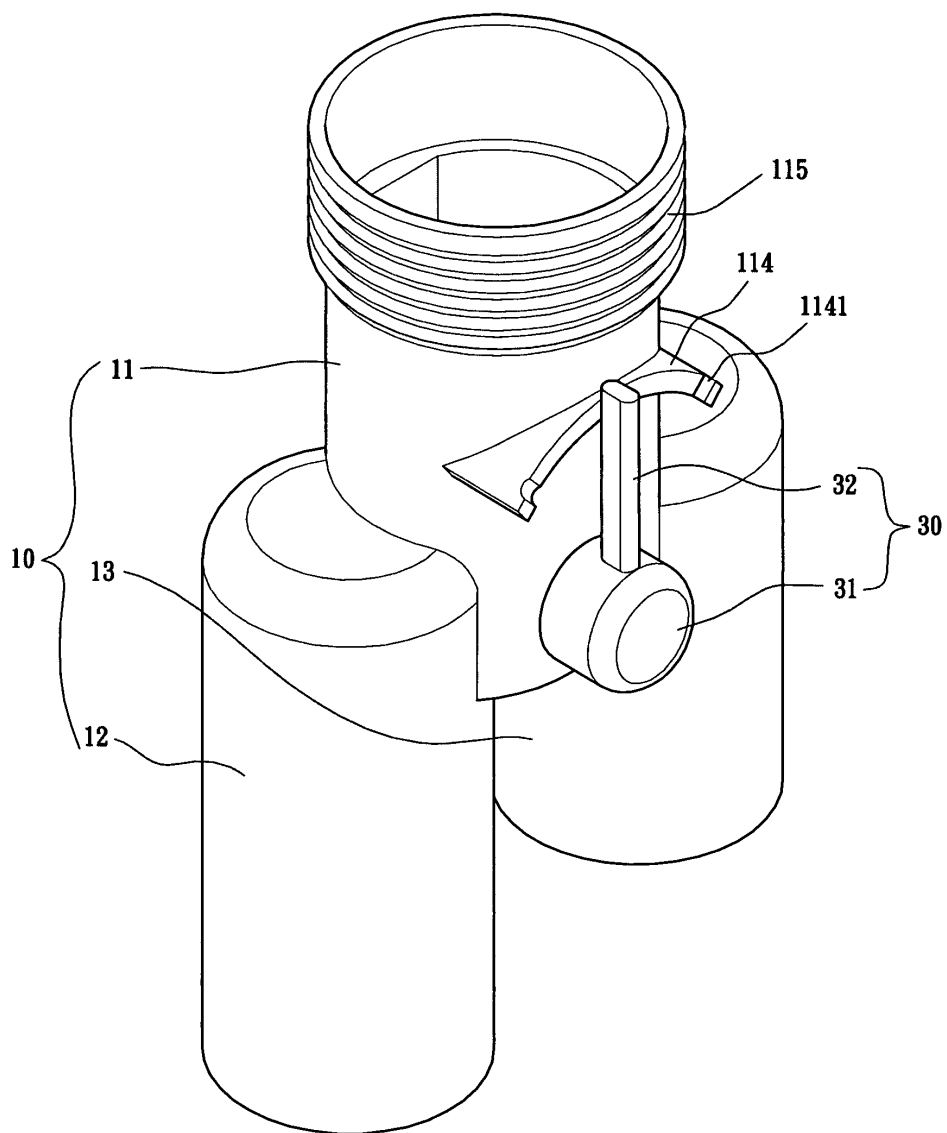
第四圖係本新型之側視剖面圖。

第五圖係本新型之正視剖面圖。

第六圖係本新型之正視圖。

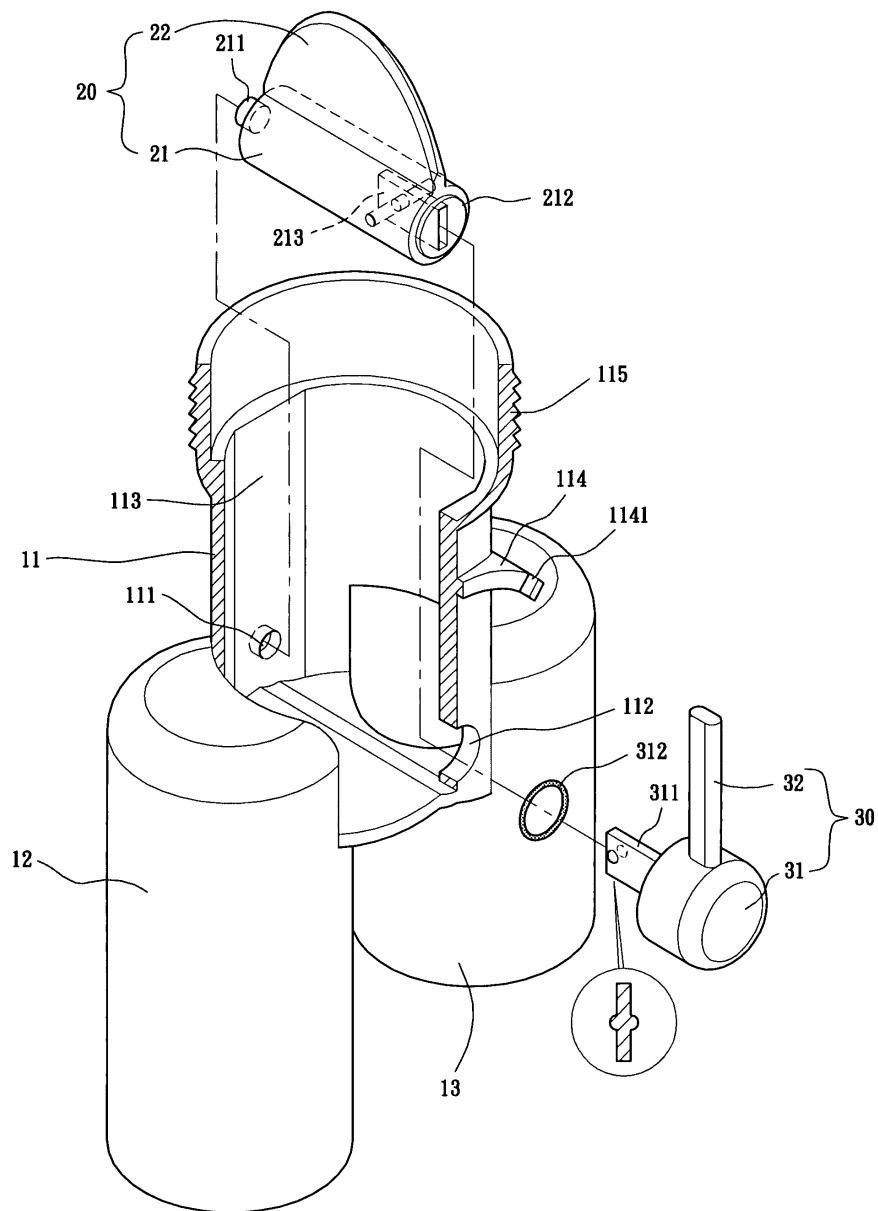
第七圖係本新型使用實施例之立體圖。

(2)



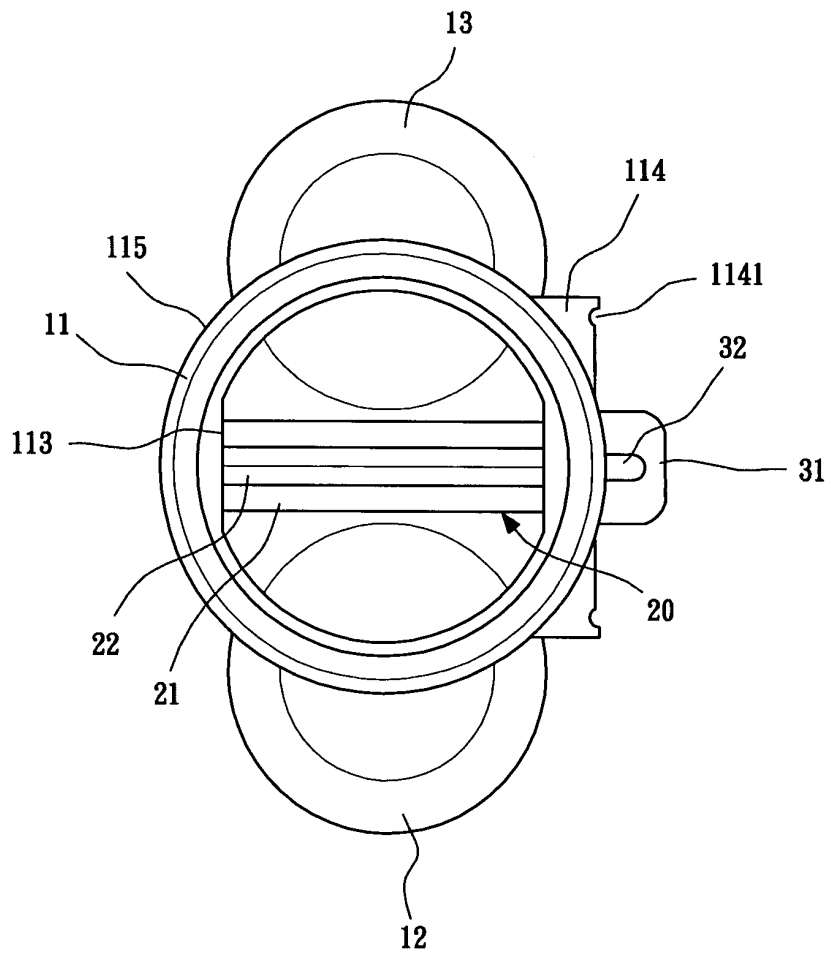
第一圖

(3)



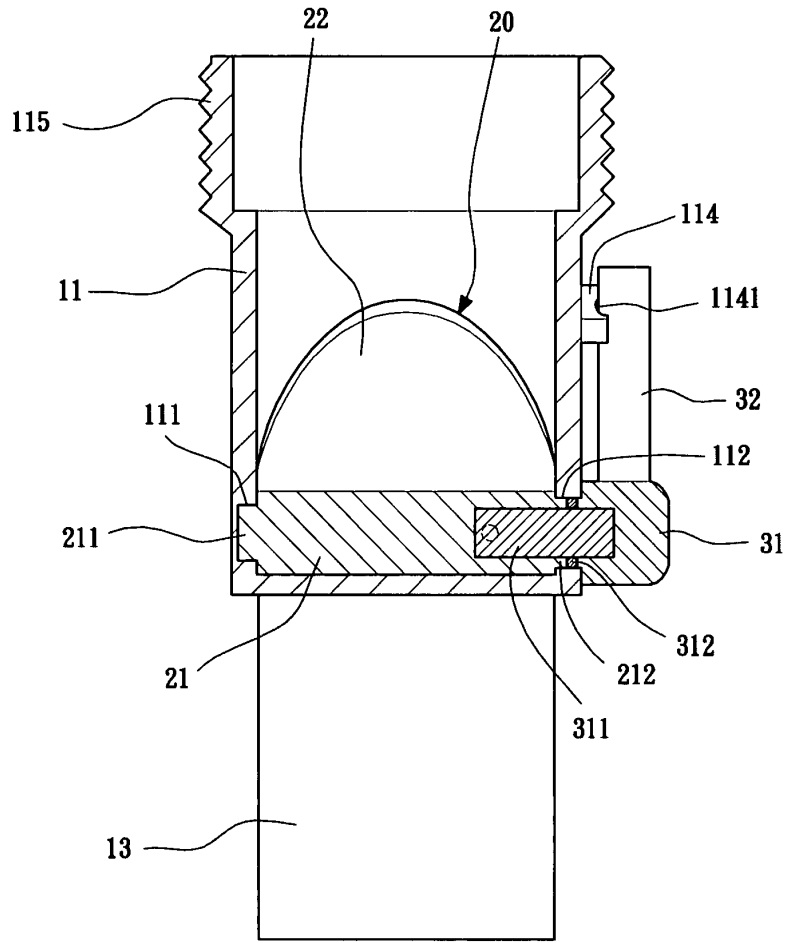
第二圖

(4)



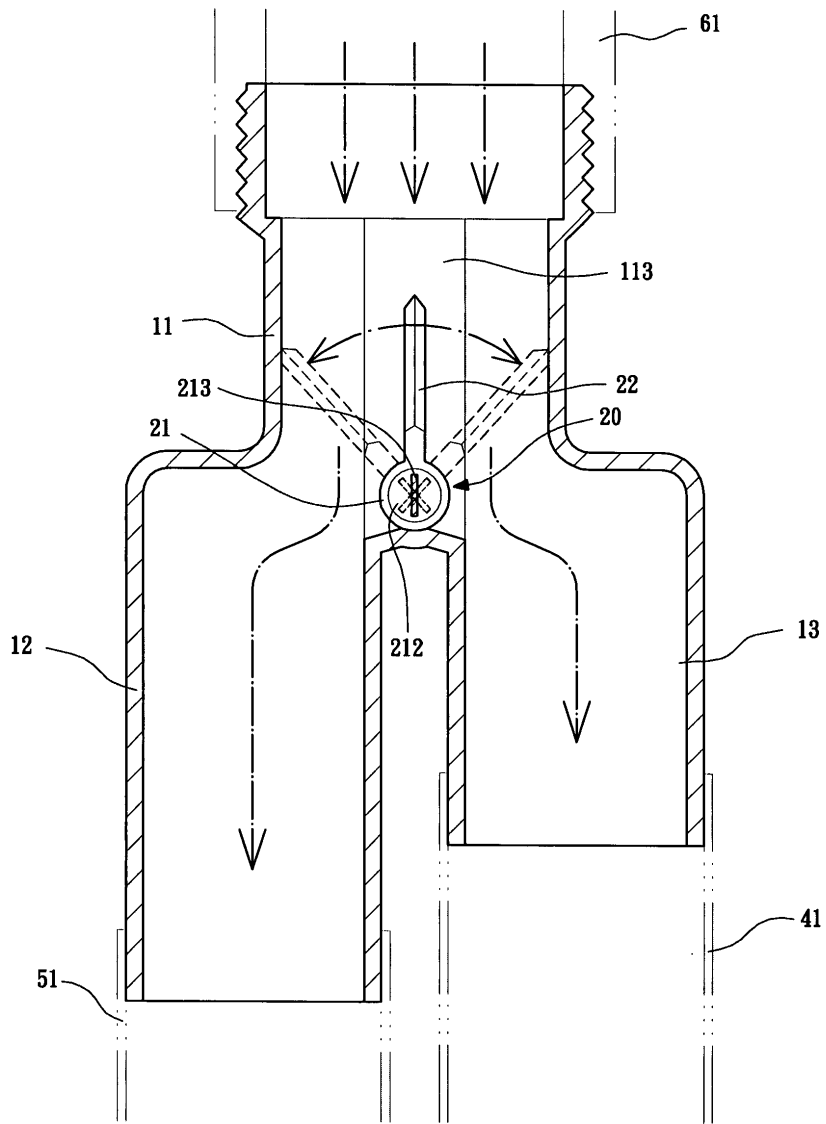
第三圖

(5)



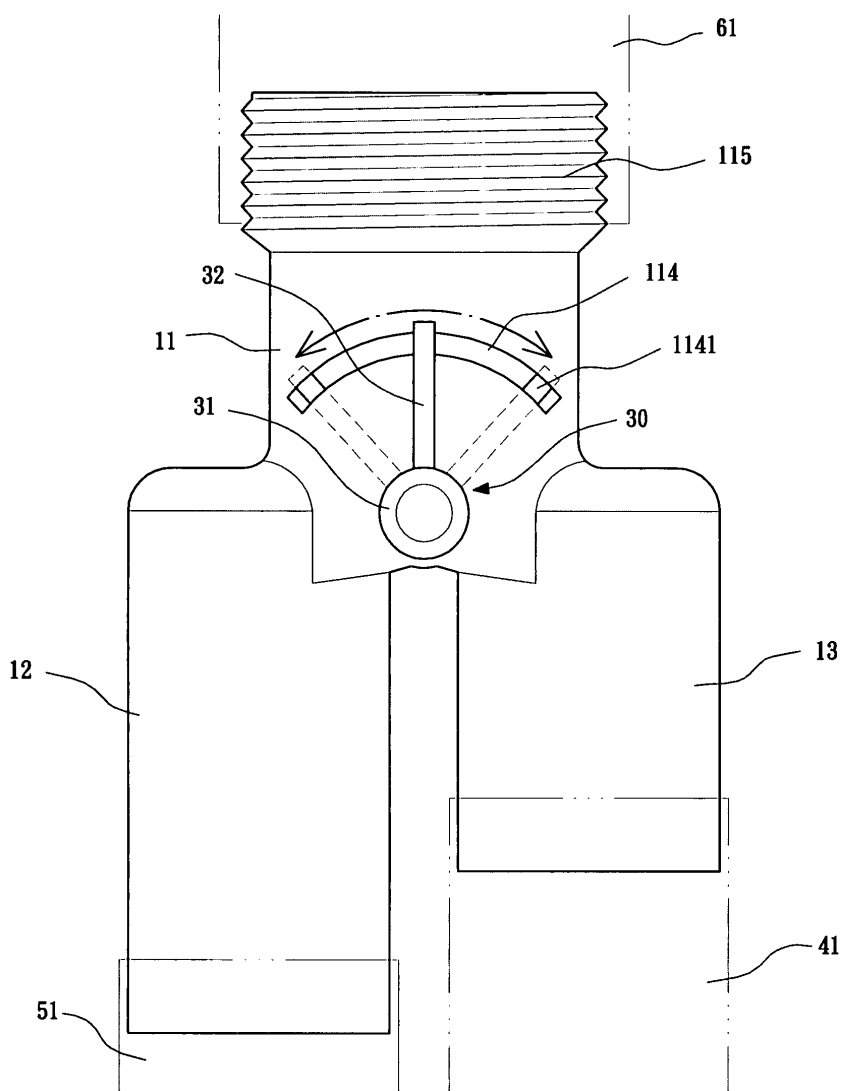
第四圖

(6)



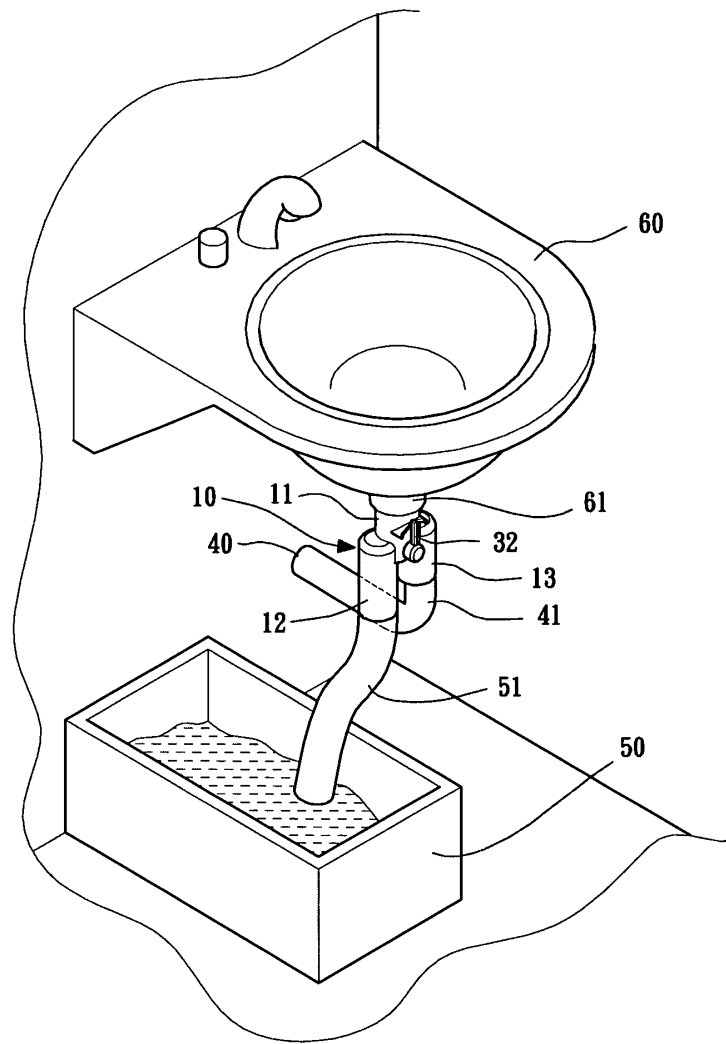
第五圖

(7)



第六圖

(8)



第七圖