

【11】證書號數：M527470

【45】公告日：中華民國 105 (2016) 年 08 月 21 日

【51】Int. Cl.： E04F11/18 (2006.01)

新型

全 4 頁

【54】名稱：具方向指引之緊急照明扶手

【21】申請案號：105207189 【22】申請日：中華民國 105 (2016) 年 05 月 17 日

【72】新型創作人：吳佳迪 (TW)；李粵堅 (TW)；黃家智 (TW)；鐘建民 (TW)；陳佑鳴 (TW)

【71】申請人：東南科技大學
新北市深坑區北深路三段 152 號

【74】代理人：葉大慧

[57]申請專利範圍

1. 一種具方向指引之緊急照明扶手，包括有：一扶手台支架，立於一樓梯地面；一扶手台，連接於該扶手台支架上方；一控制盒，相連於該扶手台或該扶手台支架之一側，且該控制盒更包括有：一電源開關，控制該控制盒的電源；一電源指示燈，顯示該電源開關是否開啟；一無線網路(以下簡稱 WIFI)指示燈，顯示是否接收一 WIFI 傳送；一發光二極體(以下簡稱 LED)燈電源接口，提供一 LED 燈條的電源；一電源接口，提供該控制盒的電源；一電源線，連接於該電源接口及安插於一電源插座；一 LED 燈條，分別相連於該扶手台之一側與該控制盒，該 LED 燈條更包括有：一接頭部，連接於該 LED 燈電源接口；一燈架，與該接頭部相連並相連於該扶手台一側；複數個 LED 燈，分別以一第一等距離連接於燈架之上；複數個感應溫度傳送器，分別以一第二等距離連接於燈架之上，且傳送該 WIFI 的訊息給該控制盒。
2. 如申請專利範圍第 1 項所述之具方向指引之緊急照明扶手，其中，該複數個 LED 燈可區分成複數個照明 LED 燈及複數個方向 LED 燈，其中，該複數個照明 LED 燈，緊急時可提供照明亮度；該複數個方向 LED 燈，緊急時可提供方向指引。
3. 如申請專利範圍第 1 項所述之具方向指引之緊急照明扶手，其中，當緊急發生時，該複數個方向 LED 燈以產生一方向的連續閃爍方式，進行方向指引。
4. 如申請專利範圍第 1 或 3 項所述之具方向指引之緊急照明扶手，其中，當火災發生時，可以經由該感應溫度傳送器區分出高溫到低溫的地區，再由該控制器將該複數個方向 LED 燈以顏色區分，並以產生一方向的連續閃爍方式，進行方向指引。
5. 如申請專利範圍第 1 項所述之具方向指引之緊急照明扶手，其中，當緊急發生時，該複數個照明 LED 燈以持續光亮的方式提供照明亮度。
6. 如申請專利範圍第 2 項所述之具方向指引之緊急照明扶手，其中，該第一等距離為 10 公分至 15 公分。
7. 如申請專利範圍第 1 項所述之具方向指引之緊急照明扶手，其中，該第二等距離為 50 公分至 80 公分。
8. 如申請專利範圍第 3 項所述之具方向指引之緊急照明扶手，其中，進行方向指引的連續閃爍方式為一流水式 LED 燈條。

圖式簡單說明

圖 1A 係本創作之較佳實施立體圖；圖 1B 係本創作之較佳實施例局部放大圖；圖 2 係本創作之 LED 燈條及控制盒示意圖；圖 3 係本創作之 LED 燈條使用狀態圖；

(2)

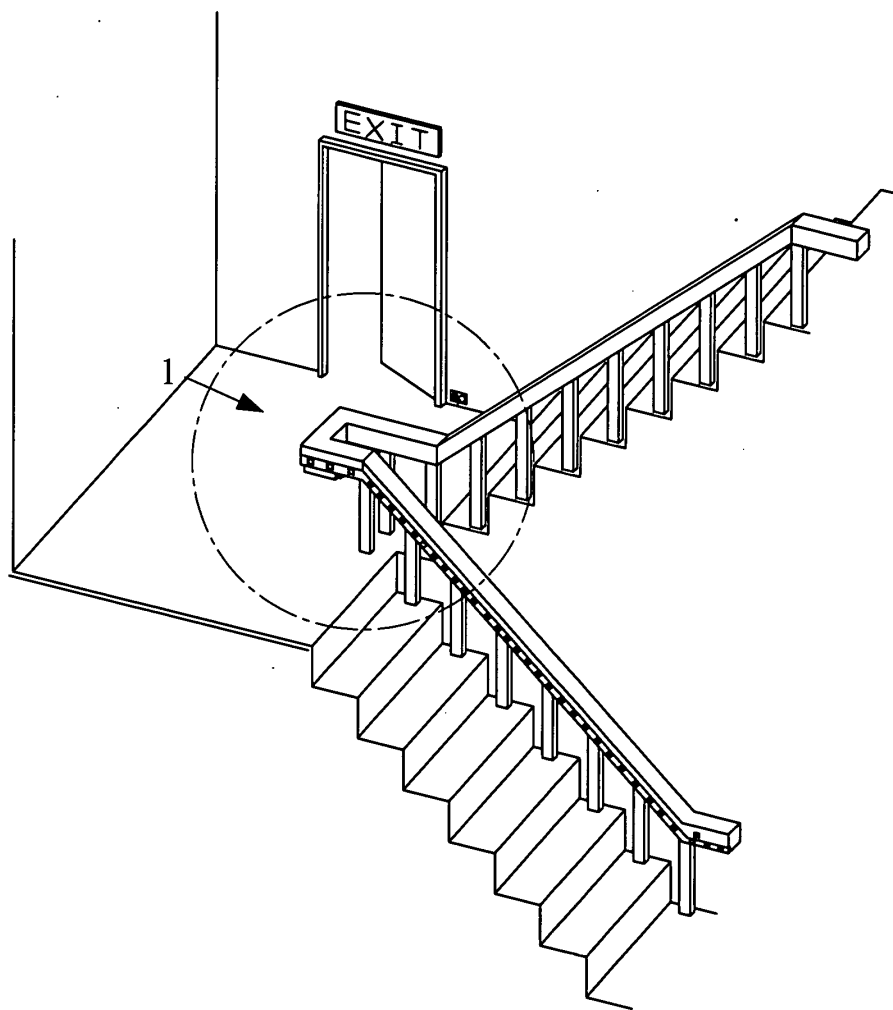


圖 1A

(3)

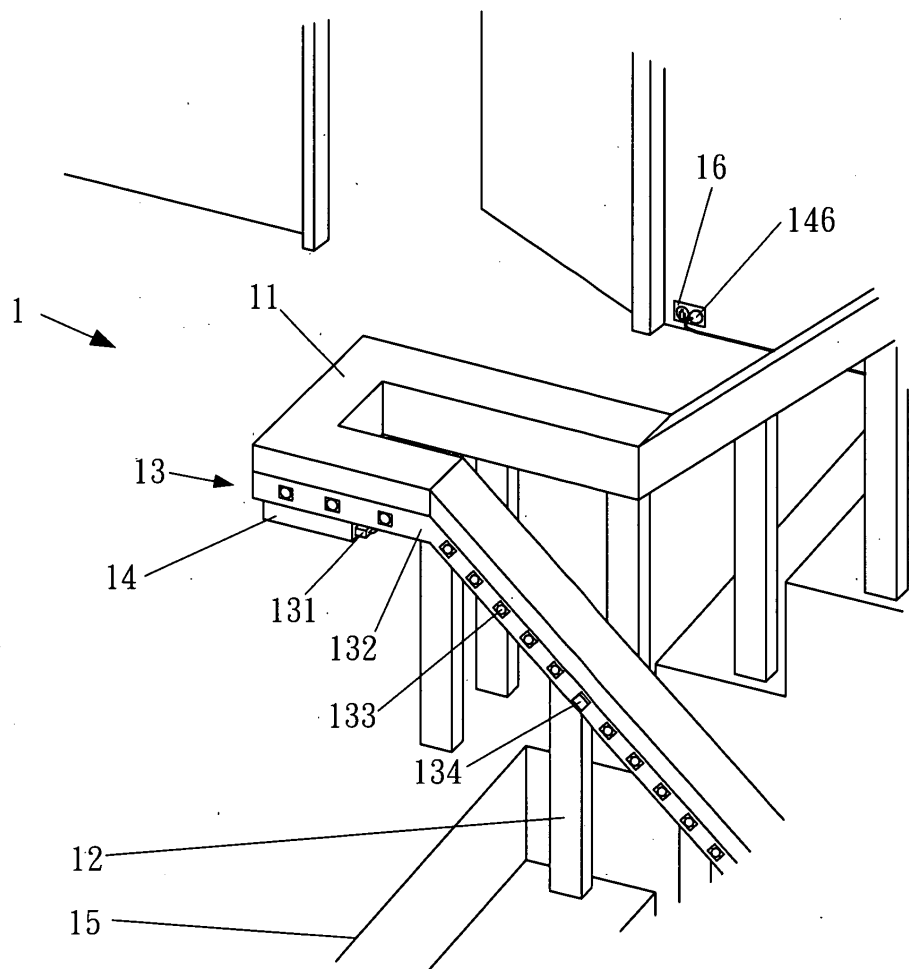


圖1B

(4)

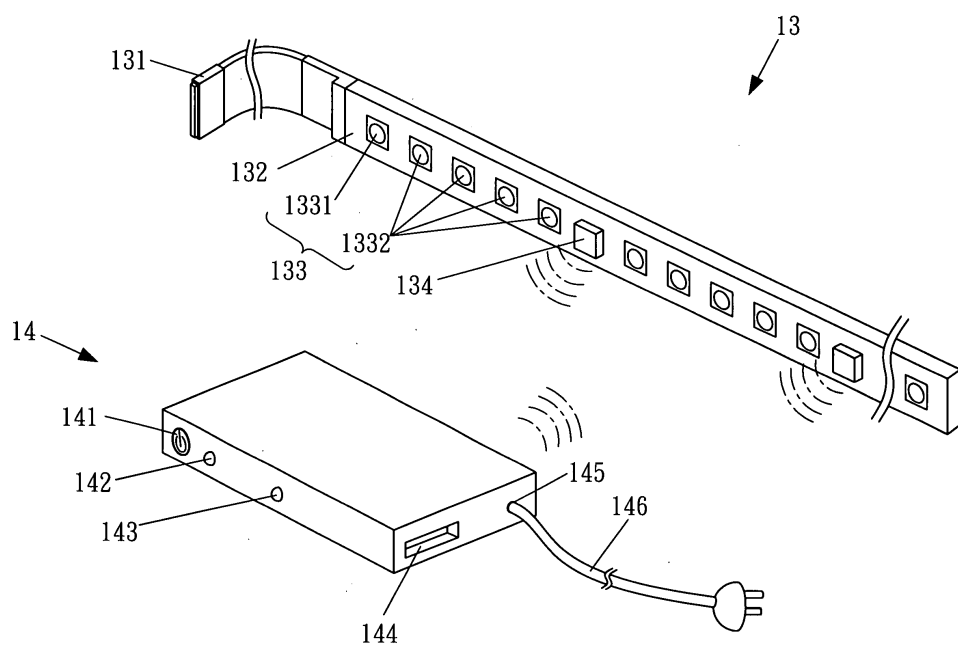


圖2

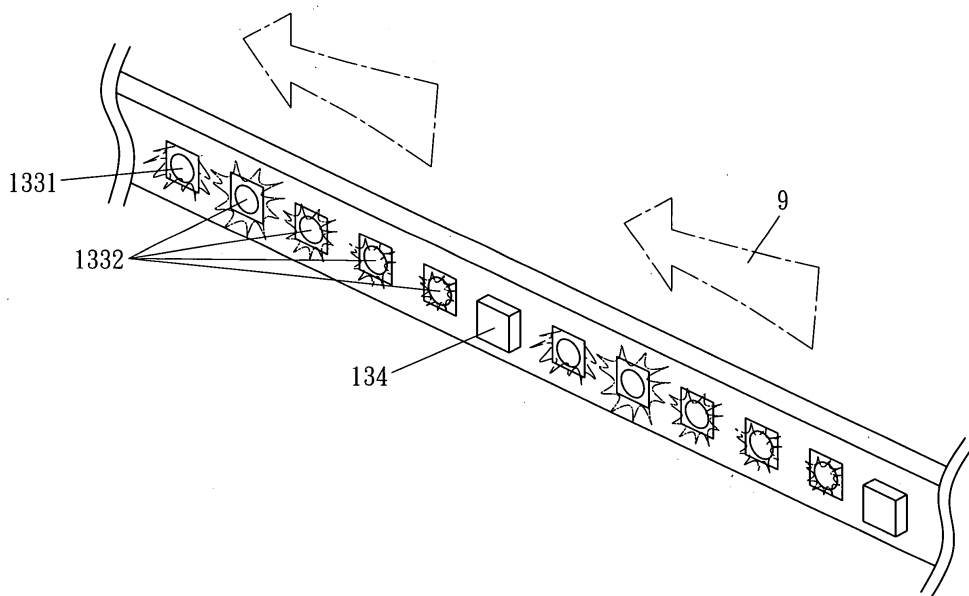


圖3