

【11】證書號數：M533920

【45】公告日：中華民國 105 (2016) 年 12 月 21 日

【51】Int. Cl.： A47B3/00 (2006.01)

新型

全 5 頁

【54】名稱：可旋轉收納之桌子

【21】申請案號：105212794

【22】申請日：中華民國 105 (2016) 年 08 月 23 日

【72】新型創作人：劉崇智 (TW)；劉耕銘 (TW)；張育銘 (TW)

【71】申請人：東南科技大學

新北市深坑區北深路三段 152 號

【74】代理人：葉大慧

[57]申請專利範圍

1. 一種可旋轉收納之桌子，包括：一第一扇形桌面，具有一軸心桌腳以及兩第一輔助桌腳，該第一扇形桌面的圓心角與該軸心桌腳相連接；一第二扇形桌面，具有兩個第二輔助桌腳，該第二扇形桌面的圓心角與該軸心桌腳相連接，並且該第二扇形桌面可以以該軸心桌腳為軸心做一第一旋轉位移運動；以及一第三扇形桌面，具有兩個第三輔助桌腳，該第三扇形桌面的圓心角與該軸心桌腳相連接，並且該第三扇形桌面可以以該軸心桌腳為軸心做一第二旋轉位移運動；其中，該第二輔助桌腳的長度小於該第一輔助桌腳，且該第三輔助桌腳的長度小於該第二輔助桌腳。
2. 如申請專利範圍第 1 項所述之可旋轉收納之桌子，其中，該軸心桌腳具有一插座以及一充電孔。
3. 如申請專利範圍第 2 項所述之可旋轉收納之桌子，其中，該插座以及該充電孔可置入該軸心桌腳內。
4. 如申請專利範圍第 1 項所述之可旋轉收納之桌子，其中，該第一扇形桌面的圓心角為 120 度。
5. 如申請專利範圍第 1 項所述之可旋轉收納之桌子，其中，該第二扇形桌面的圓心角為 120 度。
6. 如申請專利範圍第 1 項所述之可旋轉收納之桌子，其中，該第三扇形桌面的圓心角為 120 度。
7. 如申請專利範圍第 1 項所述之可旋轉收納之桌子，其中，該第一扇形桌面一側具有一間隔板。
8. 如申請專利範圍第 1 項所述之可旋轉收納之桌子，其中，該第二扇形桌面一側具有一間隔板。
9. 如申請專利範圍第 1 項所述之可旋轉收納之桌子，其中，該第三扇形桌面一側具有一間隔板。
10. 如申請專利範圍第 7、8 或 9 項所述之可旋轉收納之桌子，其中，該間隔板為壓克力材質所製成，且該間隔板上具有圖騰雕刻花紋。

圖式簡單說明

圖 1 至 3 為本創作之較佳實施例展開示意圖；圖 4 為本創作之較佳實施例使用示意圖。

(2)

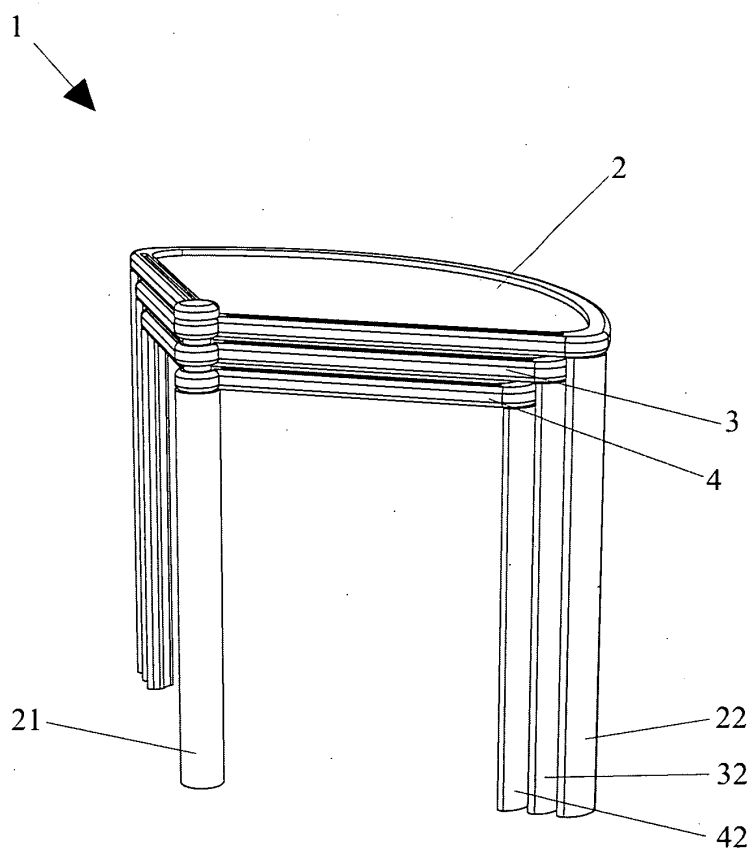


圖1

(3)

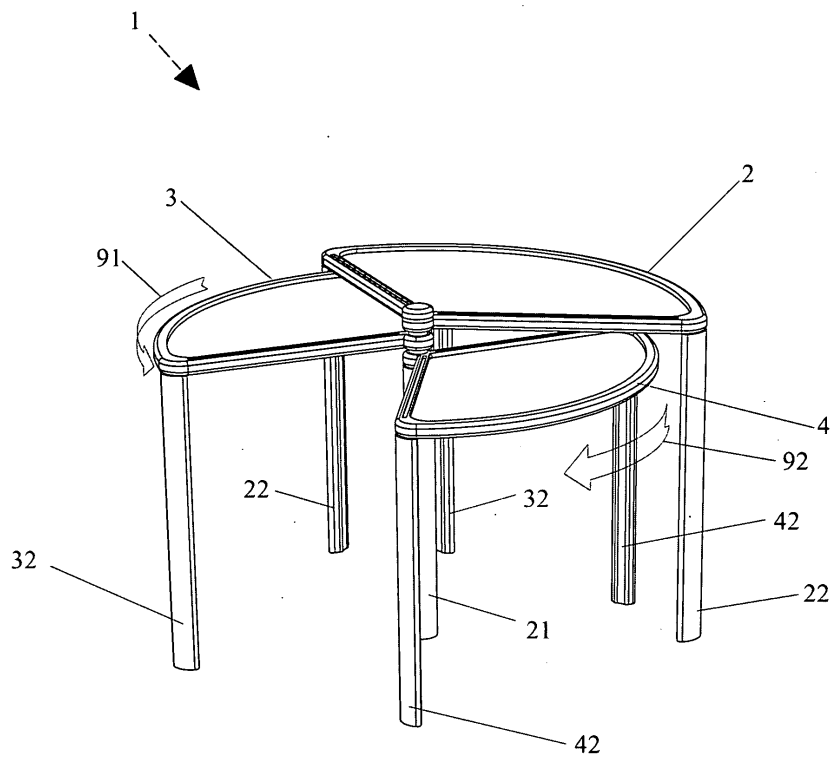


圖2

(4)

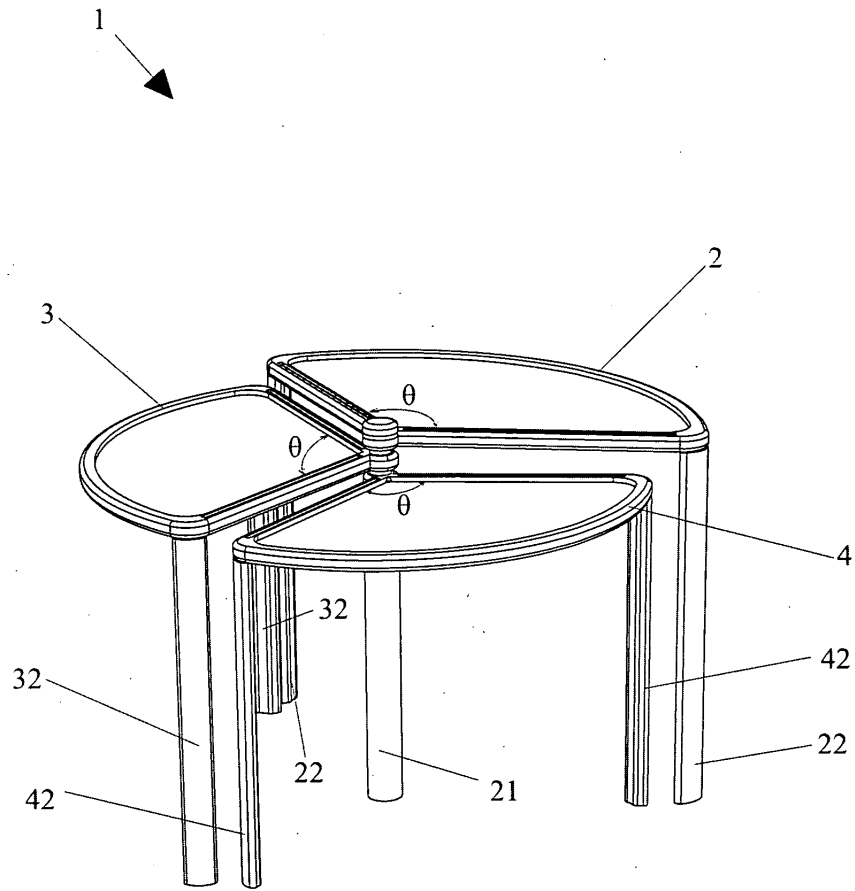


圖3

(5)

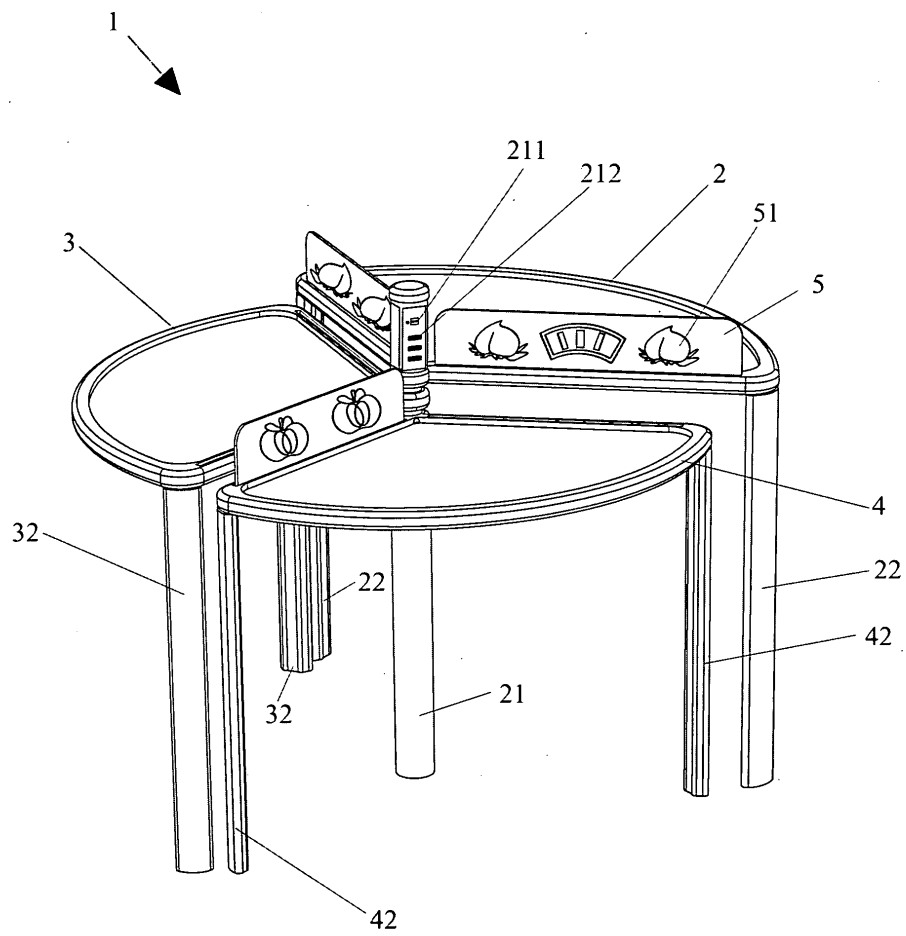


圖4