

【11】證書號數：M533964

【45】公告日：中華民國 105 (2016) 年 12 月 21 日

【51】Int. Cl.： A47L11/24 (2006.01)

新型

全 5 頁

【54】名稱：智慧型掃地機器人

【21】申請案號： 105212845 【22】申請日：中華民國 105 (2016) 年 08 月 23 日

【72】新型創作人：劉崇智 (TW)；張育銘 (TW)

【71】申請人：東南科技大學
新北市深坑區北深路三段 152 號

【74】代理人：葉大慧

[57]申請專利範圍

1. 一種智慧型掃地機器人，該智慧型掃地機器人具有遠端遙控及大面板顯示狀態，外型為一上圓弧盤與一下圓弧盤相連接產生一容置空間，其改良在於：該智慧型掃地機器人，更包括有：一遠端遙控裝置，包括：一遙控基座，為一橢圓體形狀；一搖桿，為長方體形狀且相連接於該遙控基座，可產生一第一動作；一大面板，為圓弧盤形狀，相連接於該上圓弧盤；一表情產生器，位於該容置空間，與該大面板電性連結；一狀態處理器，位於該容置空間，與該表情產生器電性連結，用於對該智慧型掃地機器人之一狀態產生一回報訊息，該回報訊息傳遞至該表情產生器，使該表情產生器產生一圖像；一動作處理器，位於該容置空間，與該遠端遙控裝置電性連結，用於接收該遠端遙控裝置之一訊息後，使得該智慧型掃地機器人進行一動作。
2. 如申請專利範圍第 1 項所述之智慧型掃地機器人，其中，該大面板具有一第一組發光裝置以及一第二組發光裝置。
3. 如申請專利範圍第 2 項所述之智慧型掃地機器人，其中，當該智慧型掃地機器人於開啟時，該第一組發光裝置產生兩圓形發光以及該第二組發光裝置產生一中空四方形發光，使得該大面板相似於開口說話之人臉形狀。
4. 如申請專利範圍第 2 項所述之智慧型掃地機器人，其中，當該智慧型掃地機器人於無法開啟時，該第一組發光裝置產生兩大、兩小圓形發光以及該第二組發光裝置產生四個圓形發光相併，使得該大面板相似於具有短鼻子之人臉形狀。
5. 如申請專利範圍第 2 項所述之智慧型掃地機器人，其中，當該智慧型掃地機器人於無法繼續除塵時，該第一組發光裝置產生兩小圓形發光以及該第二組發光裝置產生一四方形發光，使得該大面板相似於嘴巴塞滿東西的人臉形狀。
6. 如申請專利範圍第 2 項所述之智慧型掃地機器人，其中，當該智慧型掃地機器人於充電完成時，該第一組發光裝置產生兩大圓形發光以及該第二組發光裝置產生兩圓弧發光並排，使得該大面板相似於微笑的人臉形狀。
7. 如申請專利範圍第 2 項所述之智慧型掃地機器人，其中，當該智慧型掃地機器人於受到阻礙無法行進時，該第一組發光裝置產生兩大圓形發光以及該第二組發光裝置產生兩直線以及該直線間複數個圓弧發光並排相連，使得該大面板相似於露出牙齒的人臉形狀。
8. 如申請專利範圍第 2 項所述之智慧型掃地機器人，其中，當該智慧型掃地機器人於受到阻礙無法行進時，該第一組發光裝置產生一方型發光以及兩小圓形各在該方型發光之兩側以及該第二組發光裝置產生兩小圓形發光並排，使得該大面板相似於具有長鼻子的人臉形狀。

(2)

9. 如申請專利範圍第 1 項所述之智慧型掃地機器人，其中，當該智慧型掃地機器人在行進中被一障礙物卡住時，可經由該遠端遙控裝置進行該第一動作後，傳遞給該動作處理器產生一第二動作，使得該智慧型掃地機器人離開該障礙物。

圖式簡單說明

圖 1 係本創作之較佳實施例之立體示意圖；圖 2A 係本創作之較佳實施例之大面板指示狀況第一參考圖；圖 2B 係本創作之較佳實施例之大面板指示狀況第二參考圖；圖 2C 係本創作之較佳實施例之大面板指示狀況第三參考圖；圖 3A 係本創作之較佳實施例之大面板指示狀況第四參考圖；圖 3B 係本創作之較佳實施例之大面板指示狀況第五參考圖；圖 3C 係本創作之較佳實施例之大面板指示狀況第六參考圖；圖 4 係本創作之較佳實施例之遠端遙控示意圖；

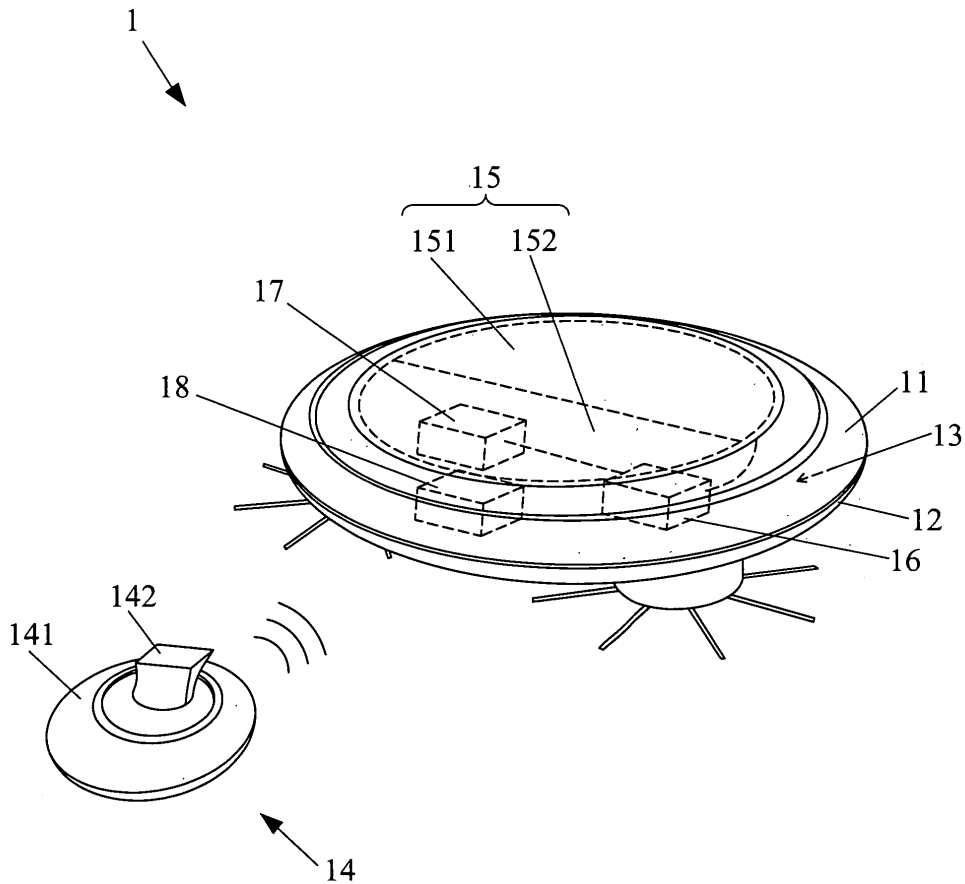


圖 1

(3)

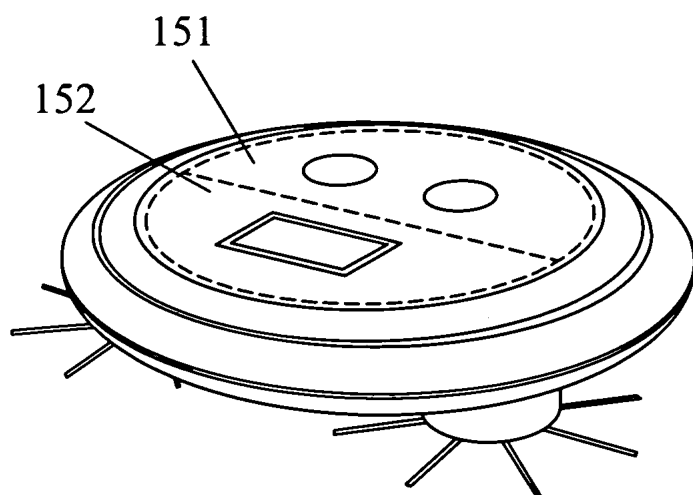


圖2A

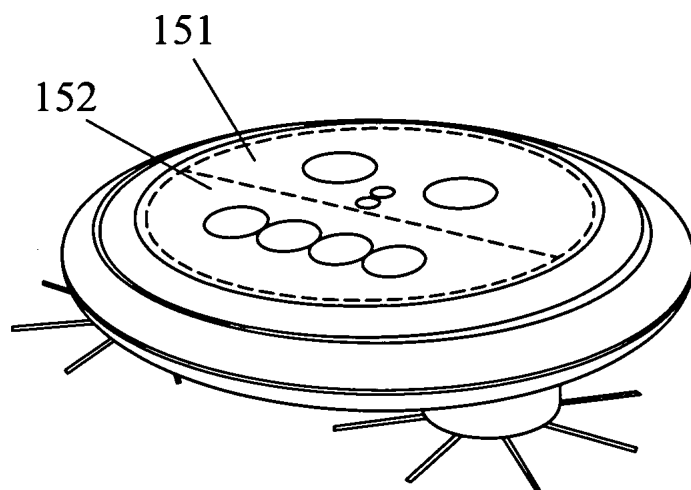


圖2B

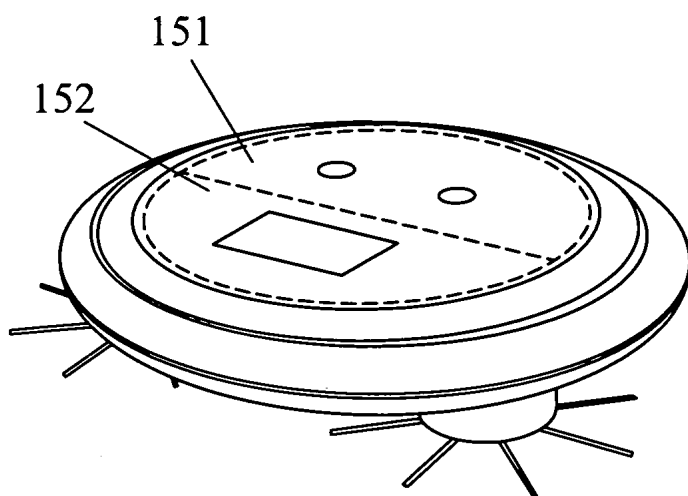


圖2C

(4)

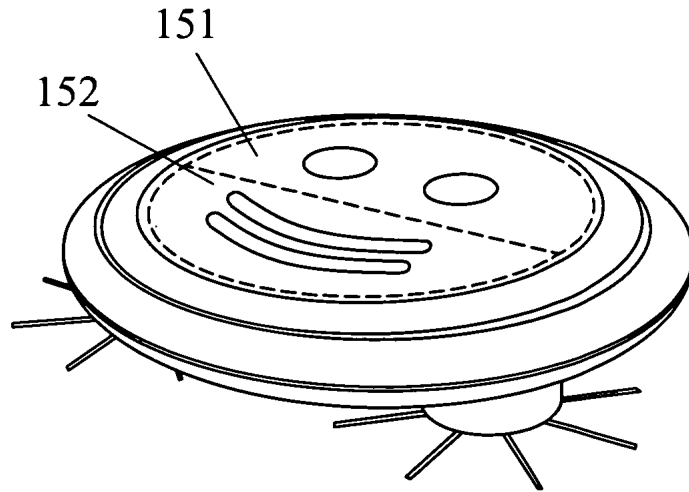


圖3A

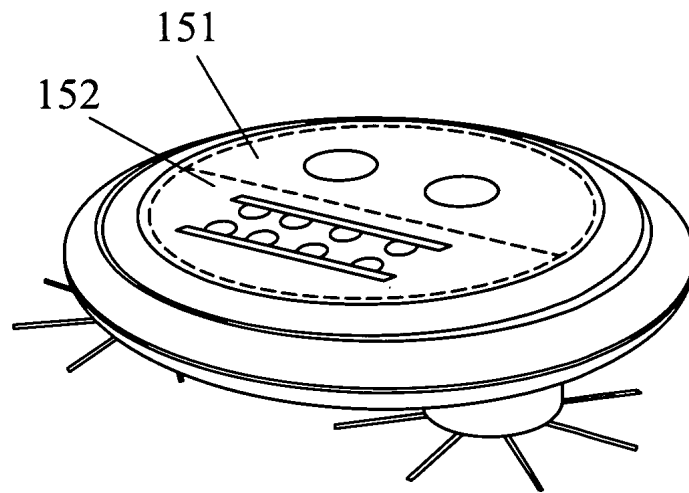


圖3B

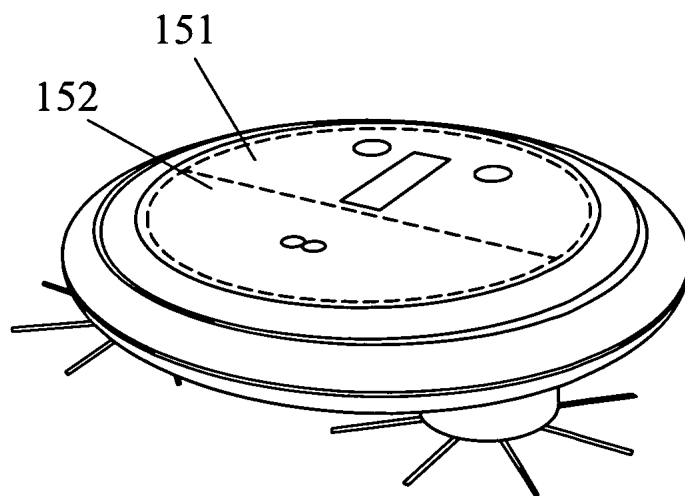


圖3C

(5)

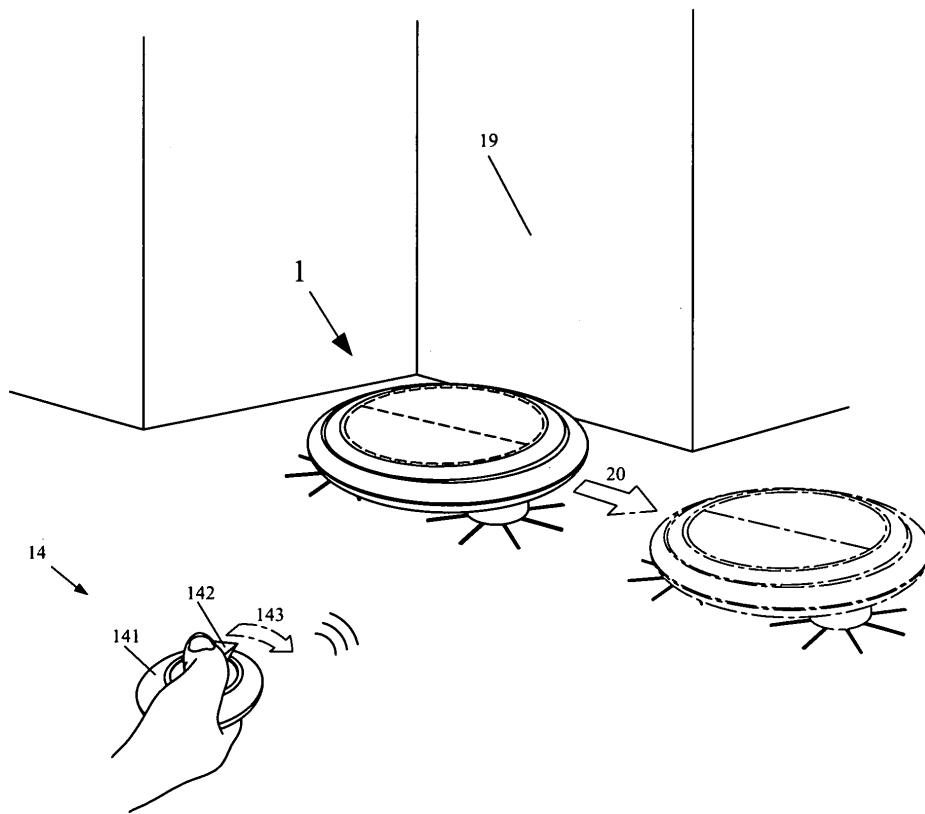


圖4