

【11】證書號數：M538122

【45】公告日：中華民國 106 (2017) 年 03 月 11 日

【51】Int. Cl.： F21V21/00 (2006.01)

新型

全 5 頁

【54】名稱：可摺疊的燈具

【21】申請案號：105211380

【22】申請日：中華民國 105 (2016) 年 07 月 28 日

【72】新型創作人：劉崇智 (TW)；劉耕銘 (TW)；張育銘 (TW)

【71】申請人：東南科技大學

新北市深坑區北深路三段 152 號

【74】代理人：葉大慧

[57]申請專利範圍

1. 一種可摺疊的燈具，包括有：一燈頭部，包含：一燈架，其為長方體形狀；一發光體，位於該燈架之一側面且用以投射一光源；一第一對接部，位於該側面；一燈座部，包含：一基座，為長方體形狀；一供電模組，位於該基座內部且與該發光體電性連接；一收納槽，具有一容置空間、一第二對接部及一開口，該開口位於該基座之一側面；以及一支架組，包含：一第一支架，為長方體形狀，該第一支架之一端與該第一對接部相接；一第二支架，為長方體形狀，該第二支架之一端與該第一支架之另一端相連接，以及該第二支架之另一端與該第二對接部相連接；其中，該燈頭部、該燈座部以及該支架組經由一第一旋轉動作、一第二旋轉動作以及一第三旋轉動作可以將該第一支架與該第二支架收納至該收納槽，使得該燈頭部與該燈座部相疊合。
2. 如申請專利範圍第 1 項所述之可摺疊的燈具，其中，該可摺疊的燈具可旋轉成 Σ 形狀使用。
3. 如申請專利範圍第 1 項所述之可摺疊的燈具，其中，該燈頭部、該燈座部以及該支架組間的連接可為栓軸裝置進行連接並產生旋轉動作。
4. 如申請專利範圍第 1 項所述之可摺疊的燈具，其中，該可摺疊的燈具更可包括一觸控面板，位於該燈頭部用於對該發光體進行開啟及關閉該光源。
5. 如申請專利範圍第 1 項所述之可摺疊的燈具，其中，該供電模組可為 USB 插座供電裝置。
6. 如申請專利範圍第 1 項所述之可摺疊的燈具，其中，當該第一對接部與該第一支架相連接時，該燈頭部可對該第一支架進行該第一旋轉動作。
7. 如申請專利範圍第 1 項所述之可摺疊的燈具，其中，當該第一支架與該第二支架相接時，該第一支架可對該第二支架進行該第二旋轉動作。
8. 如申請專利範圍第 1 項所述之可摺疊的燈具，其中，當該第二支架與該第二對接部相連接時，該燈座部可對該第二支架進行該第三旋轉動作。
9. 如申請專利範圍第 1 項所述之可摺疊的燈具，其中，該收納槽可具有兩個以上容置空間，收納該支架組。
10. 如申請專利範圍第 9 項所述之可摺疊的燈具，其中，該支架組可為複數個支架。

圖式簡單說明

圖 1 係本創作之較佳實施例之立體示意圖；圖 2 係本創作之較佳實施例之使用示意圖；圖 3 係本創作之較佳實施例之摺疊過程圖；圖 4 係本創作之較佳實施例之疊合示意圖。

(2)

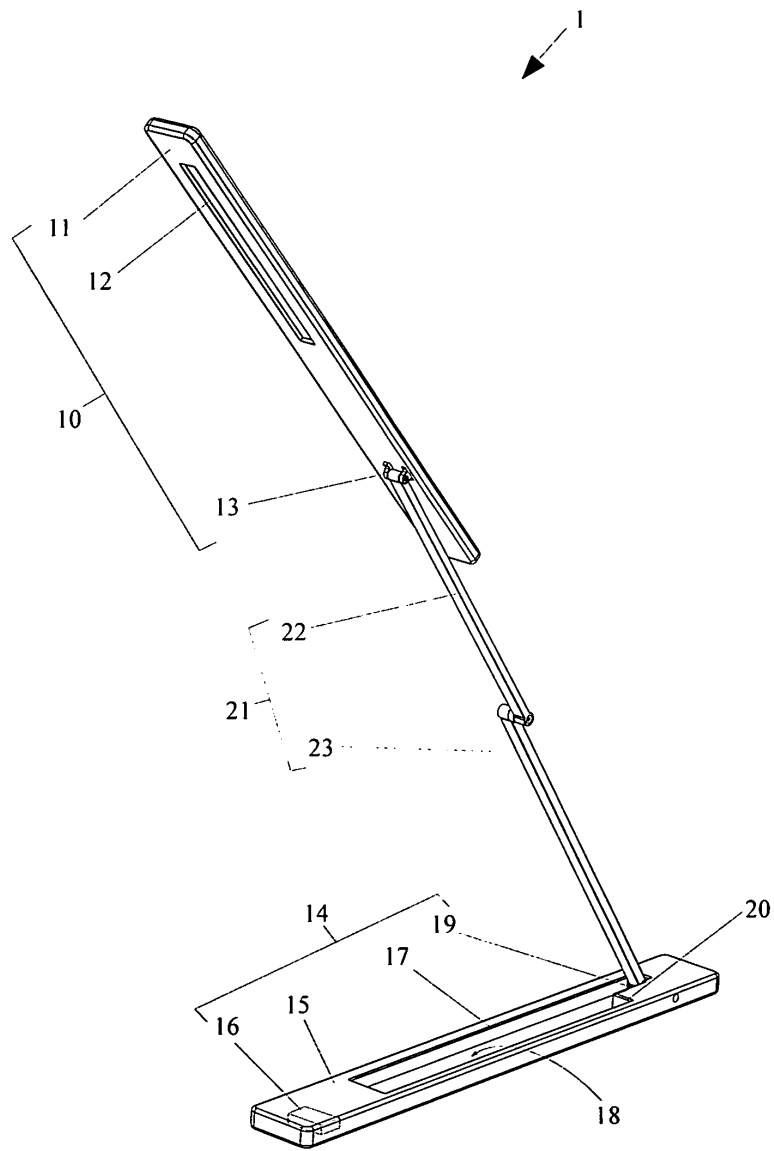


圖 1

(3)

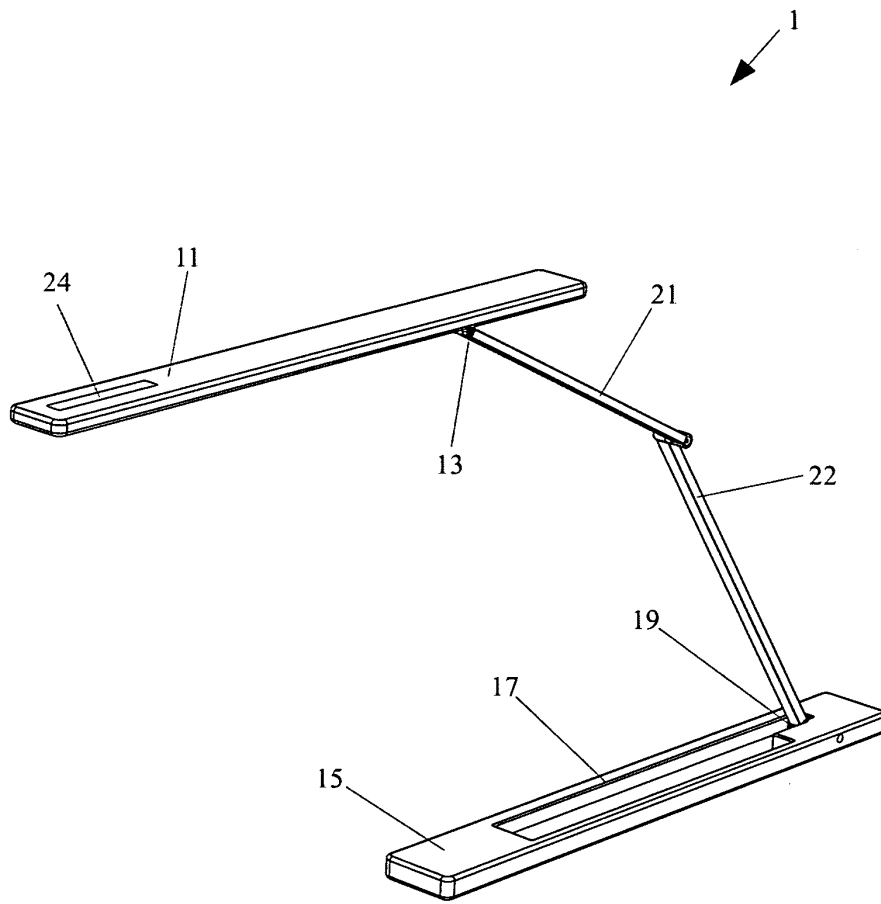


圖2

(4)

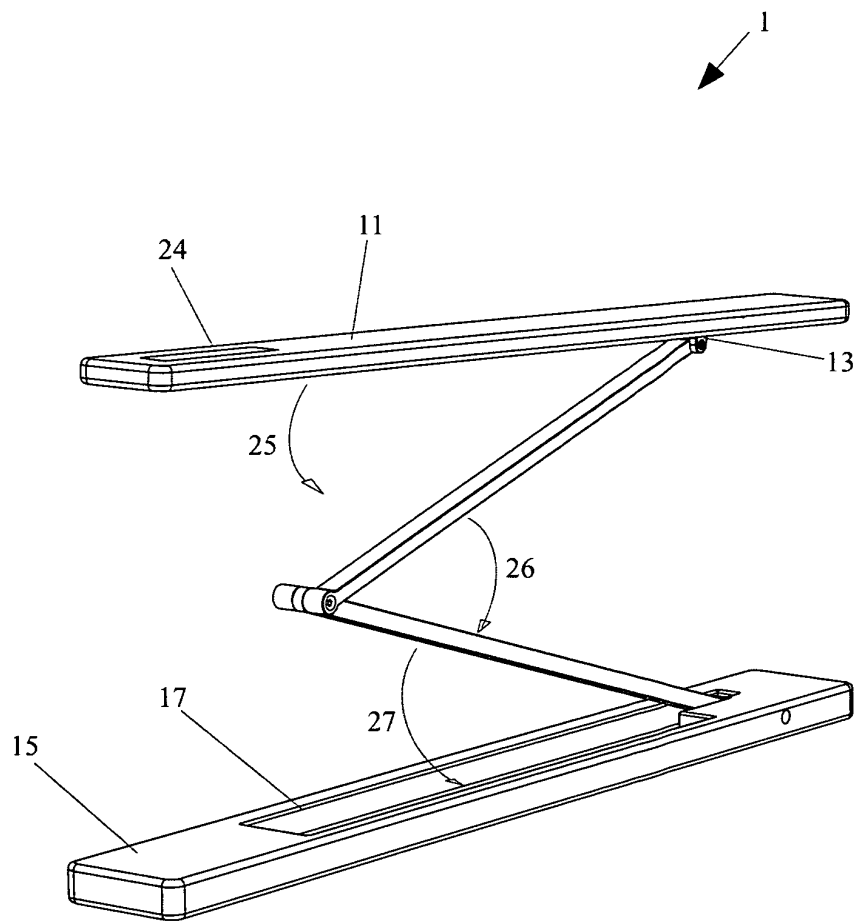


圖3

(5)

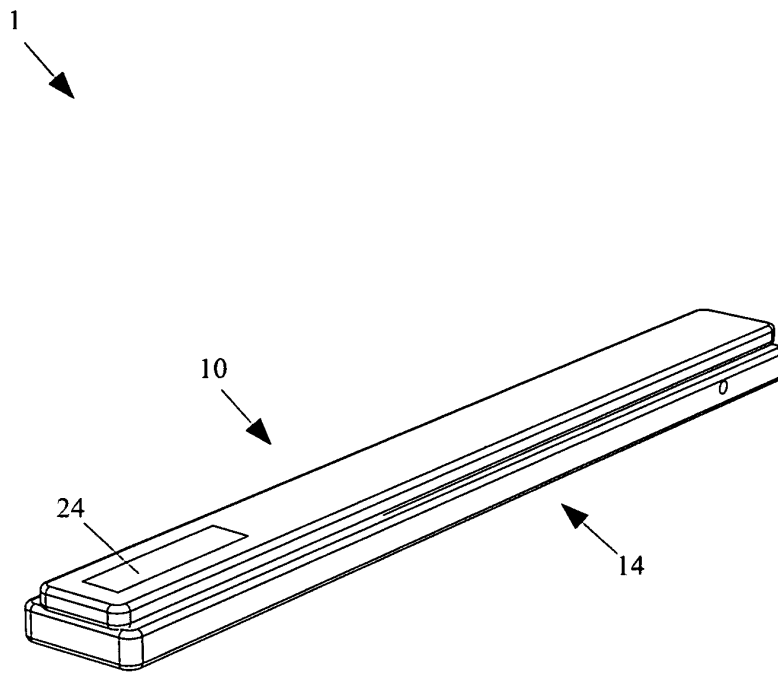


圖4