

【11】證書號數：M541255**【45】公告日：**中華民國 106(2017)年 05 月 11 日**【51】Int. Cl.：** A47G19/00 (2006.01) A61F4/00 (2006.01)

新型

全 2 頁

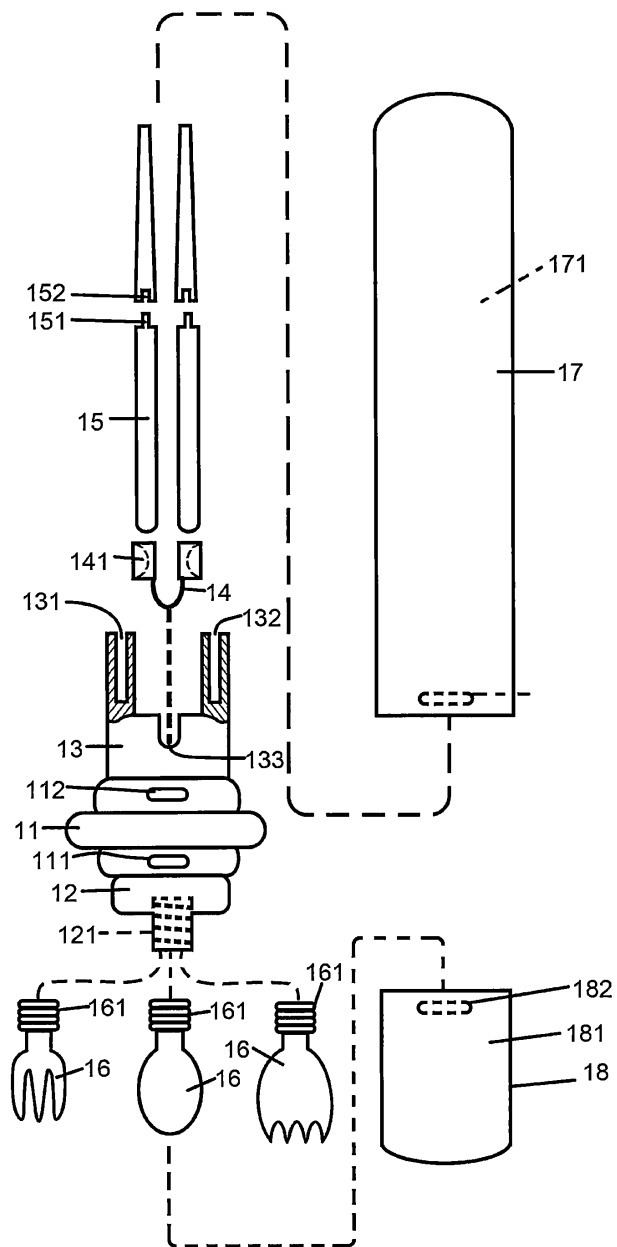
【54】名稱： 用餐輔具**【21】申請案號：** 105219304 **【22】申請日：** 中華民國 105(2016)年 12 月 19 日**【72】新型創作人：** 黃仁清 (TW)；廖培翔 (TW)**【71】申請人：** 東南科技大學
新北市深坑區北深路 3 段 152 號**【74】代理人：** 陳福龍**【57】申請專利範圍**

1. 一種用餐輔具，係包括：一主體，該主體之兩端分別設有一第一結合作件及一第二結合作件；一第一延伸體，係自該第一結合作件向外延伸設之，且於該第一延伸體之一端挖設一第一螺合部；一第二延伸體，係自該第二結合作件向外延伸設之，且於該第二延伸體之一端兩側設有一第一容置槽及一第二容置槽，又於該第二延伸體之中央部位設有一第三容置槽；二筷體，該等筷體之一端分別置入該第一卡合部及該第二卡合部內，且該等筷體分別設有一第一組合作件及一第二組合作件；一餐具體，該餐具體之一端設有一第二螺合部，該第二螺合部與該第一螺合部相螺合；一第一蓋體，係設有一第四容置槽及一第三結合作件，且該第一蓋體蓋合於該主體之一端，該第三結合作件與該第一結合作件相結合；以及一第二蓋體，係設有一第五容置槽及一第四結合作件，且該第二蓋體蓋合於該主體之另一端，該第四結合作件與該第二結合作件相結合。
2. 如申請專利範圍第 1 項所述之用餐輔具，其中該第一組合作件，係與該第二組合作件相組合呈一完整該等筷體，而該第一組合作件與該第二組合作件分離，則使該等筷體分解，可使部分該等筷體可收納於該第一容置槽和該第二容置槽內。
3. 如申請專利範圍第 1 項所述之用餐輔具，其中該餐具體，係選自一匙件、一叉件及一匙叉件。
4. 如申請專利範圍第 1 項所述之用餐輔具，其中該第四容置槽，係容置該餐具體，以將該餐具體收納在其內。
5. 如申請專利範圍第 1 項所述之用餐輔具，其中該第五容置槽，係容置該等筷體，已將該等筷體收納在其內。

圖式簡單說明

第 1 圖為本創作餐輔具之示意圖。

(2)



第一圖