

【11】證書號數：I662927

【45】公告日：中華民國 108 (2019) 年 06 月 21 日

【51】Int. Cl. : A47G23/04 (2006.01) A47G19/14 (2006.01)
 A47G19/16 (2006.01) A47J41/00 (2006.01)
 A47J31/44 (2006.01) A47J31/06 (2006.01)
 A47J31/18 (2006.01)

發明

全 12 頁

【54】名稱：茶具之結構

【21】申請案號：107120433

【22】申請日：中華民國 107 (2018) 年 06 月 14 日

【72】發明人：于紹軒 (TW)；許靜怡 (TW)；郭家瑋 (TW)；吳湘莘 (TW)

【71】申請人：東南科技大學

新北市深坑區北深路三段 152 號

【74】代理人：蔡秀玫

【56】參考文獻：

TW M454808

TW M544864

CN 205649368U

審查人員：李奕緯

【57】申請專利範圍

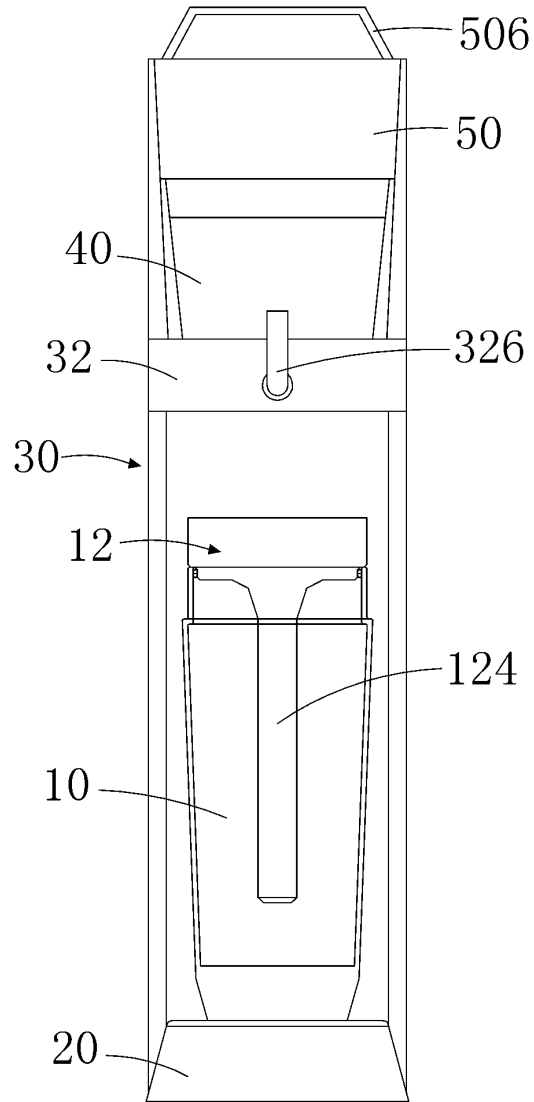
1. 一種茶具之結構，其包含：一杯體，設於一底座上，該杯體之上設置一第一杯蓋，該第一杯蓋設有一溫度控制單元及一傳導部，該傳導部一端連接該溫度控制單元，另一端設置於該杯體內；一支撐部，設於該底座之兩側邊，該支撐部之上方設有一支撐座，該支撐座之一底部穿設有一第一出水孔並對應該杯體設置，該第一出水孔設置一第一擋片，該第一擋片一端連接一撥桿；一第一容器，該第一容器之一底部設有一第二出水孔，該第一出水孔對應該第二出水孔，該第一容器上端更設有一第一入水口；以及一第二容器，設於該第一容器上端，該第二容器下端設有一第三出水孔，該第三出水孔對應該第一入水口，該第二容器上端更設有一第二入水口，該第二入水口外環設一提拉部，該提拉部下端連接一第二擋片，該第二擋片覆蓋於該第三出水孔上端。
2. 如申請專利範圍第 1 項所述之茶具之結構，其中該溫度控制單元包含一加熱器、一冷卻器、一電源連接器及一控制器，該電源連接器連接該控制器，該控制器分別電性連接該加熱器及該冷卻器，該傳熱部分別電性連接該加熱器及該冷卻器。
3. 如申請專利範圍第 3 項所述之茶具之結構，其中更包含一濾網，其設置於該第二擋片之上。
4. 如申請專利範圍第 1 項所述之茶具之結構，其中更包含一隔溫件，設於該第一杯蓋之一側。
5. 如申請專利範圍第 1 項所述之茶具之結構，其中更包含一彈性件，其環設於該杯蓋。

圖式簡單說明

第一圖：其係為本發明之一較佳實施例示意圖；第二 A 圖：其係為本發明之第一實施例之杯體示意圖；第二 B 圖：其係為本發明之第一實施例之杯蓋示意圖；第二 C 圖：其係為本發明之第二實施例之杯體使用狀態圖；第三 A 圖：其係為本發明之第一實施例之支撐座示意圖；第三 B 圖：其係為本發明之第一實施例之支撐座使用狀態圖一；第三 C 圖：其係為本發明之第一實施例之支撐座使用狀態圖二；第四 A 圖：其係為本發明之第一實施例之組合

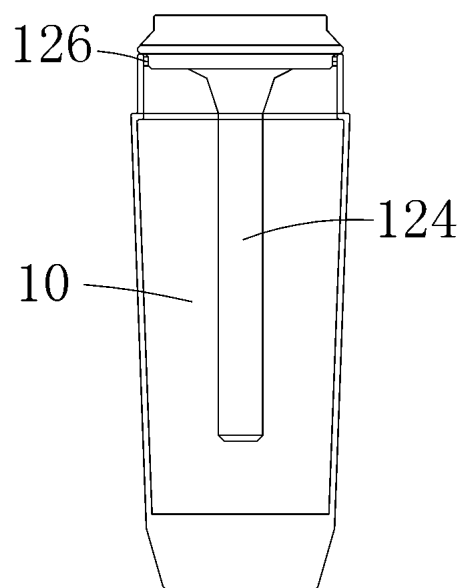
(2)

容器結構示意圖一；第四 B 圖：其係為本發明之第一實施例之組合容器結構示意圖二；第四 C 圖：其係為本發明之第一實施例之組合容器結構示意圖三；以及第五圖：其係為本發明之第一實施例之溫度控制單元電路圖。



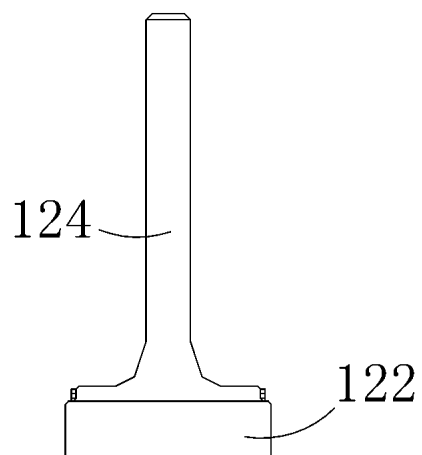
第一圖

(3)



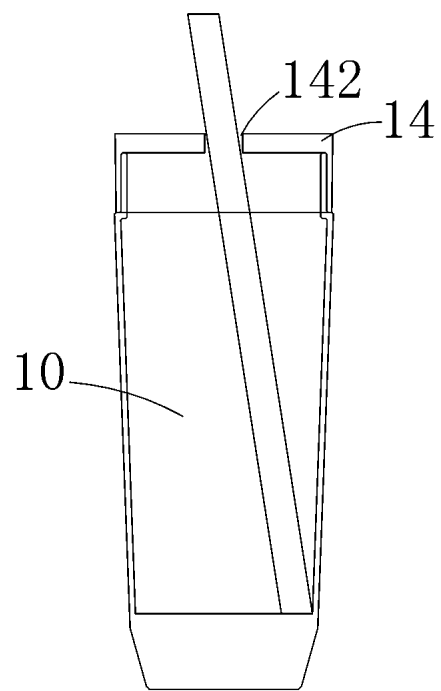
第二A圖

(4)



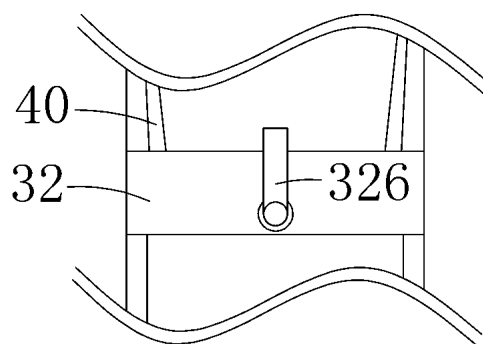
第二B圖

(5)



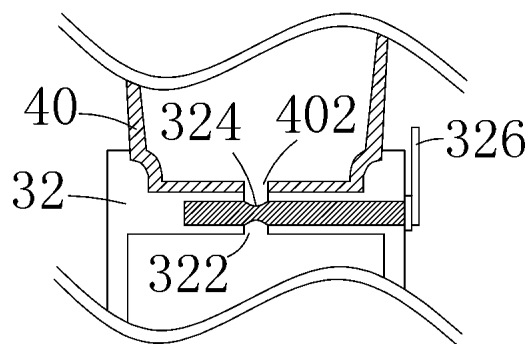
第二C圖

(6)



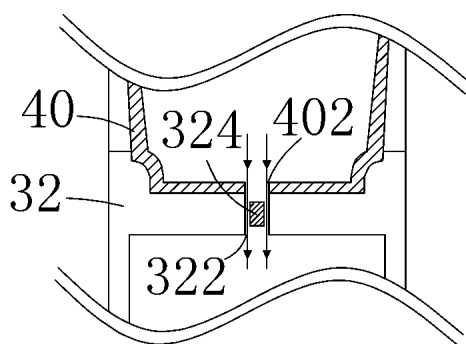
第三A圖

(7)



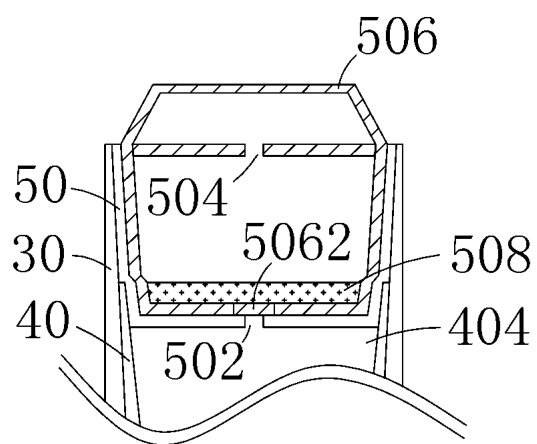
第三B圖

(8)



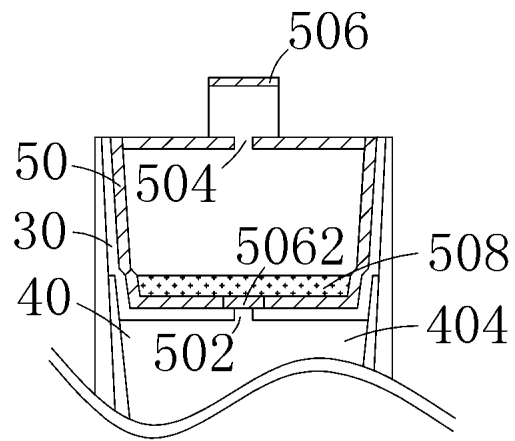
第三C圖

(9)



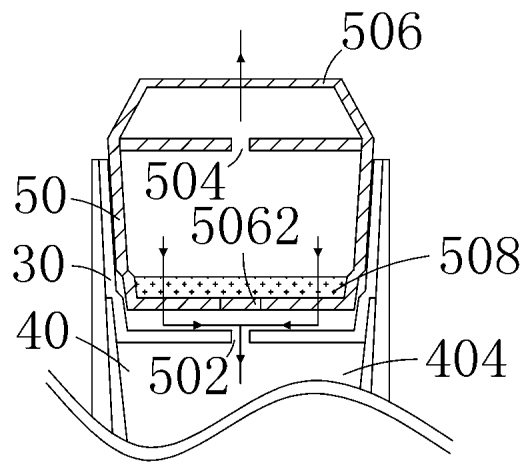
第四A圖

(10)



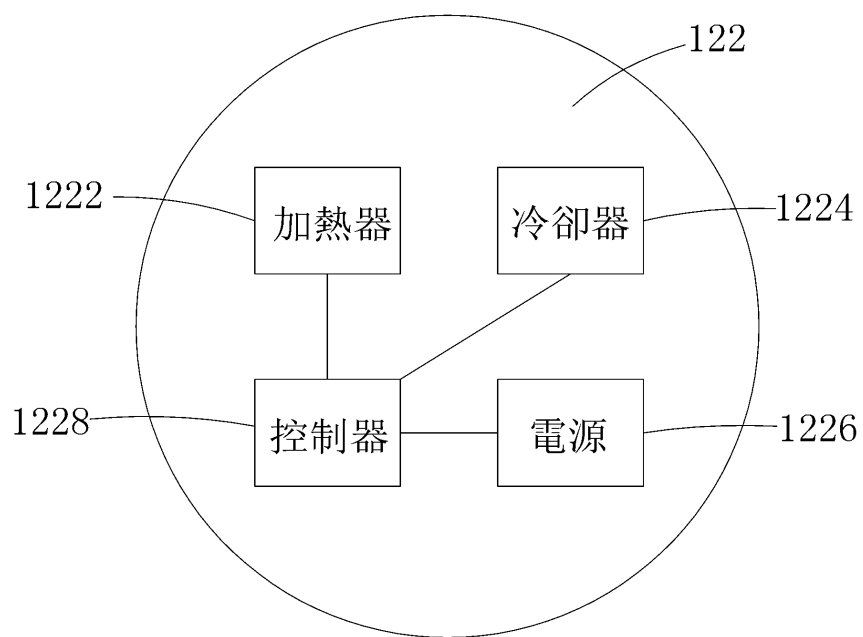
第四B圖

(11)



第四C圖

(12)



第五圖