

【11】證書號數：I678197

【45】公告日：中華民國 108 (2019) 年 12 月 01 日

【51】Int. Cl. : A61F2/60 (2006.01)

發明

全 7 頁

【54】名稱：可更換部件之膝下義肢結構

【21】申請案號：107124701

【22】申請日：中華民國 107 (2018) 年 07 月 17 日

【72】發明人：李維 (TW)；吳承安 (TW)；劉崇智 (TW)；李福源 (TW)

【71】申請人：東南科技大學

新北市深坑區北深路三段 152 號

【74】代理人：蔡秀玫

【56】參考文獻：

CN 102036626B

CN 103271783B

CN 107007381A

審查人員：邱筱盈

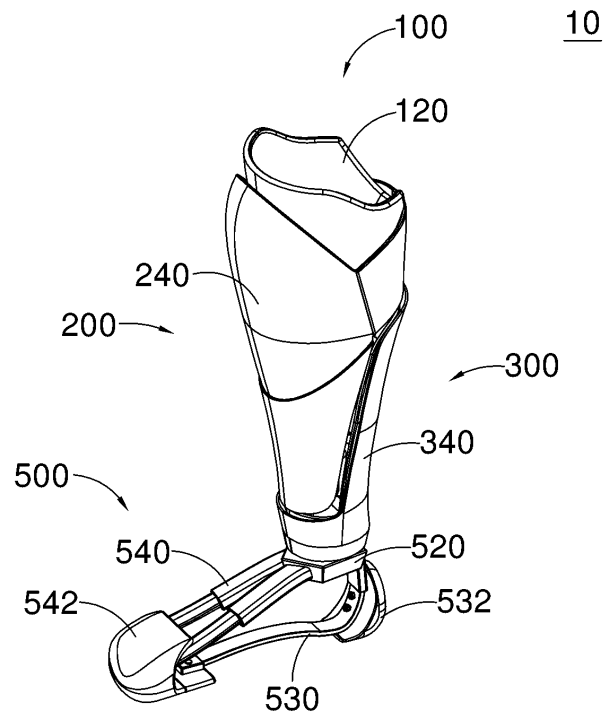
【57】申請專利範圍

1. 一種可更換部件之膝下義肢結構，其包含：一支撐組件，其包含一承筒件，該承筒件之一下方連接一伸縮桿件之一端，該伸縮桿件之一下方設置一套設件；一第一組件，其包含一第一支架，該第一支架之一端連接該伸縮桿件之一側，該第一支架之另一端連接一第一殼件；一第二組件，其包含一第二支架，該第二支架之一端套接該伸縮桿件之另一端，該第二支架之另一端連接一第二殼件；一插設件，其插設於該伸縮桿件之一下方之一套設件；以及一末端元件，其包含一連接件，該連接件固設於該插設件之一下方。
2. 如請求項 1 所述之可更換部件之膝下義肢結構，其中該末端元件更進一步包含一第一彎曲件，該第一彎曲件之一端設置於該連接件之一側。
3. 如請求項 2 所述之可更換部件之膝下義肢結構，其中該末端元件更進一步包含一第二彎曲件，該第二彎曲件之一端設置於該連接件之另一側。
4. 如請求項 3 所述之可更換部件之膝下義肢結構，其中該第一彎曲件以及該第二彎曲件各別設置至少一保護件。
5. 如請求項 1 所述之可更換部件之膝下義肢結構，其中該末端元件更進一步包含一第三彎曲件，該第三彎曲件之一端設置於該連接件之一下方。
6. 如請求項 2 所述之可更換部件之膝下義肢結構，其中該末端元件更進一步包含一延伸板件，其一端固接該第一彎曲件之該端。
7. 如請求項 1 所述之可更換部件之膝下義肢結構，其中該伸縮桿件係調整長度之元件。

圖式簡單說明

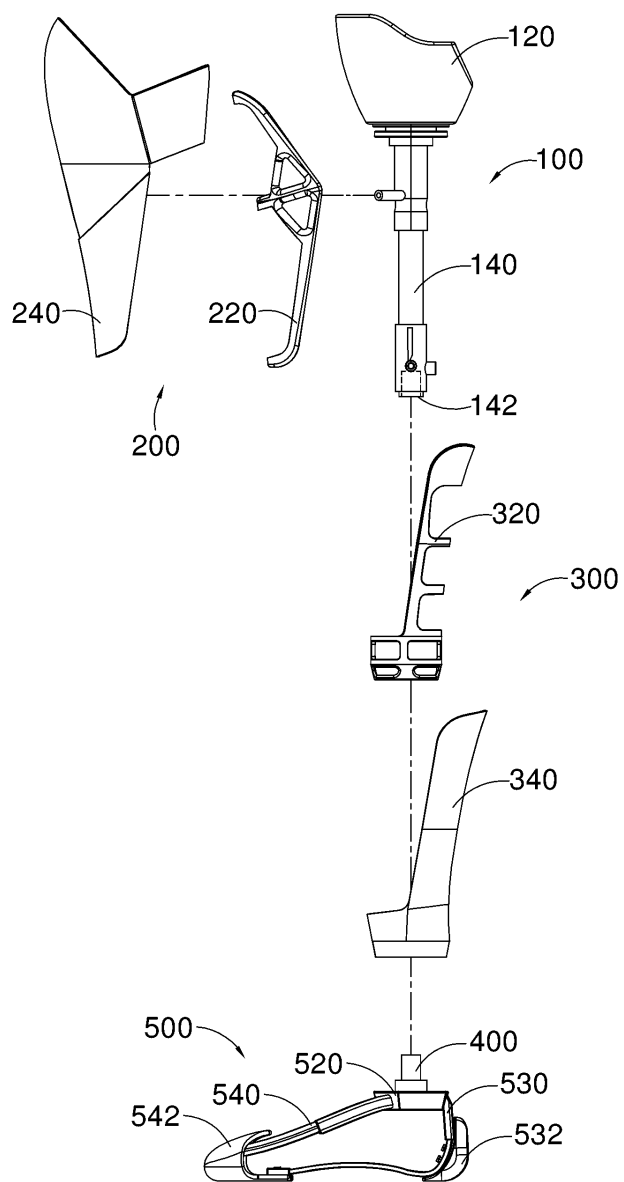
第 1 圖：其為本發明之第一實施例之結構示意圖；第 2 圖：其為本發明之第一實施例之零件示意圖；第 3 圖：其為本發明之第二實施例之結構示意圖；第 4 圖：其為本發明之第二實施例之零件示意圖；第 5 圖：其為本發明之第三實施例之結構示意圖；以及第 6 圖：其為本發明之第三實施例之零件示意圖。

(2)



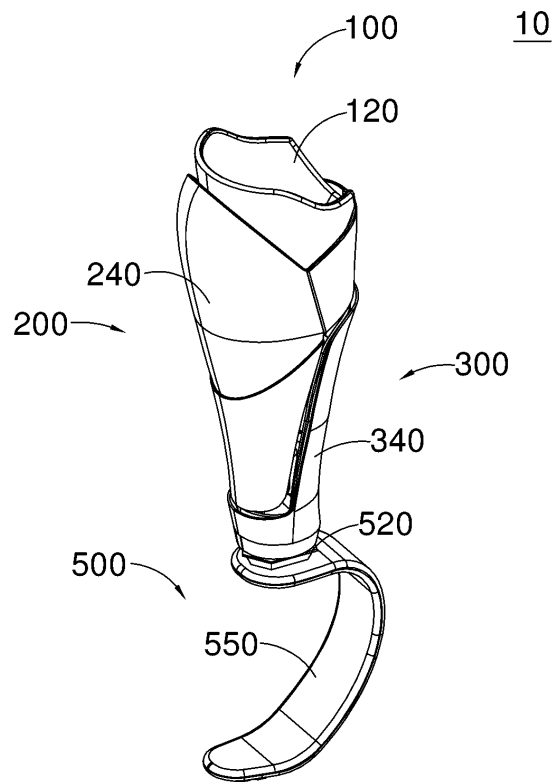
第1圖

(3)



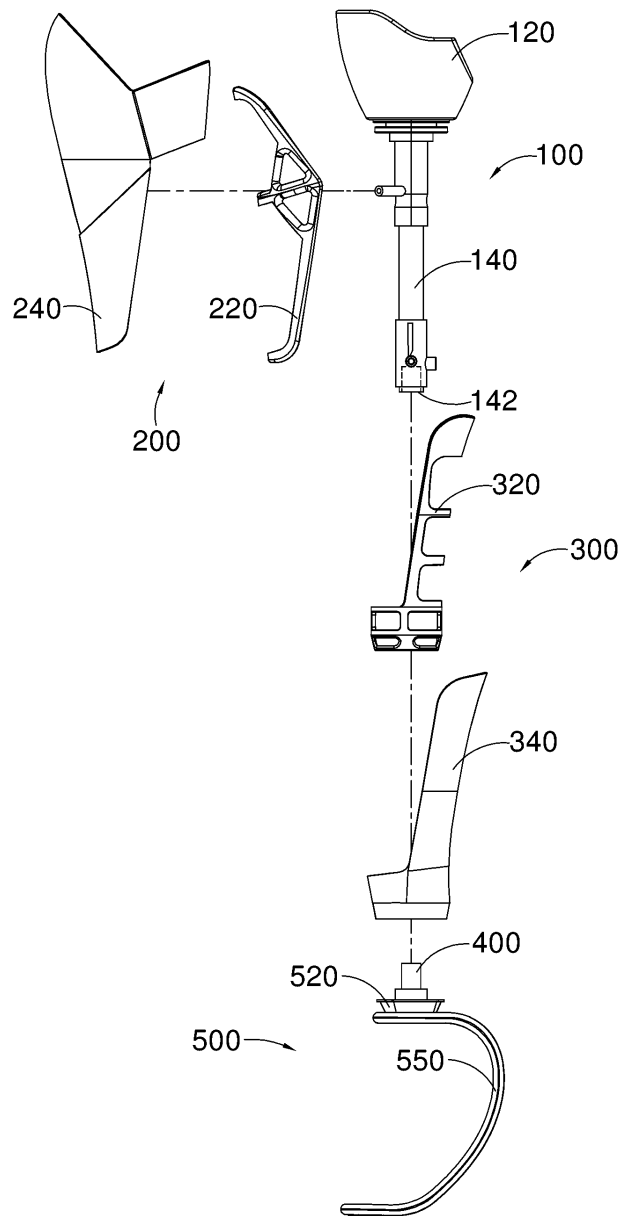
第2圖

(4)



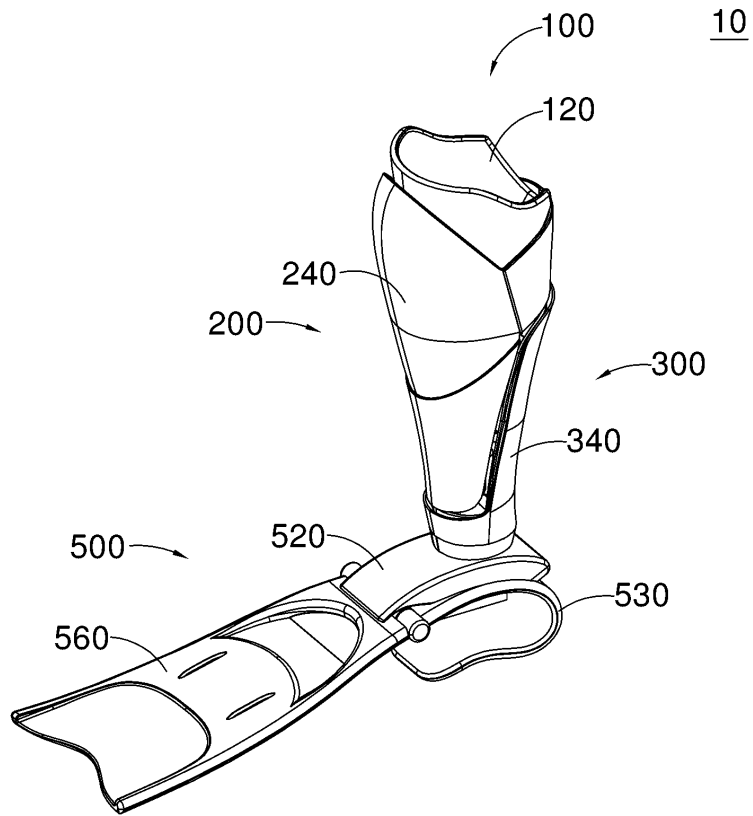
第3圖

(5)



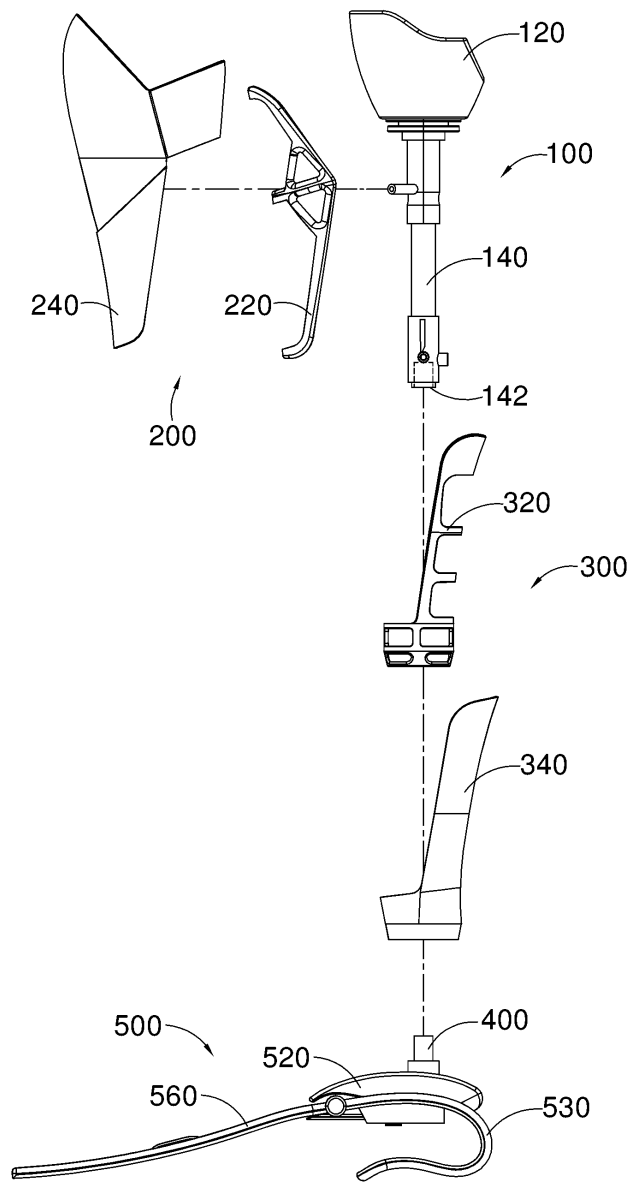
第4圖

(6)



第5圖

(7)



第6圖