

【11】證書號數：M588522

【45】公告日：中華民國 109 (2020) 年 01 月 01 日

【51】Int. Cl. : *A61F17/00 (2006.01)* *G08B25/10 (2006.01)*
G08B21/04 (2006.01) *H04N7/15 (2006.01)*

新型

全 7 頁

【54】名稱：急救裝置

【21】申請案號：108208737 【22】申請日：中華民國 108 (2019) 年 07 月 04 日

【72】新型創作人：莊佳凱(TW)；胡浩勻(TW)；徐子捷(TW)；郭家瑋(TW)；林永建(TW)

【71】申請人：東南科技大學
新北市深坑區北深路三段 152 號

【74】代理人：蔡秀玫

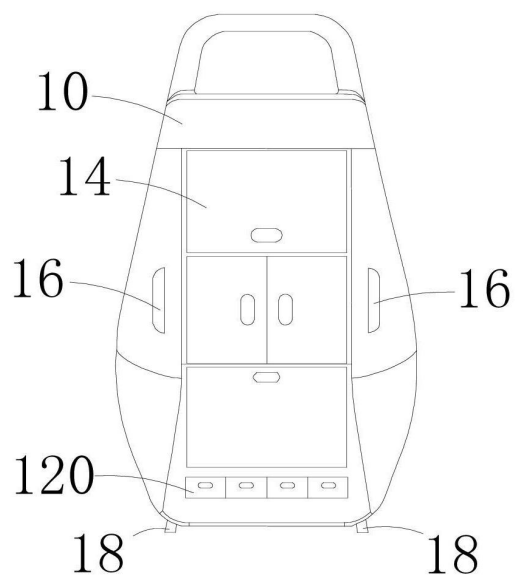
【57】申請專利範圍

1. 一種急救裝置，其包含：
一本體；
一通訊模組，其設置於該本體；
一處理模組，其設置於該本體，並電性連接該通訊模組；
一容置空間，其設置於該本體內，該容置空間內設置一電磁閥，該電磁閥設有一卡扣，且電性連接該處理模組；及
一置物盒，其設置於該容置空間，該卡扣卡設於該置物盒之一卡槽；
其中，該通訊模組連接一電子裝置，該電子裝置發送一訊號至該急救裝置之一接收模組，其設置於該本體，並電性連接該處理模組，該接收模組傳遞該訊號至該處理模組，該處理模組傳遞該訊號至該電磁閥，該電磁閥將該卡扣移出該卡槽。
2. 如申請專利範圍第 1 項所述之急救裝置，更包含一蓋板，其設置於該容置空間之一開口處。
3. 如申請專利範圍第 1 項所述之急救裝置，更包含至少一槽體，其設置於該本體之一側邊。
4. 如申請專利範圍第 1 項所述之急救裝置，更包含一殼體，其設有一凹槽，該本體之一限位件卡設於該凹槽內。
5. 如申請專利範圍第 1 項所述之急救裝置，其中，該電子裝置之一應用程式設有一按鈕；其中，按壓該按鈕，該應用程式發送該訊號至該接收模組。
6. 如申請專利範圍第 1 項所述之急救裝置，其中，更包含一定位模組，其包含一位置訊息，該位置訊息係為一地理資訊系統(Geographic Information System:GIS)之經緯度。

圖式簡單說明

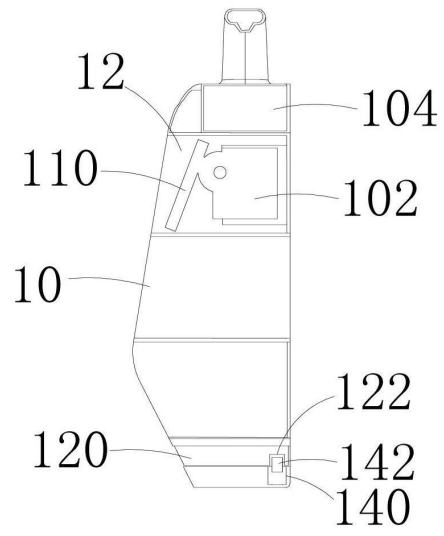
- 第 1 圖：其為本新型之急救裝置之一實施例之本體示意圖；
第 2A 圖：其為本新型之急救裝置之一實施例之本體側視剖面圖；
第 2B 圖：其為本新型之急救裝置之一實施例之本體側視剖面圖；
第 3 圖：其為本新型之急救裝置之一實施例之示意圖；
第 4 圖：其為本新型之急救裝置之一實施例之側視圖；
第 5 圖：其為本新型之急救裝置之一實施例之電路連接圖；及
第 6 圖：其為本新型之急救裝置之一實施例之使用狀態圖。

(2)



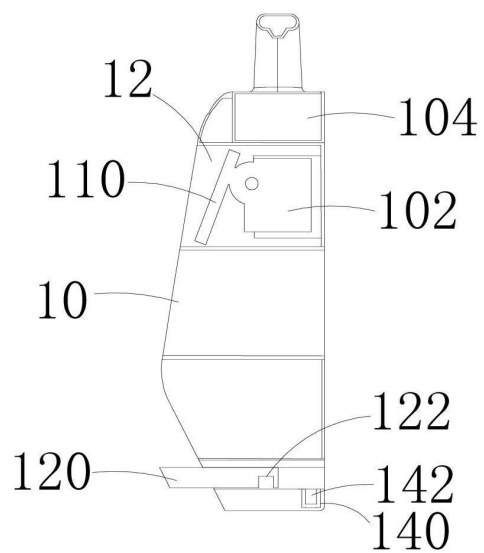
第1圖

(3)



第2A圖

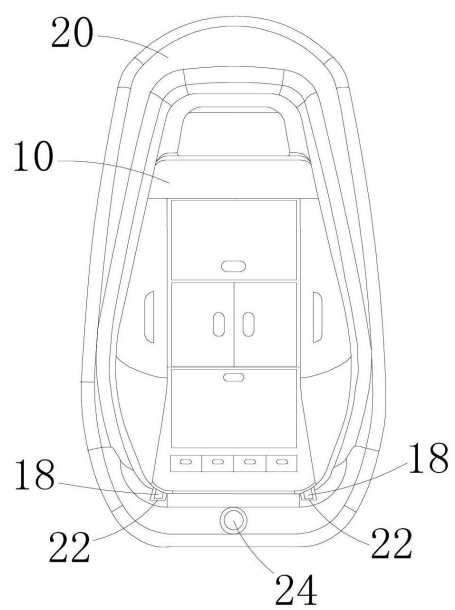
(4)



第2B圖

(5)

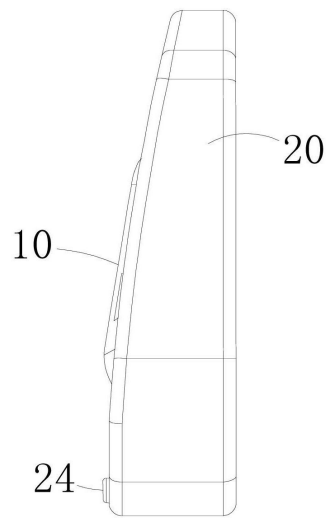
1



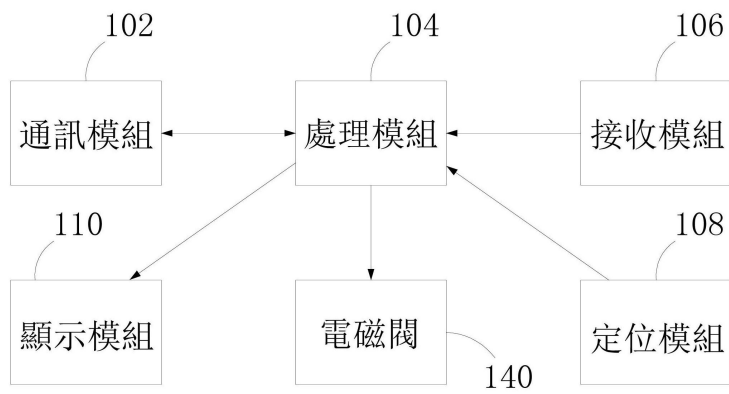
第3圖

(6)

1

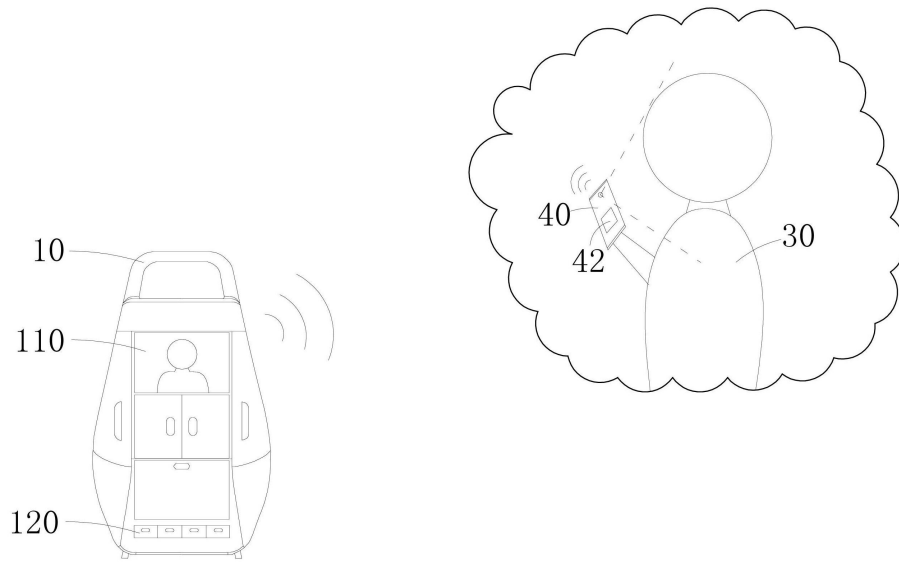


第4圖



第5圖

(7)



第6圖