

【11】證書號數：M591602

【45】公告日：中華民國 109 (2020) 年 03 月 01 日

【51】Int. Cl.： F24F3/16 (2006.01)

新型

全 6 頁

【54】名稱：空氣清淨裝置

【21】申請案號：108215811

【22】申請日：中華民國 108 (2019) 年 11 月 28 日

【72】新型創作人：吳敏瑄 (TW) WU, MIN HSUAN；鍾羽庭 (TW) CHUNG, YU TING；陳柏全 (TW) CHEN, PO CHUAN；池德明 (TW) CHIH, TE MING

【71】申請人：東南科技大學 TUNG NAN UNIVERSITY
新北市深坑區北深路三段 152 號

【74】代理人：林鼎鈞

【57】申請專利範圍

1. 一種空氣清淨裝置，其包括有：
一生長培養殼體，具有一生長培養空間、一容置部、一開孔以及至少一卡固體，該生長培養空間可容置複數微藻體，該開孔位於該生長培養殼體一側面上，該卡固體凸出該側面；
一座體，其位於該容置部中，該座體具有一容置空間以及一承載部，該承載部具有至少一開槽，該開槽與該卡固體相連接；
一氣流導引裝置，其位於該容置空間中，該氣流導引裝置沿一方向延伸，使一氣體沿該方向流動；
一底座，其與該座體相連接，該底座具有一液體導引裝置，該液體導引裝置與該開孔相連接，將位於該底座之一液體導引通過該開孔至該生長培養空間中。
2. 如申請專利範圍第 1 項所述的空氣清淨裝置，其中，該生長培養殼體經由一光源照射後，使複數微藻體進行光合作用。
3. 如申請專利範圍第 2 項所述的空氣清淨裝置，其中，該光源為一白光發光二極體。
4. 如申請專利範圍第 1 項所述的空氣清淨裝置，其中，該氣流導引裝置為一環形形狀結構。
5. 如申請專利範圍第 1 項所述的空氣清淨裝置，其中，該液體為水。
6. 如申請專利範圍第 1 項所述的空氣清淨裝置，其中，該底座更具有複數個穿孔，自該底座的熱能經由該穿孔排放至一外界。
7. 如申請專利範圍第 1 項所述的空氣清淨裝置，其中，該空氣清淨裝置更包括有一置放座體，該置放座體該底座相連接，使該底座位於一平面上。
8. 如申請專利範圍第 1 項所述的空氣清淨裝置，其中，該液體導引裝置為一抽水馬達。
9. 如申請專利範圍第 1 項所述的空氣清淨裝置，其中，該氣流導引裝置為一無葉片式的出風裝置。
10. 如申請專利範圍第 1 項所述的空氣清淨裝置，其中，該底座更具有承載盒，該承載盒可提供置放該液體。

圖式簡單說明

第 1 圖係本創作空氣清淨裝置之立體結構組合示意圖。

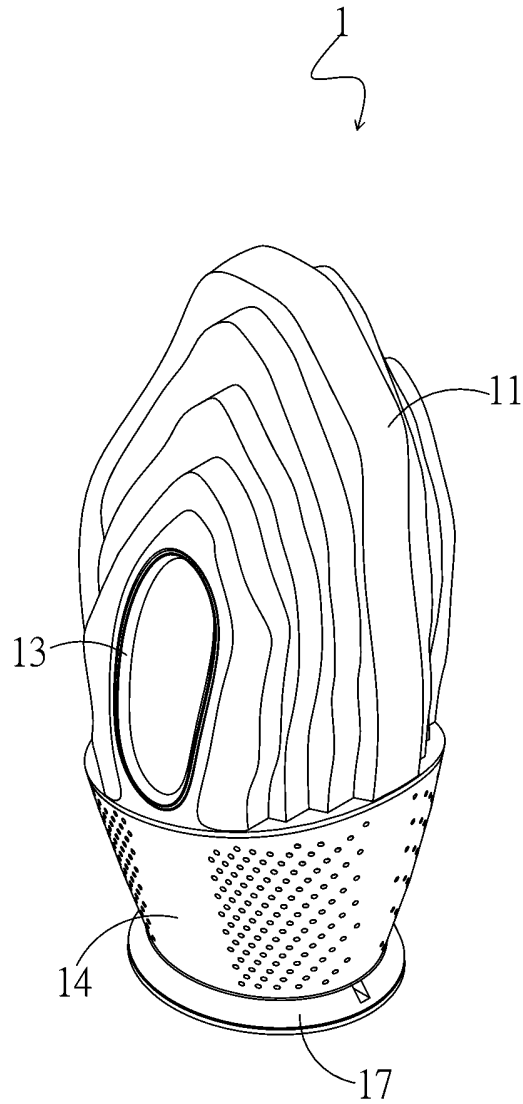
第 2 圖係本創作空氣清淨裝置之立體結構分解示意圖。

第 3A 圖係本創作空氣清淨裝置側視結構示意圖。

(2)

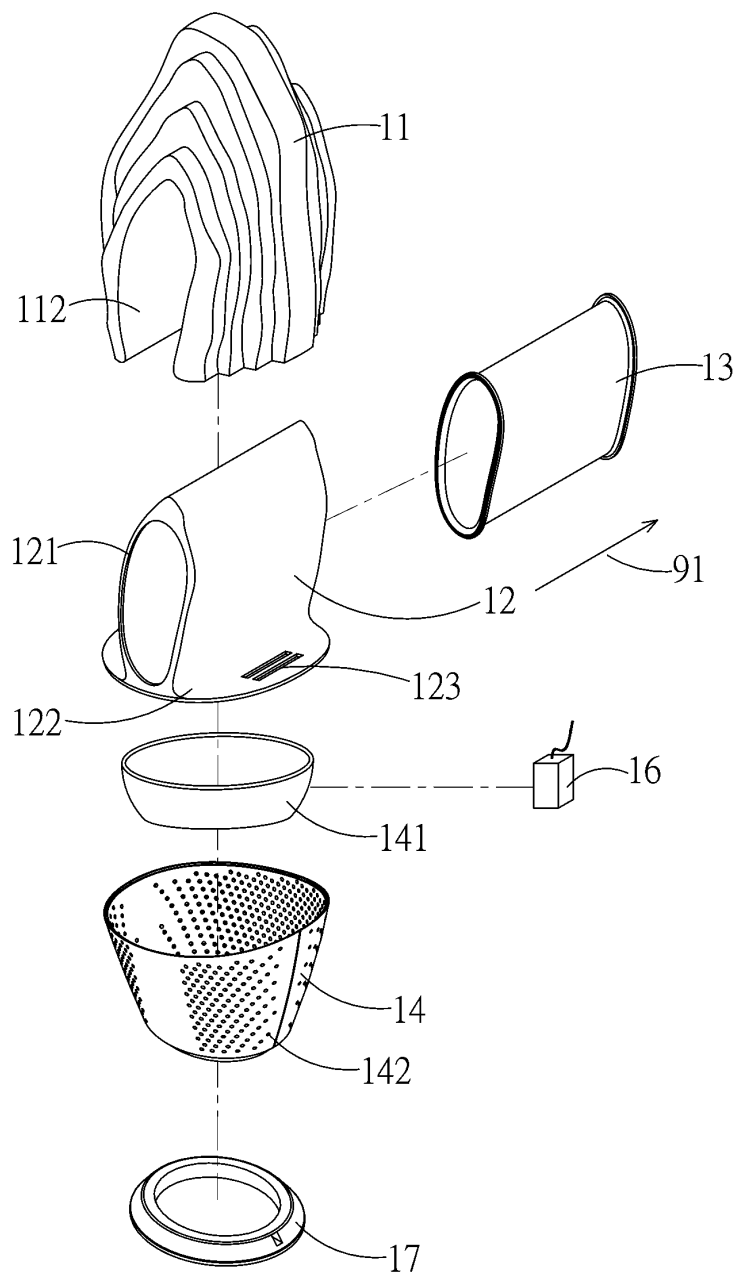
第 3B 圖係本創作空氣清淨裝置第 3A 圖局部結構放大示意圖。

第 4 圖係本創作空氣清淨裝置經由光源照射進行光合作用示意圖。



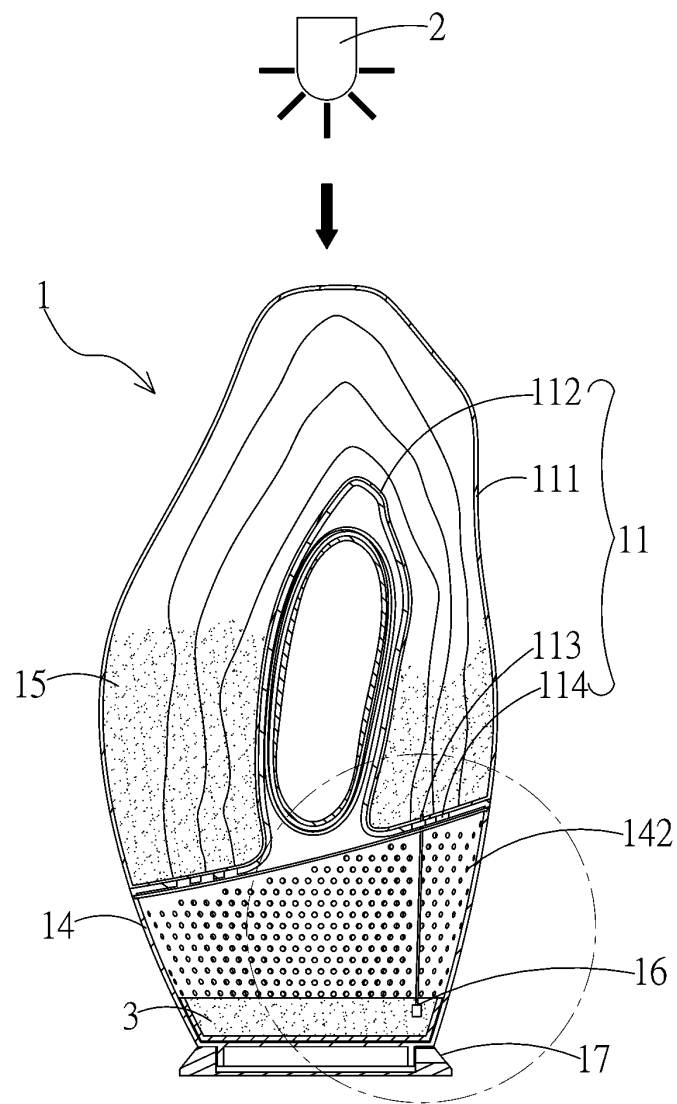
第1圖

(3)



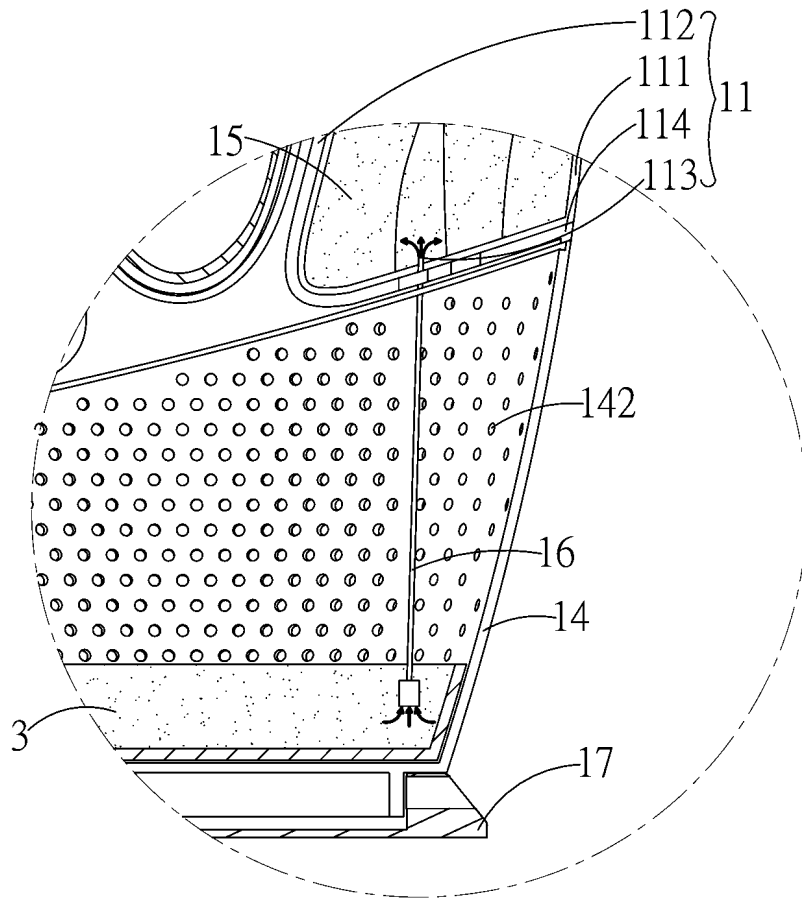
第2圖

(4)



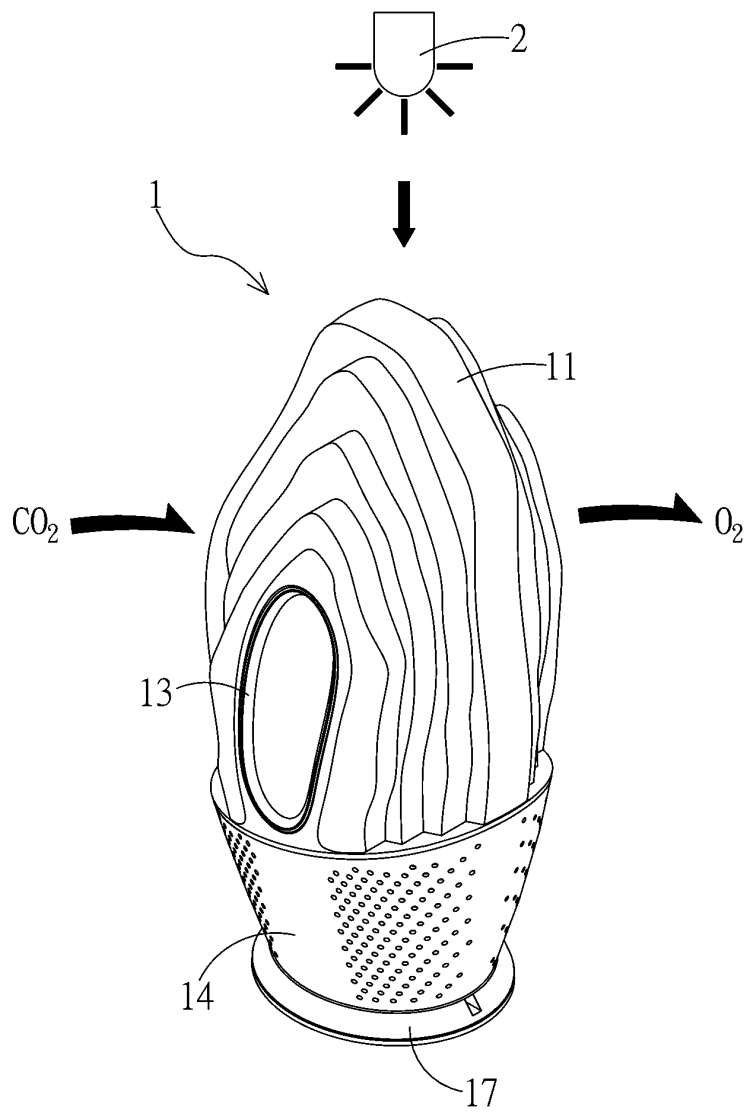
第3A圖

(5)



第3B圖

(6)



第4圖