

【11】證書號數：M592347

【45】公告日：中華民國 109 (2020) 年 03 月 21 日

【51】Int. Cl. : B05C1/10 (2006.01) A46B11/00 (2006.01)

新型

全 5 頁

【54】名稱：可更替漆罐的油漆刷裝置

【21】申請案號：108215813 【22】申請日：中華民國 108 (2019) 年 11 月 28 日

【72】新型創作人：張育仁 (TW) CHANG, YU JEN；陳宗賢 (TW) CHEN, TSUNG HSIEN；郭家瑋 (TW) KUO, CHIA WEI

【71】申請人：東南科技大學 TUNGNAN UNIVERSITY
新北市深坑區北深路三段 152 號

【74】代理人：林鼎鈞

【57】申請專利範圍

1. 一種可更替漆罐的油漆刷裝置，其包括有：
一刷架裝置，一端與一握把相連接，該刷架裝置更包括有：
一主架體，其具有一容置空間，該容置空間一端具有一導通孔；
一載輪架體，為一中空結構，該載輪架體與該主架體相連接，且位於該刷架裝置另一端，該載輪架體延伸出二側壁體，每一該側壁體具有一凸緣，二該凸緣延伸方向定義有一軸心方向，該凸緣具有一開孔；
一滾體結構，為一中空圓柱結構，該滾體結構二端分別具有一連接部，該連接部與該凸緣相連接，使該滾體結構可沿該軸心方向進行一旋轉位移運動；
一針筒式儲漆罐體，位於該容置空間中，該針筒式儲漆罐體容置有一漆體，且一端具有一注入孔；
其中，當該注入孔與該導通孔相對位連接時，該漆體經由該導通孔進入該載輪架體中，流經該開孔進入該滾體結構；且該滾體結構進行該旋轉位移運動，使該漆體位於該滾體結構外表面上。
2. 如申請專利範圍第 1 項所述的可更替漆罐的油漆刷裝置，其中，該滾體結構外緣具有複數個穿孔，且該滾體結構外緣包覆有一上漆層體，當該滾體結構進行該旋轉位移運動時，該漆體通過該穿孔，將均勻位於該上漆層體上。
3. 如申請專利範圍第 2 項所述的可更替漆罐的油漆刷裝置，其中，該上漆層體為可吸附該漆體的材料所製成。
4. 如申請專利範圍第 1 項所述的可更替漆罐的油漆刷裝置，其中，該凸緣與該連接部為形狀相對應的圓形結構。
5. 如申請專利範圍第 1 項所述的可更替漆罐的油漆刷裝置，其中，該刷架裝置一端更具有磁力吸附體，以該磁力吸附體與該握把相連接。
6. 如申請專利範圍第 1 項所述的可更替漆罐的油漆刷裝置，其中，該刷架裝置一端更具有凹孔，該凹孔置入該握把的一凸出部中，使該刷架裝置與該握把相連接。
7. 如申請專利範圍第 1 項所述的可更替漆罐的油漆刷裝置，其中，該針筒式儲漆罐體更具有導引部，該針筒式儲漆罐體沿該導引部延伸方向進入或移出該容置空間。
8. 如申請專利範圍第 1 項所述的可更替漆罐的油漆刷裝置，其中，該針筒式儲漆罐體更具有儲存槽以及一調整板體，該調整板體位於該儲存槽中，且該儲存槽可容置該漆體。

(2)

9. 如申請專利範圍第 8 項所述的可更替漆罐的油漆刷裝置，其中，該調整板體可進行一第一方向線性位移運動，將擠壓該儲存槽的該漆體通過該注入孔進入該載輪架體中；以及該調整板體可進行一第二方向線性位移運動，將使位於該載輪架體中的該漆體，通過該注入孔進入該儲存槽中。
10. 如申請專利範圍第 9 項所述的可更替漆罐的油漆刷裝置，其中，該針筒式儲漆罐體更具備一推板件以及一導引軌，該推板件與該調整板體相連接，該推板件位於該導引軌上，以施力該推板件位於該導引軌延伸方向上進行該第一方向線性位移運動以及該第二方向線性位移運動。

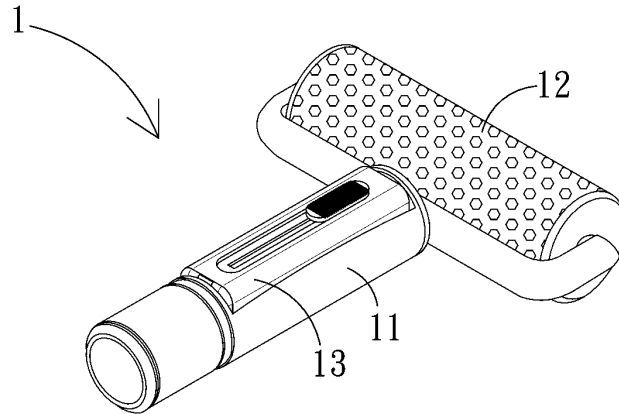
圖式簡單說明

第 1 圖為本創作可更替漆罐的油漆刷裝置之立體結構組合示意圖。

第 2 圖為本創作可更替漆罐的油漆刷裝置之立體結構分解示意圖。

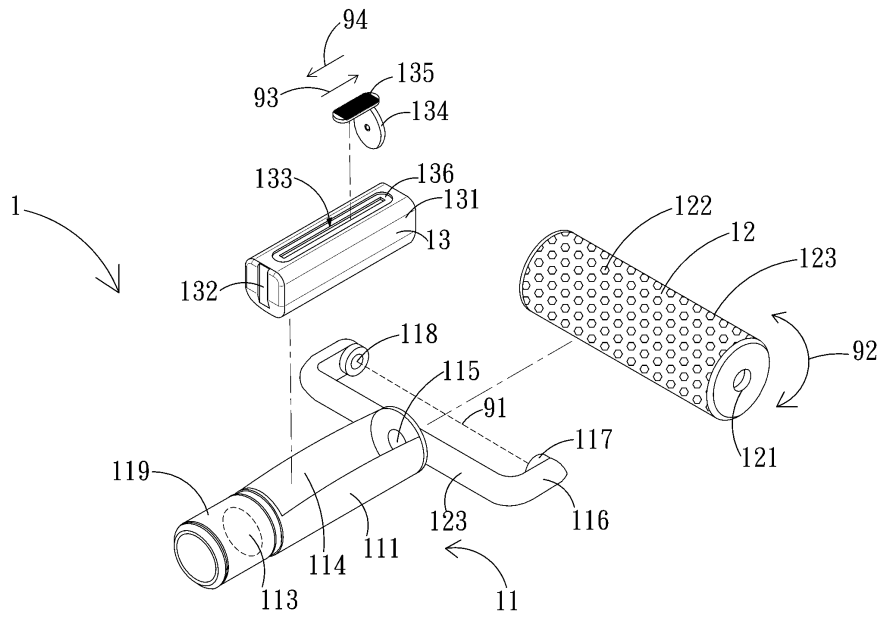
第 3 圖為本創作可更替漆罐的油漆刷裝置之使用更替漆罐狀態示意圖。

第 4 圖為本創作可更替漆罐的油漆刷裝置連接握把使用狀態示意圖。



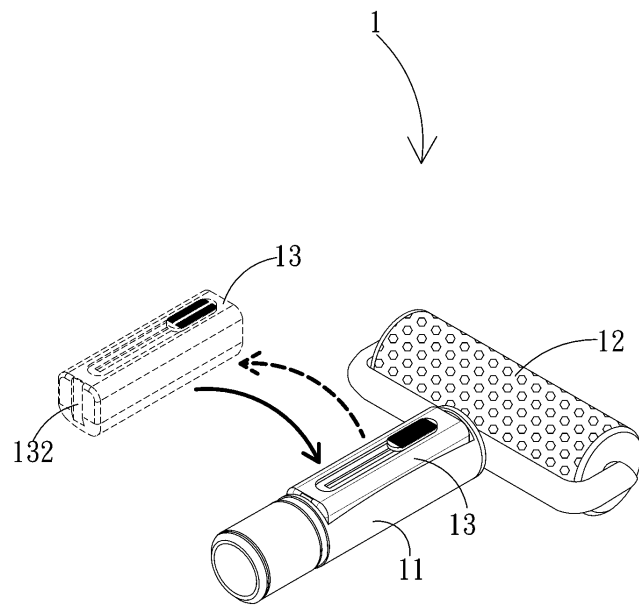
第1圖

(3)



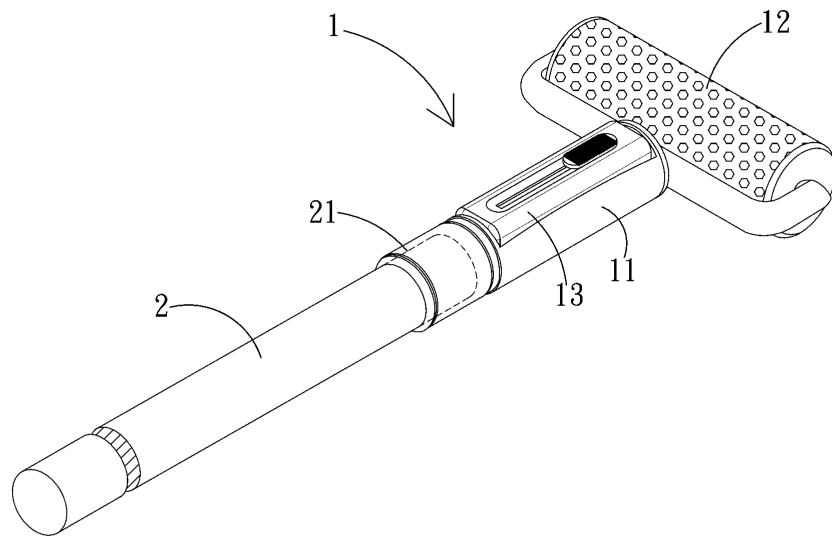
第2圖

(4)



第3圖

(5)



第4圖