

【11】證書號數：M596776**【45】公告日：**中華民國 109 (2020) 年 06 月 11 日**【51】Int. Cl.：** E01F9/654 (2016.01)

新型

全 4 頁

【54】名稱：交通號誌之結構**【21】申請案號：** 108215812 **【22】申請日：** 中華民國 108 (2019) 年 11 月 28 日**【72】新型創作人：**張育仁 (TW) CHANG, YU JEN；陳宗賢 (TW) CHEN, TSUNG HSIEN；郭家瑋 (TW) KUO, CHIA WEI**【71】申請人：** 東南科技大學 TUNGNAN UNIVERSITY
新北市深坑區北深路三段 152 號**【74】代理人：** 林鼎鈞**【57】申請專利範圍**

1. 一種交通號誌之結構，其結構包含：一中空基座，其包含一第一開口及一第二開口，該第一開口設於該中空基座之一側，該第二開口相對設置於該第一開口；一桿體，其插設於該中空基座內，該桿體穿設該第二開口；以及一半球元件，其設置於該桿體之一側，且該半球體固設於該桿體之一側。
2. 如請求項 1 所述之交通號誌之結構，其中該桿體更包含一警示元件，其係環設於該桿體上。
3. 如請求項 2 所述之交通號誌之結構，其中該警示元件係選自反光膠帶或螢光膠帶。
4. 如請求項 1 所述之交通號誌之結構，其中該半球元件更包含一反光面，其係設置於該半球元件之表面。
5. 如請求項 1 所述之交通號誌之結構，其中該中空基座之材質係選用於熱塑性塑膠、橡膠或 EVA 之其中之一。

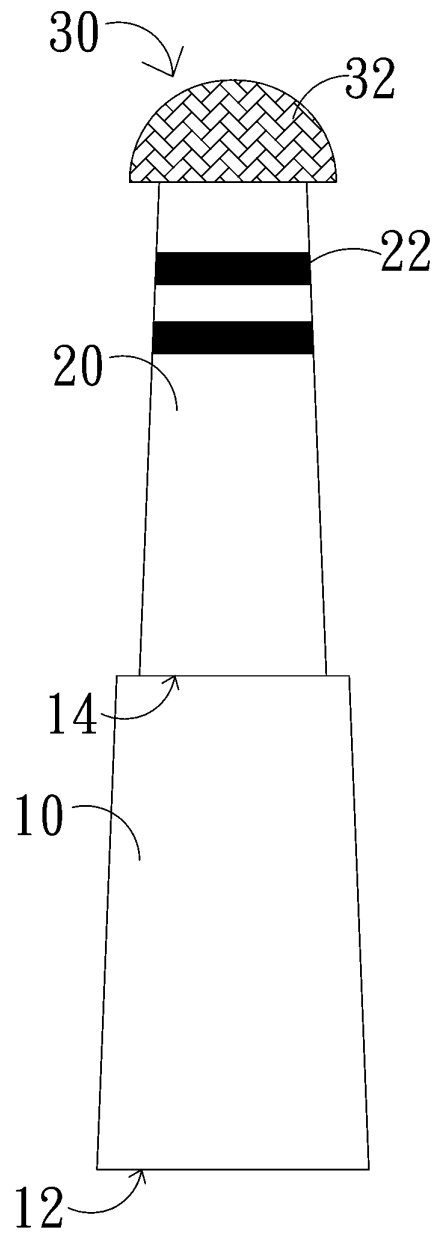
圖式簡單說明

第 1 圖：其為本創作之一實施例之結構示意圖；

第 2A 圖：其為本創作之一實施例之使用狀態示意圖；以及

第 2B 圖：其為本創作之一實施例之使用狀態示意圖。

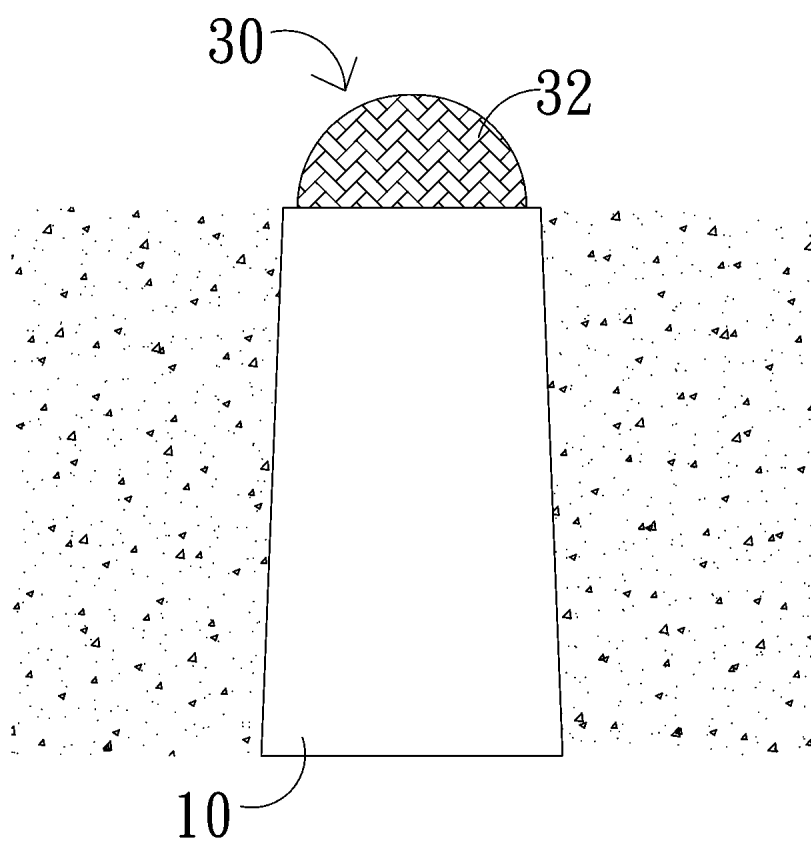
(2)



1

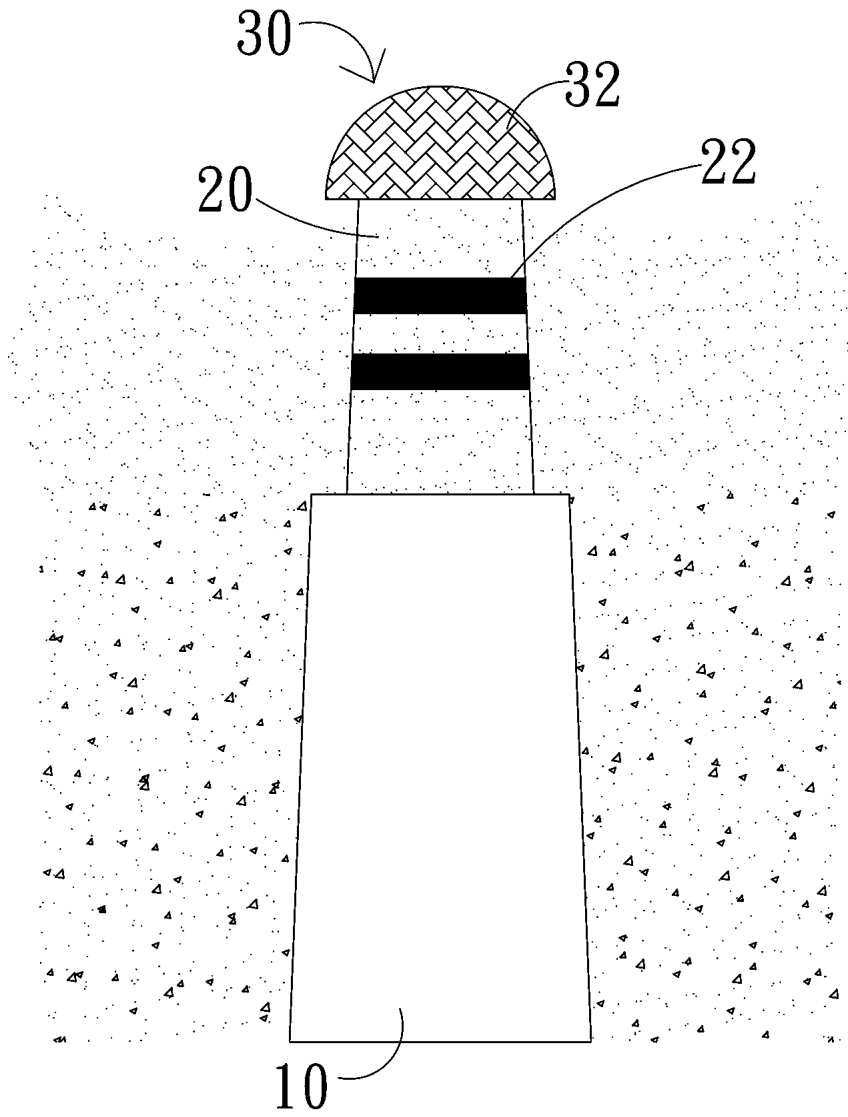
第1圖

(3)



第2A圖

(4)



第2B圖