

【11】證書號數：M601630

【45】公告日：中華民國 109 (2020) 年 09 月 21 日

【51】Int. Cl.： A62B9/06 (2006.01)

新型

全 2 頁

【54】名稱：可更換過濾材之分離式口罩

【21】申請案號：109207652

【22】申請日：中華民國 109 (2020) 年 06 月 17 日

【72】新型創作人：潘敏政 (TW)

【71】申請人：東南科技大學

新北市深坑區北深路三段 152 號

【74】代理人：蔡秀玫

【57】申請專利範圍

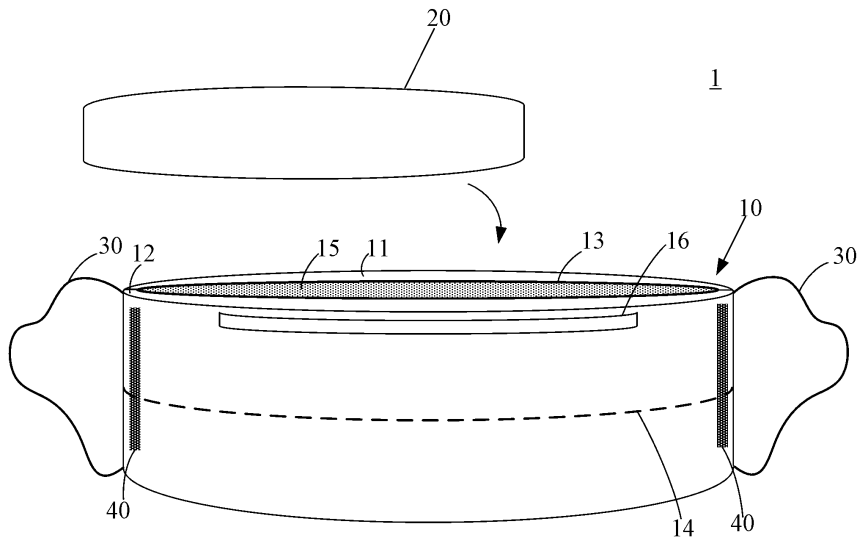
1. 一種可更換過濾材之分離式口罩，其包含：
 - 一口罩本體，其包含：
 - 一內層；
 - 一外層，該外層之周緣與該內層之周緣具有三封閉端，形成一上開口；以及
 - 一車縫線，其係車縫於該外層及該內層之中央，形成具有該上開口之一容置空間於該口罩本體之一上半部；
 - 至少一過濾材，該至少一過濾材係放置於該容置空間；
 - 二彈性耳掛，其分別密封設置於該口罩本體之左、右兩端；以及
 - 二鐵線條，其分別密封設置於該口罩本體之左、右兩端。
2. 如請求項 1 所述可更換過濾材之分離式口罩，其中該口罩本體進一步包含一鼻壓條，其係密封於該外層之頂部周緣。
3. 如請求項 1 所述可更換過濾材之分離式口罩，其中該二彈性耳掛分別具有一上端及一下端，該上端係密封於該口罩本體之頂部，該下端係密封於該口罩本體之尾部。
4. 如請求項 1 所述之可更換過濾材之分離式口罩，其中該二鐵線條係密封設置於該內層與該外層之間。
5. 如請求項 1 所述之可更換過濾材之分離式口罩，其中該上半部係位於該車縫線之上方。
6. 如請求項 1 所述之可更換過濾材之分離式口罩，其中該內層係一吸水材質，該吸水材質係選自由一聚丙烯親膚性不織布及一聚乙烯親膚性不織布所組成之群組之其組合或其中之一。
7. 如請求項 1 所述之可更換過濾材之分離式口罩，其中該外層係一防水材質，該防水材質係一聚丙烯防潑水不織布。
8. 如請求項 1 所述之可更換過濾材之分離式口罩，其中該至少一過濾材係選自由一活性碳布、一聚四氟乙烯膜、一奈米纖維膜及一熔噴不織布所組成之群組之其組合或其中之一。

圖式簡單說明

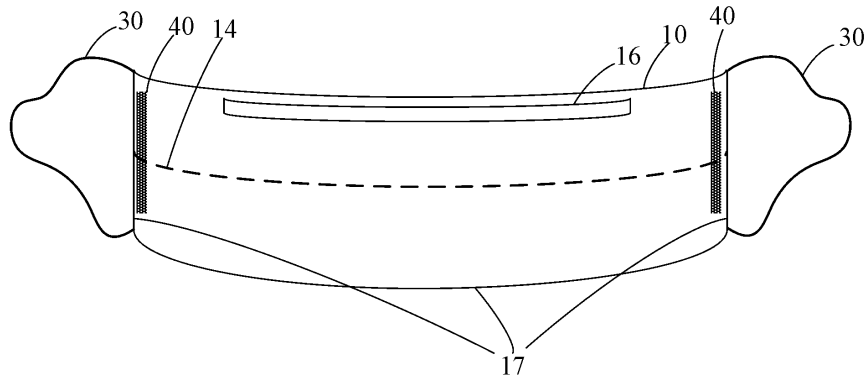
第 1 圖：其係本創作之一實施例之結構示意圖；以及

第 2 圖：其係本創作之一實施例之前視示意圖。

(2)



第1圖



第2圖