

【11】證書號數：M603315

【45】公告日：中華民國 109 (2020) 年 11 月 01 日

【51】Int. Cl. : A47F7/00 (2006.01) A47F11/00 (2006.01)

新型

全 5 頁

【54】名稱：肉品販售及展示裝置

【21】申請案號：109208894 【22】申請日：中華民國 109 (2020) 年 07 月 13 日

【72】新型創作人：周明信 (TW)；楊曉柔 (TW)；吳湘苹 (TW)

【71】申請人：東南科技大學  
新北市深坑區北深路三段 152 號

【74】代理人：李世達

## 【57】申請專利範圍

1. 一種肉品販售及展示裝置，包括有：一主架體，其為一矩形形狀結構，該主架體以相對應的一頂座架以及一底座架與二側分別連接有一第一側架以及一第二側架組成，該頂座架具有相互平行的複數個掛桿；一展示櫃，以透明材質製成，其為一矩形盒體結構，該展示櫃以相對應的一頂蓋以及一底座，四面分別環設有一第一側平面、一第二側平面、一第三側平面以及一第四側平面組成，該展示櫃以該底座與該底座架相貼靠置於該主架體上，且以該第一側平面鄰靠該第一側架，該頂蓋以樞接與該展示櫃相連接，可位於一第一位置封閉該展示櫃，以及可位於一第二位置開啟該展示櫃，該第四側平面以樞接與該展示櫃相連接，可位於一第三位置封閉該展示櫃，以及可位於一第四位置開啟該展示櫃；一展示架，其位於該展示櫃中，該展示架具有複數個展示層體，二該展示層體相距一間距；一肉品處理架體，其置放於該底座架上，且鄰靠該第二側架，該肉品處理架體更包括有一處理層體以及至少一置物層體，該處理層體位於該肉品處理架體頂面側，且該置物層體與該處理層體相距一高度；一展示圖板，具有複數個展示圖塊，該展示圖塊以一連接體與該掛桿相連接，使該展示圖板垂掛於該頂座架。
2. 如請求項 1 所述之肉品販售及展示裝置，其中，該展示櫃為玻璃或壓克力材質製成。
3. 如請求項 1 所述之肉品販售及展示裝置，其中，該第一側平面、該第二側平面、該第三側平面以及該第四側平面間彼此相連接處為圓弧形狀結構。
4. 如請求項 1 所述之肉品販售及展示裝置，其中，該處理層體為一砧板結構，且為木材或塑膠材料所製成。
5. 如請求項 1 所述之肉品販售及展示裝置，其中，該第四側平面更具有拉把，可藉由施力該拉把使該第四側平面位於該第三位置或該第四位置上。
6. 如請求項 1 所述之肉品販售及展示裝置，其中，該展示圖板為一動物豬造型，且複數個展示圖塊分別為動物豬各種不同部位肉品圖像。
7. 如請求項 1 所述之肉品販售及展示裝置，其中，該第二側架具有二桿體，二該桿體相距一距離。
8. 如請求項 7 所述之肉品販售及展示裝置，其中，該第二側架更具有暫置座，該暫置座與該桿體以一角度相連接。
9. 如請求項 1 所述之肉品販售及展示裝置，其中，該第一側平面更具有開孔，該開孔可與一製冷設備相連接。
10. 如請求項 9 所述之肉品販售及展示裝置，其中，該製冷設備可提供冷媒通過該開孔進入該展示櫃中。

(2)

圖式簡單說明

圖 1 係本創作肉品販售及展示裝置之立體示意圖。

圖 2 係本創作肉品販售及展示裝置另一視角之立體示意圖。

圖 3 係本創作肉品販售及展示裝置之展示櫃開啟狀態示意圖。

圖 4 係本創作肉品販售及展示裝置之展示圖板示意圖。

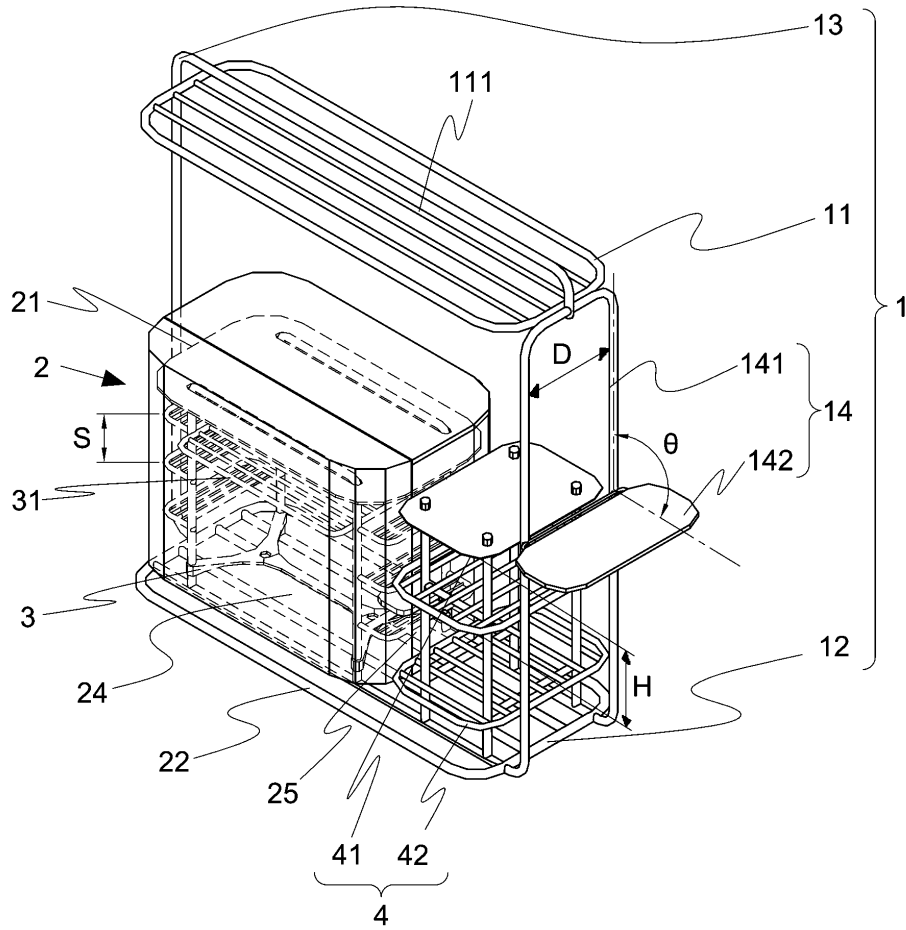


圖 1

(3)

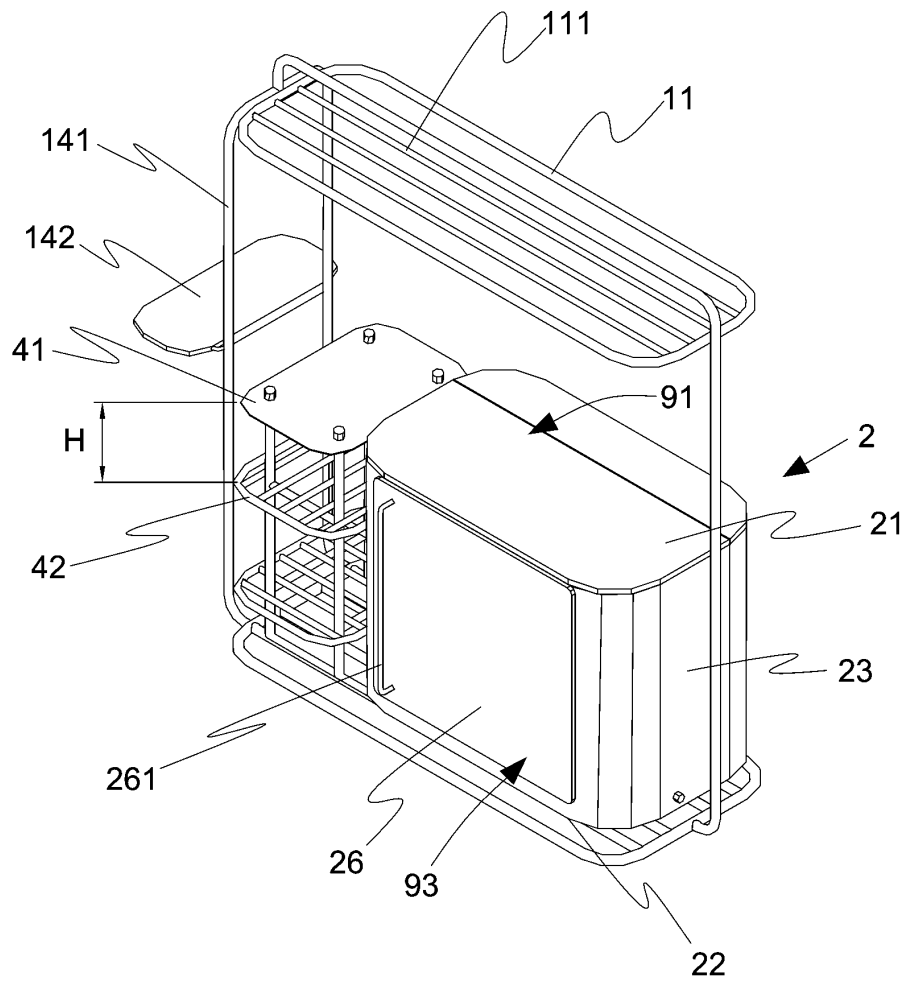


圖2

(4)

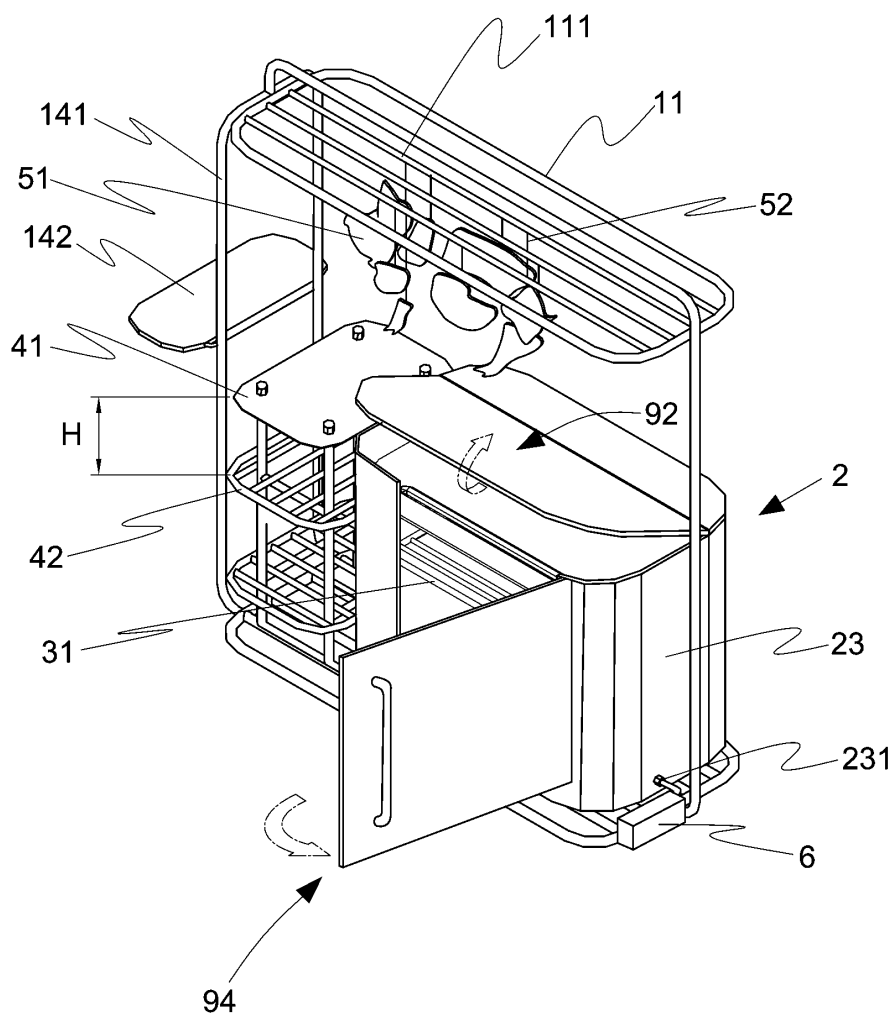


圖3

(5)

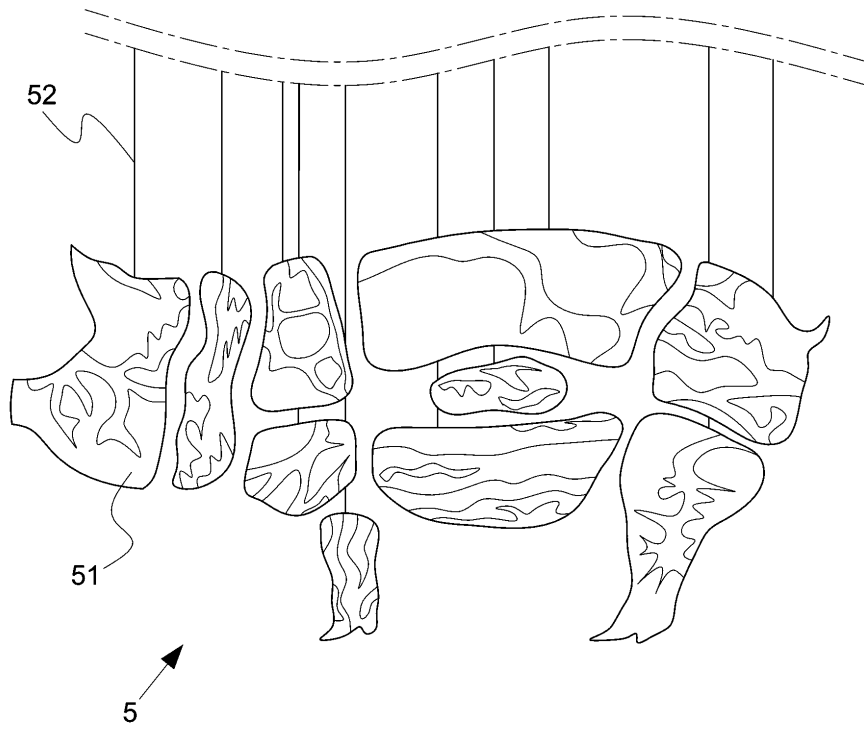


圖4