

【11】證書號數：M604787

【45】公告日：中華民國 109 (2020) 年 12 月 01 日

【51】Int. Cl. : *D03D1/00 (2006.01)* *D03D41/00 (2006.01)*
A01K13/00 (2006.01)

新型

全 4 頁

【54】名稱：回收衣物編織裝置

【21】申請案號：109209472 【22】申請日：中華民國 109 (2020) 年 07 月 23 日

【72】新型創作人：李昕薇 (TW)；王思閔 (TW)；郭家瑋 (TW)

【71】申請人：東南科技大學
新北市深坑區北深路三段 152 號

【74】代理人：李世達

【57】申請專利範圍

1. 一種回收衣物編織裝置，包括有：
一主編織桌，以四個桌腳將一桌面撐離相距一地面有一高度，該桌面具有一開口，該主編織桌更包括有：
一可掀式蓋體，其與該桌面為樞接連接，該可掀式蓋體可位於一第一位置置入該開口中，且可位於一第二位置與該桌面呈一角度連接；
一承載面體，分別與四個桌腳相連接，且與該桌面相距一間距；
一形狀編織架，具有複數個編織釘體；
一布捲編織架，其為梯子結構，一端與該桌面相連接，該布捲編織架可承載一回收衣條；
其中，當該可掀式蓋體位於該第一位置時，以一第一手段將該回收衣條編織成一第一成品；當該可掀式蓋體位於該第二位置時，該形狀編織架位於一第三位置上，一端貼靠該開口一側，且另一端貼靠該可掀式蓋體上，以一第二手段將該回收衣條編織成一第二成品。
2. 如請求項 1 所述的回收衣物編織裝置，其中，該第一手段為三股邊編織方式，且該第一成品為圓形地毯或坐墊。
3. 如請求項 1 所述的回收衣物編織裝置，其中，該第二手段為該回收衣條通過複數個編織釘體所排列的形狀編織，且該第二成品為長形、方形、圓形、梯形或城堡形其中之一。
4. 如請求項 1 所述的回收衣物編織裝置，其中，該形狀編織架可位於一第四位置上，該第四位置為該形狀編織架置放於該承載面體上。
5. 如請求項 1 所述的回收衣物編織裝置，其中，該主編織桌更包括有一容置架座，該容置架座分別與四個桌腳相連接，且與該承載面體相距一距離，該距離與該間距和不大於該高度。
6. 如請求項 5 所述的回收衣物編織裝置，其中，該容置架座具有一開槽，該開槽可提供置放一工作椅。
7. 如請求項 5 所述的回收衣物編織裝置，其中，該主編織桌更包括有一置物工具架，該置物工具架為層梯結構，一端與該承載面體相連接，另一端與該容置架座相連接。
8. 如請求項 1 所述的回收衣物編織裝置，其中，該可掀式蓋體的厚度與該桌面的厚度為相等，且該可掀式蓋体外緣形狀與該開口形狀相對應，使該可掀式蓋體位於該第一位置時平貼該桌面。

(2)

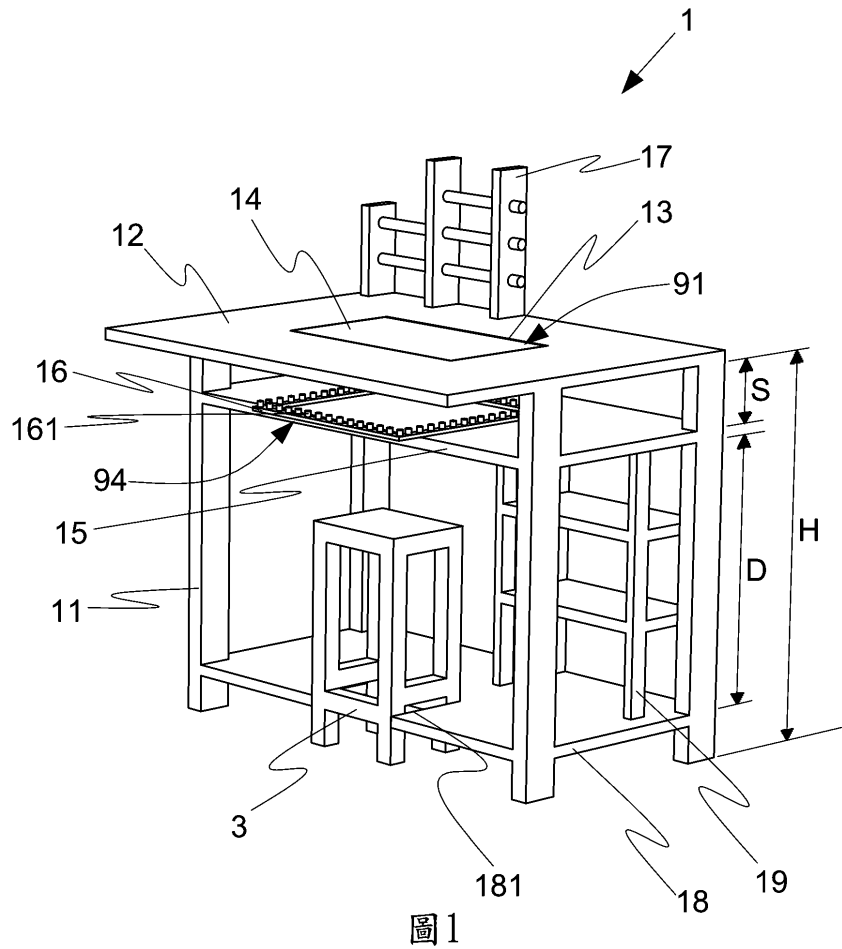
9. 如請求項 1 所述的回收衣物編織裝置，其中，該回收衣物編織裝置更包括有一布捲置放架，該布捲置放架為梯子結構，鄰靠該主編織桌一長度，該長度不大於 1.5 公尺。
10. 如請求項 9 所述的回收衣物編織裝置，其中，該布捲置放架更包括有複數個捲桿，且每一該捲桿具有複數個捲體部以可拆式相互連接組成。

圖式簡單說明

圖 1 係本創作回收衣物編織裝置之立體示意圖。

圖 2 係本創作回收衣物編織裝置另一立體示意圖。

圖 3 係本創作回收衣物編織裝置之使用狀態示意圖。



(3)

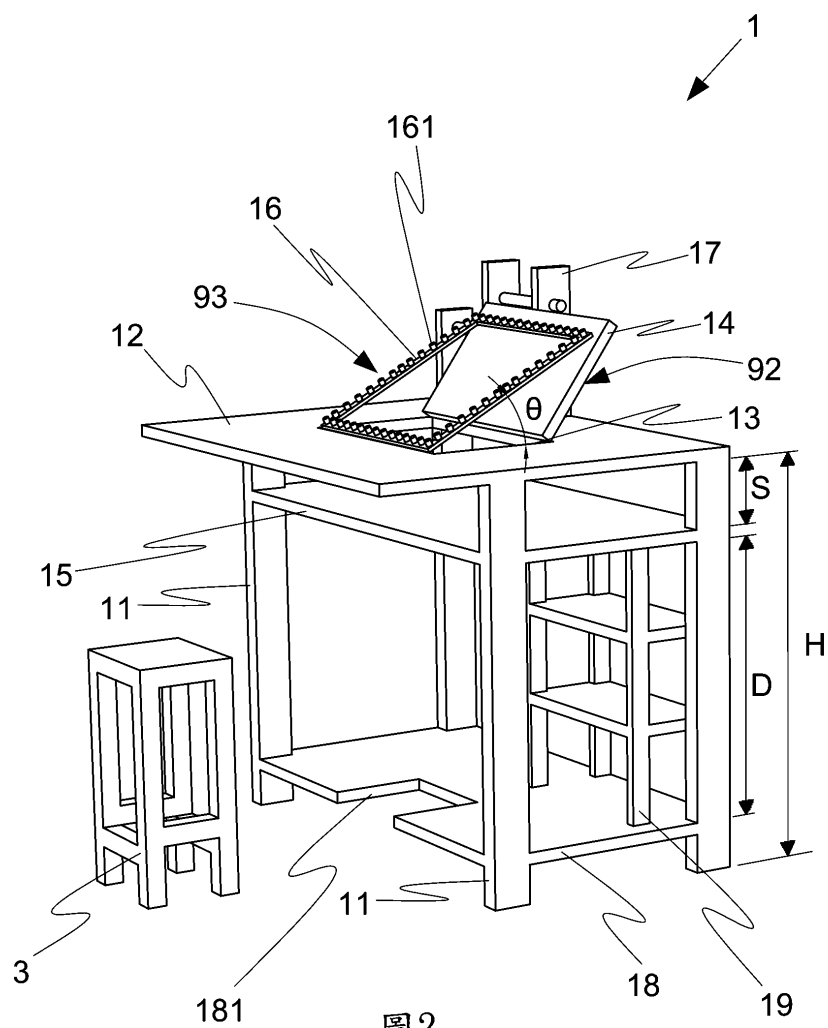


圖2

(4)

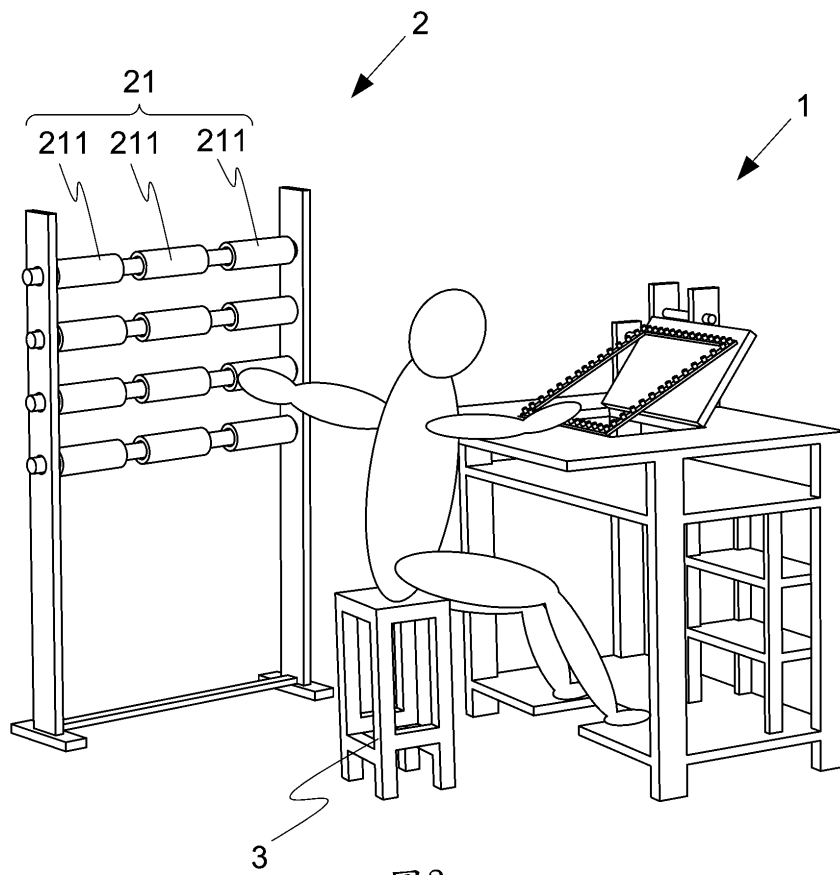


圖3