

【11】證書號數：M604664

【45】公告日：中華民國 109 (2020) 年 12 月 01 日

【51】Int. Cl.： B01D53/00 (2006.01)

新型

全 5 頁

【54】名稱：煙塵清淨器

【21】申請案號： 109209478

【22】申請日：中華民國 109 (2020) 年 07 月 23 日

【72】新型創作人：王思閔 (TW)；李昕薇 (TW)；郭家瑋 (TW)

【71】申請人：東南科技大學

新北市深坑區北深路三段 152 號

【74】代理人：李世達

【57】申請專利範圍

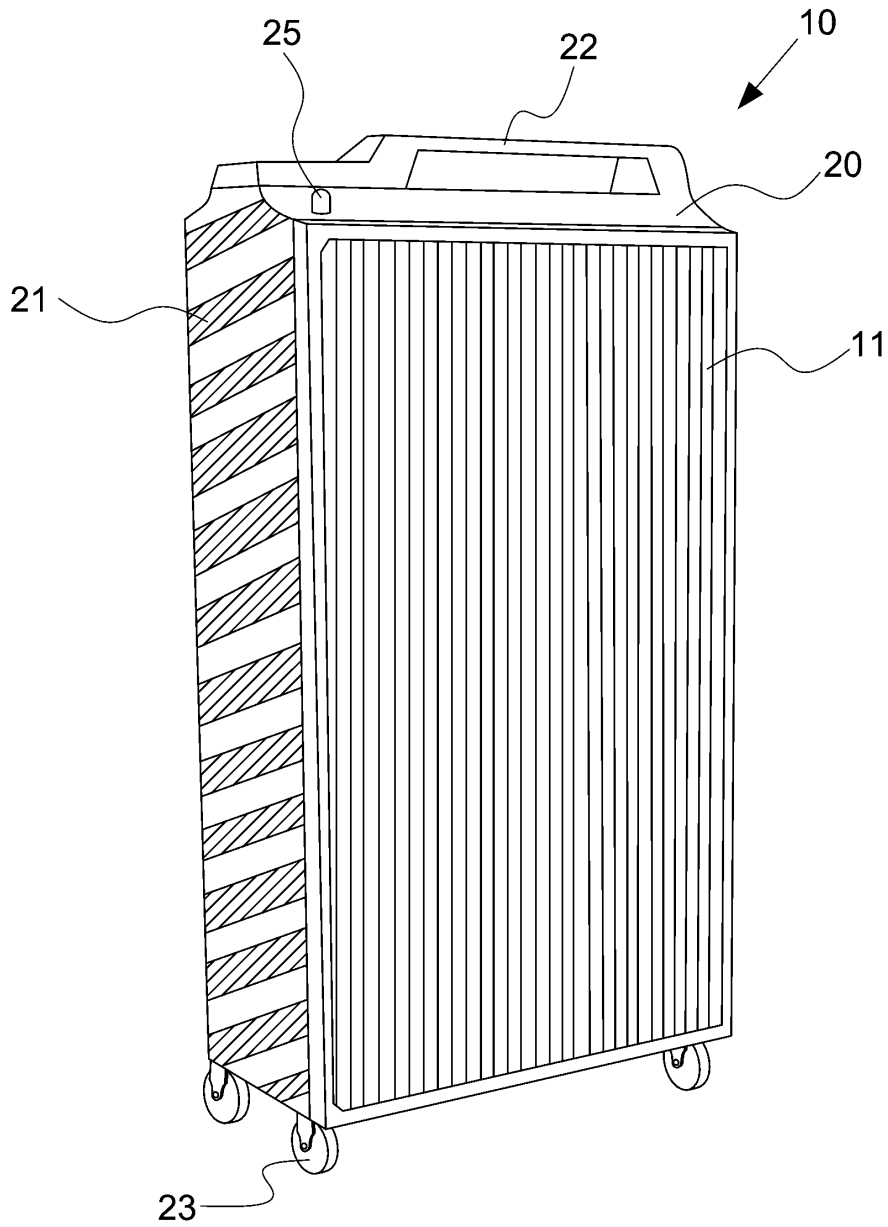
1. 一種煙塵清淨器，其包括：一殼體，其設有兩相對表面；一第一濾板以及一第二濾板，分別設置於該殼體的該兩相對表面上，並且皆設有複數穿孔，用以令煙塵粒子通過；一第一風扇層以及一第二風扇層，容置於該第一濾板以及該第二濾板之間，且該第一風扇層以及該第二風扇層互相平行設置；一濾網層，其設置於該第二風扇層以及該第一濾板之間，並設有複數孔洞，用以令一特定體積以上之煙塵粒子堆積於該濾網層上；一濾板清潔裝置，其設置於該濾網層以及該第一濾板之間，並用以清除堵塞於該第一濾板以及濾網層之間之粉塵或碎石；以及一警示裝置，其設置於該殼體可直接被觀察到的位置，用以警示使用者。
2. 如請求項 1 所述之煙塵清淨器，其進一步包括一手把，其設置於該殼體之一側面或一頂部，用以令使用者握持並移動該煙塵清淨器。
3. 如請求項 1 所述之煙塵清淨器，其進一步包括一煙塵堆積量偵測裝置，其用以偵測該濾網層上的煙塵堆積量並將一煙塵堆積量資訊傳遞至一指示器。
4. 如請求項 3 所述之煙塵清淨器，該指示器設置於該殼體之頂部，用以對使用者傳達煙塵堆積量資訊。
5. 如請求項 1 所述之煙塵清淨器，其進一步包括複數輪組，其設置於該殼體底部，用以令該煙塵清淨器於地面上移動。
6. 如請求項 1 所述之煙塵清淨器，其中該警示裝置係一反光警示條，其貼附於該殼體可直接被觀察到的位置。
7. 如請求項 1 所述之煙塵清淨器，其中該第一風扇層以及該第二風扇層分別設有至少一個風扇。
8. 如請求項 1 所述之煙塵清淨器，其中該第一風扇層以及該第二風扇層分別設有兩個風扇。
9. 如請求項 1 所述之煙塵清淨器，其中該濾板清潔裝置包括兩道移動軌以及一移動清潔桿，該移動清潔桿與該兩道移動軌以凹凸結構對應嵌合，令該移動清潔桿沿該兩道移動軌移動。
10. 如請求項 9 所述之煙塵清淨器，其中該移動清潔桿進一步包括一握持部，用以令使用者手部握持並拉動該移動清潔桿。

圖式簡單說明

為讓本創作的上述與其他目的、特徵、優點與實施例能更淺顯易懂，所附圖式之說明如下：

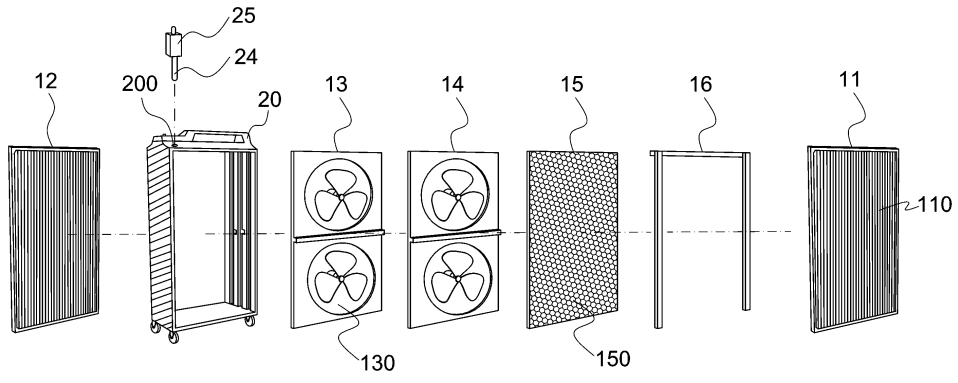
(2)

第 1 圖係依據一實施方式所繪示的煙塵清淨器立體外觀圖；
第 2 圖係依據一實施方式所繪示的煙塵清淨器立體分解圖；
第 3A 以及 3B 圖係依據一實施方式所繪示的濾板清潔裝置使用示意圖；
第 4 圖係依據一實施方式所繪示的煙塵清淨器使用示意圖。

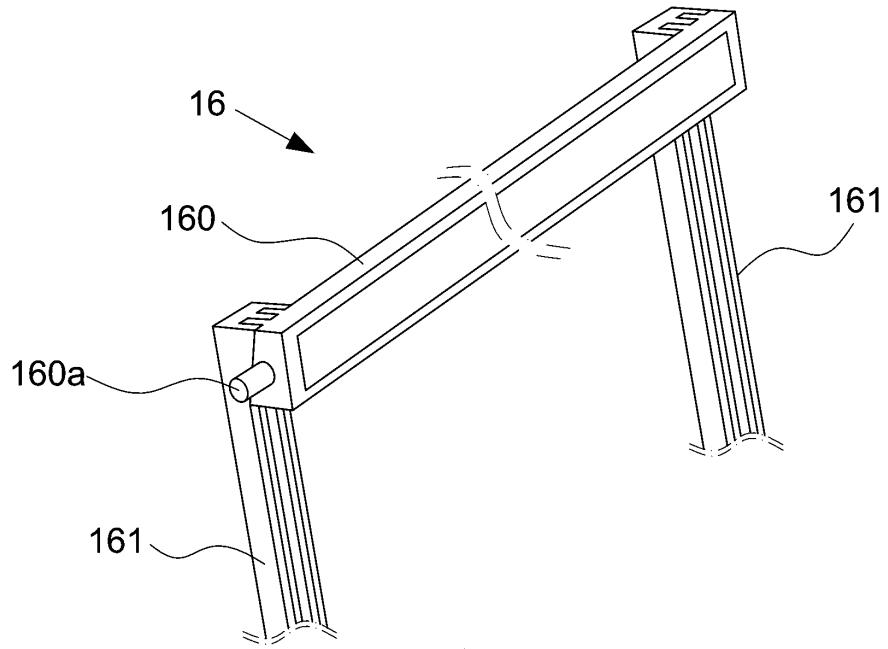


第1圖

(3)

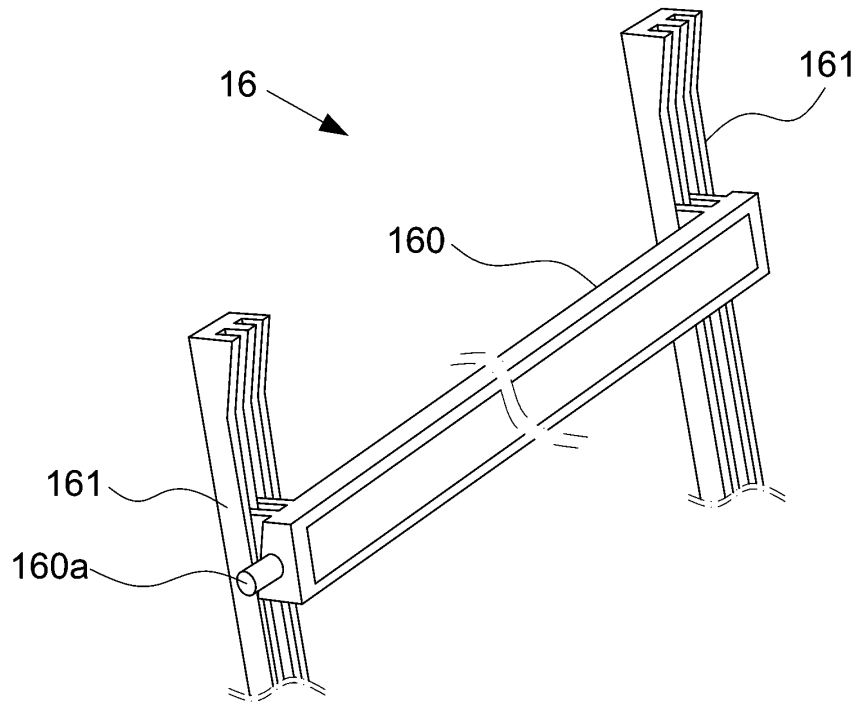


第2圖



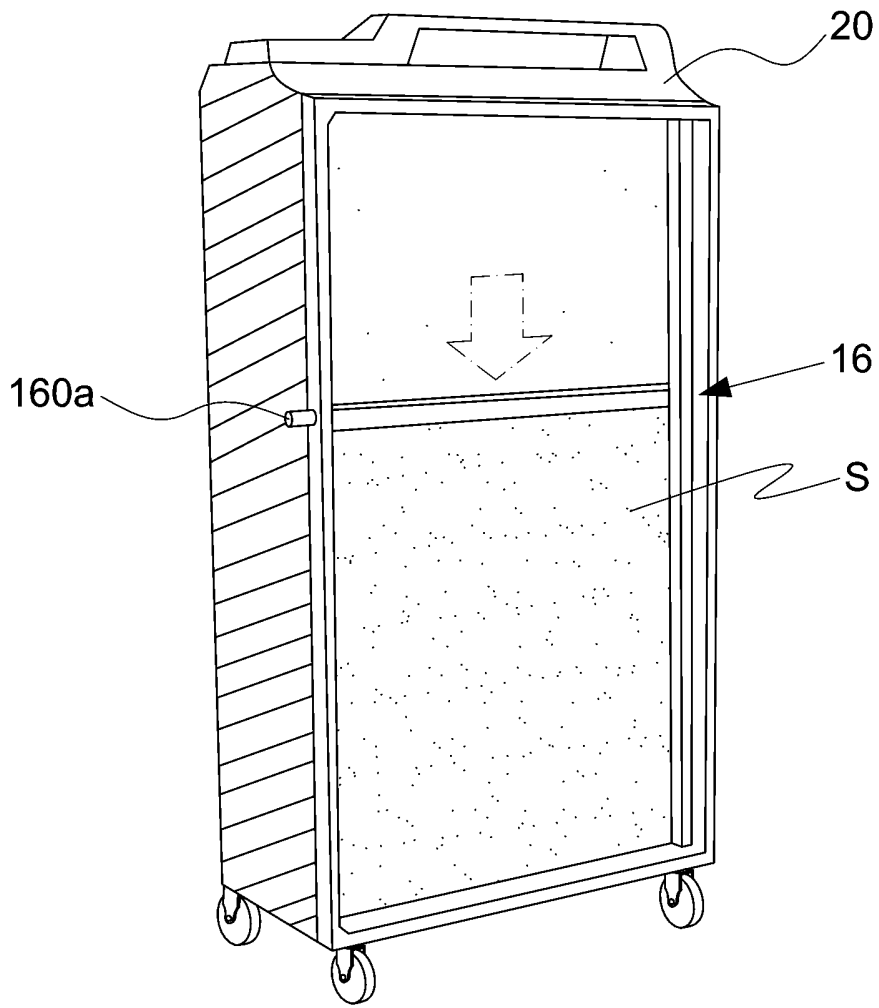
第3A圖

(4)



第3B圖

(5)



第4圖