

【11】證書號數：D212227

【45】公告日：中華民國 110 (2021) 年 06 月 21 日

【51】LOC. (11) Cl. : 31-00

設計

全8頁

---

【54】名稱：混米機

【21】申請案號：109304180

【22】申請日：中華民國 109 (2020) 年 07 月 28 日

【72】設計人：簡碩亨 (TW) ; 李福源 (TW)

【71】申請人：東南科技大學

新北市深坑區北深路三段 152 號

【74】代理人：李世達

【56】參考文獻：

CN 305569041S

US D494252

US D762818

審查人員：蔡俊溢

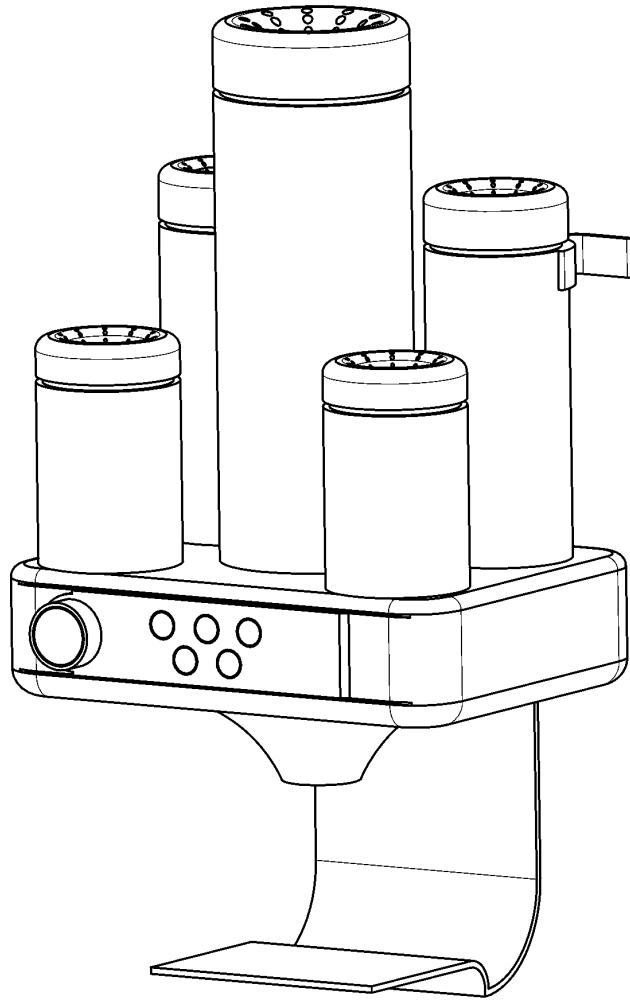
設計說明

本創作係有關於一種混米機的外觀設計，自各視圖可知，本創作之外型線條，具有別緻之意境設計，供使用者於視覺上的新享受。

自立體圖以及俯視圖可知，混米閥之上方安置五隻儲米罐，每隻儲米罐頂端具有複數個透氣孔；自前視圖可知，混米閥下方具有出米口以及盛米置放區，且混米閥具有操作區以及開關可控制各自相對應的儲米罐；自後視圖可知盛米置放區與混米閥相連接，且位於後方之兩儲米罐各自具有兩固定裝置。

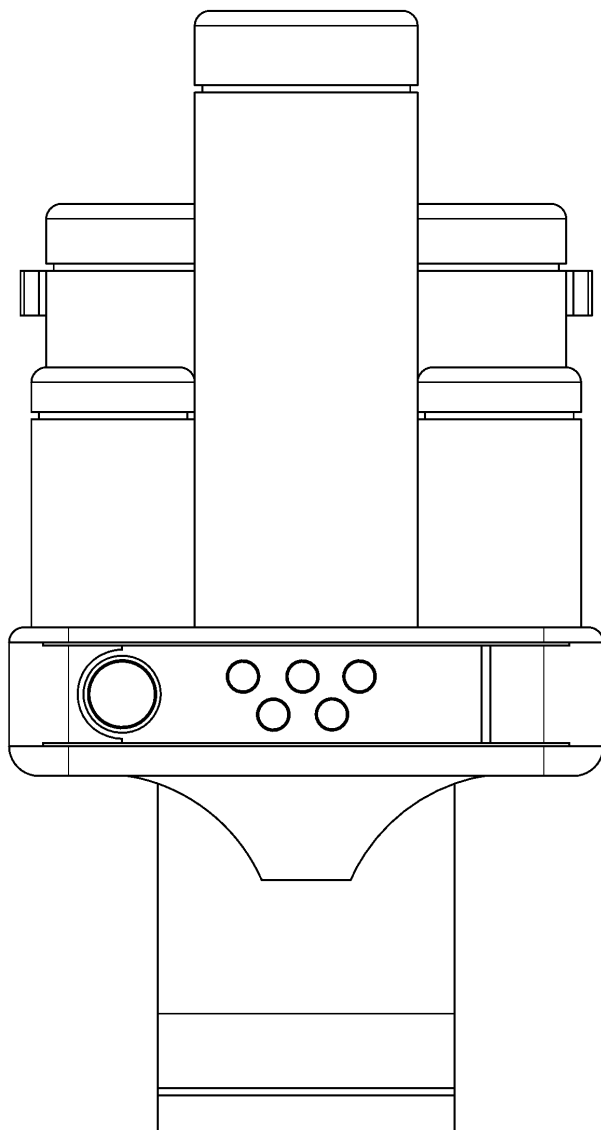
本創作混米機之外觀如各視圖知，其曲線、弧線之柔順線條構成，外觀新穎獨特，仍能涵蓋有對稱之工整構形。

(2)



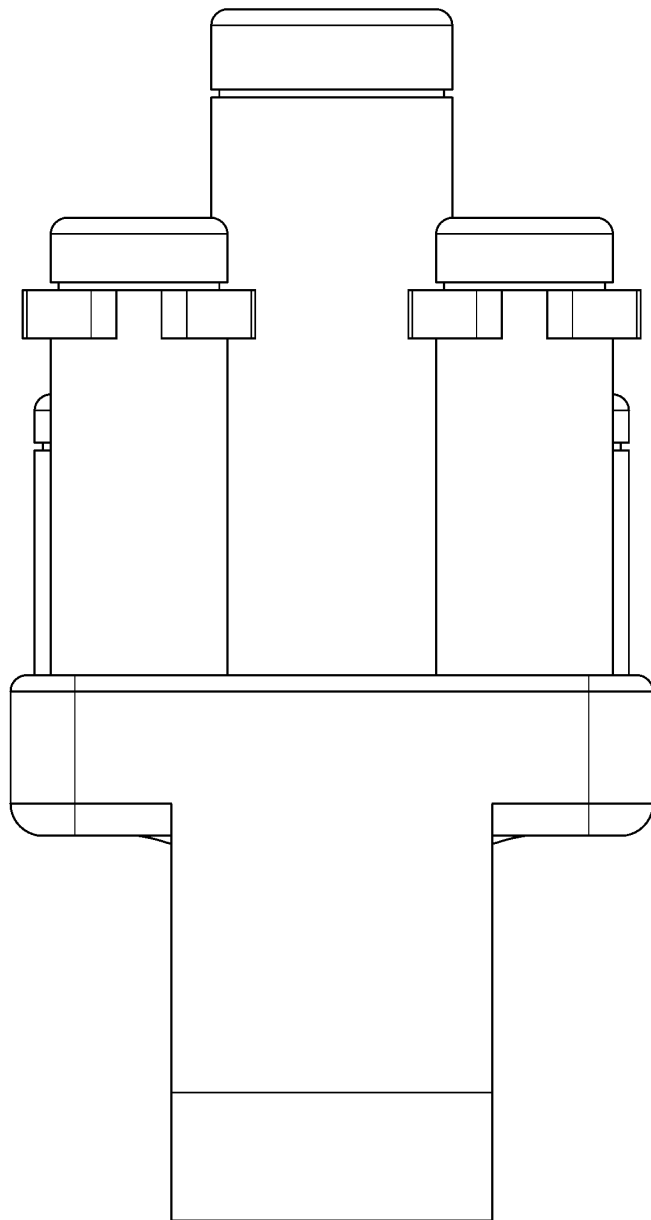
立體圖(代表圖)

(3)



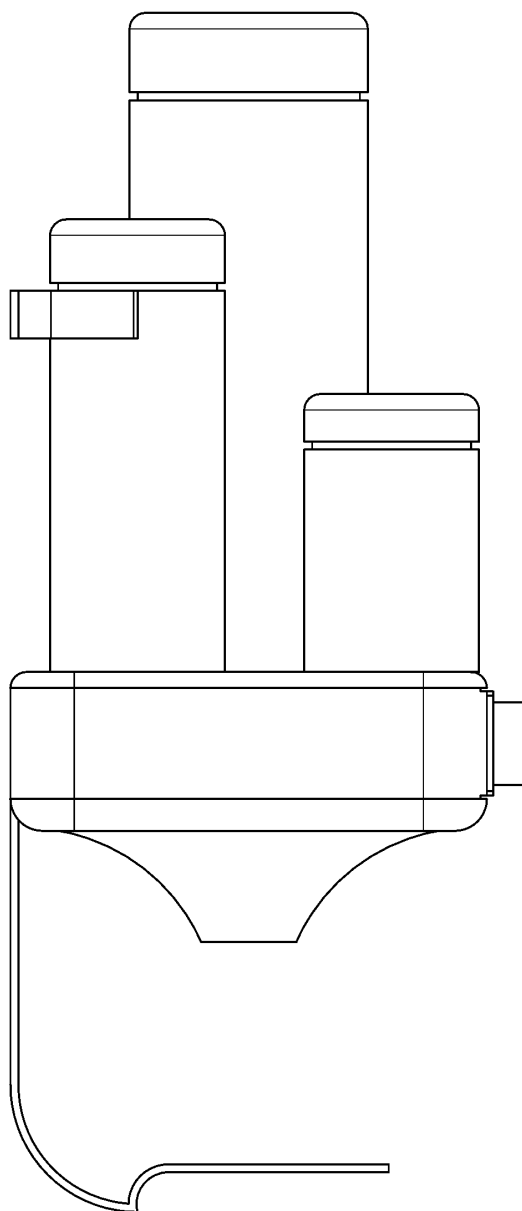
前視圖

(4)



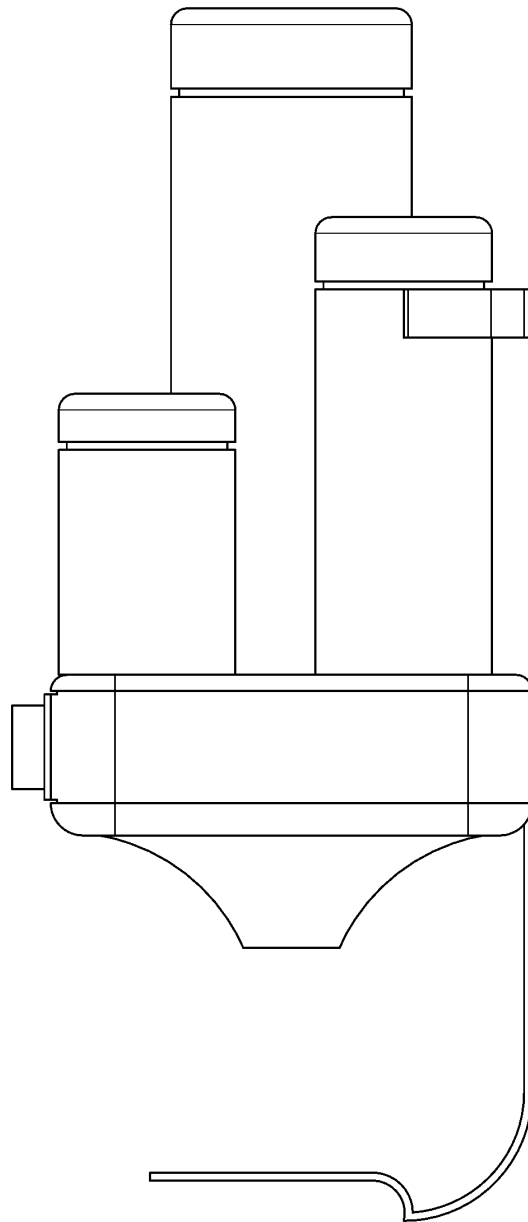
後視圖

(5)



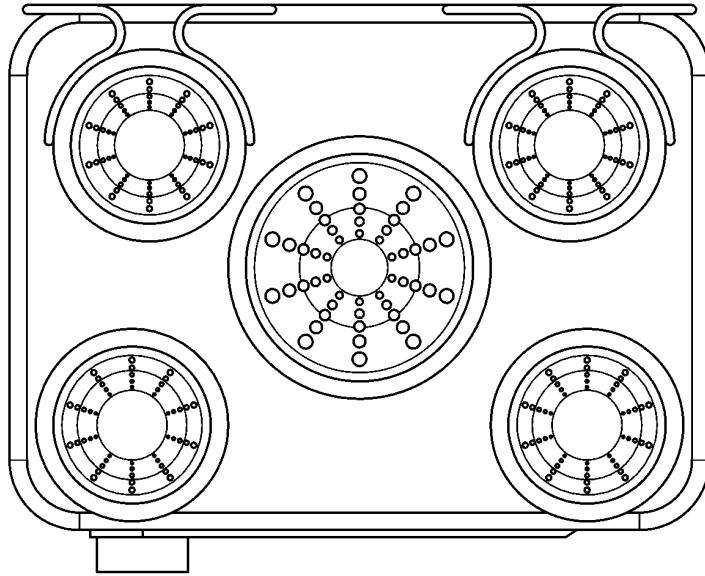
左側視圖

(6)



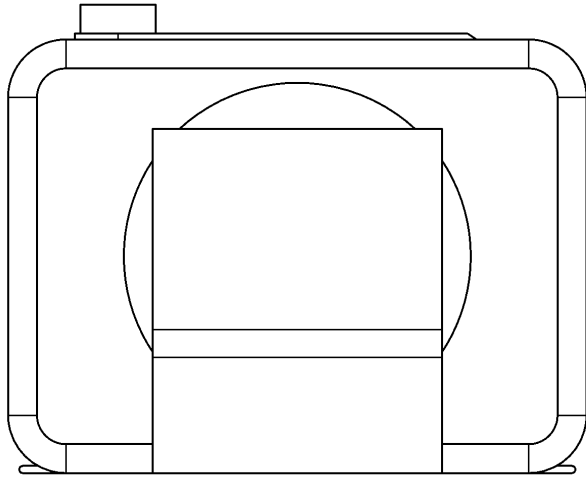
右側視圖

(7)



俯視圖

(8)



仰視圖