

【11】證書號數：M616342

【45】公告日：中華民國 110(2021)年 09 月 01 日

【51】Int. Cl.： B60R9/00 (2006.01)

新型

全 3 頁

【54】名稱：載具用折疊遮蔽結構

【21】申請案號：110203218

【22】申請日：中華民國 110(2021)年 03 月 25 日

【72】新型創作人：黃仁清(TW)

【71】申請人：東南科技大學

新北市深坑區北深路三段 152 號

【74】代理人：蔡秀玫

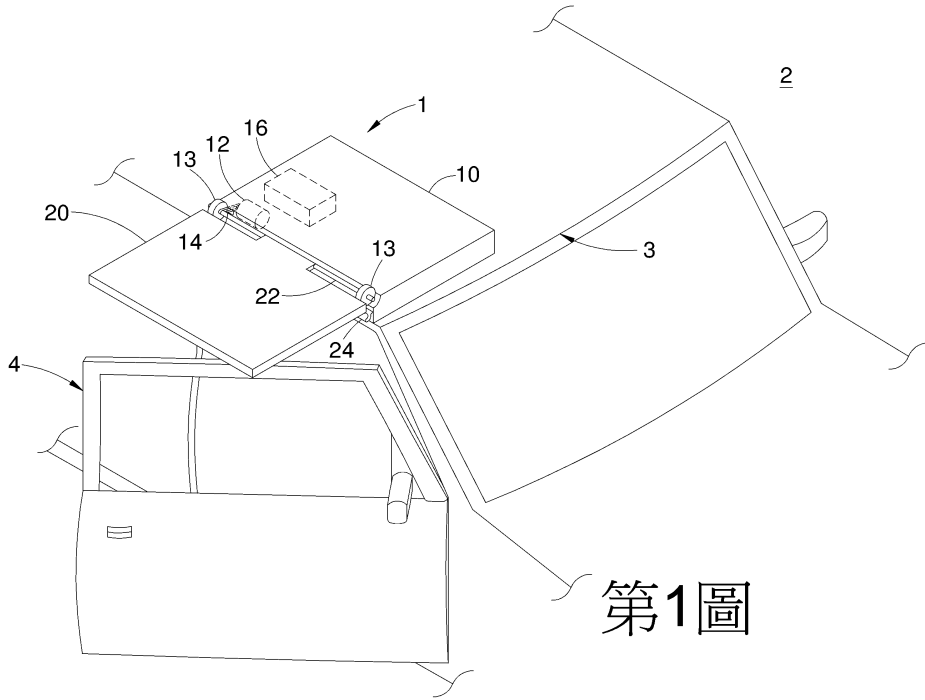
【57】申請專利範圍

1. 一種載具用折疊遮蔽結構，其包含：一基座，其一內側設置一馬達，該基座之一端設置一第一樞接件；以及一第一遮蔽件，其一端設置一第一軸件，該第一軸件插設並樞接於該第一樞接件之一內側；其中，該馬達帶動該第一軸件轉動，該第一軸件轉動帶動該第一遮蔽件轉動並疊設於該基座之一上方。
2. 如請求項 1 所述之載具用折疊遮蔽結構，其中該第一遮蔽件與該基座之間之一下方設置一第一防水件。
3. 如請求項 1 所述之載具用折疊遮蔽結構，其中該基座之一內側設置一傳動件，該傳動件之一端套設於該馬達，該傳動件之另一端套設於該第一軸件，該馬達以該傳動件帶動該第一軸件轉動。
4. 如請求項 1 所述之載具用折疊遮蔽結構，其中該馬達係使用伺服馬達。
5. 如請求項 1 所述之載具用折疊遮蔽結構，其中該基座之一內側設置一電源件，該電源件電性連接該馬達。
6. 如請求項 5 所述之載具用折疊遮蔽結構，其中該第一遮蔽件之一下方設置一第一太陽能板，該第一太陽能板電性連接該電源件。
7. 如請求項 5 所述之載具用折疊遮蔽結構，更包含一第二遮蔽件，該第二遮蔽件之一端設置一第二軸件，該第二軸件插設並樞接於該第一遮蔽件之另一端之二第二樞接件之一內側，該第二軸件旋轉帶動該第二遮蔽件轉動並疊設於該第一遮蔽件之一上方。
8. 如請求項 7 所述之載具用折疊遮蔽結構，其中該第二遮蔽件與該第一遮蔽件之間之一上方設置一第二防水件。
9. 如請求項 7 所述之載具用折疊遮蔽結構，其中該第二遮蔽件之一上方設置一第二太陽能板，該第二太陽能板電性連接該電源件。

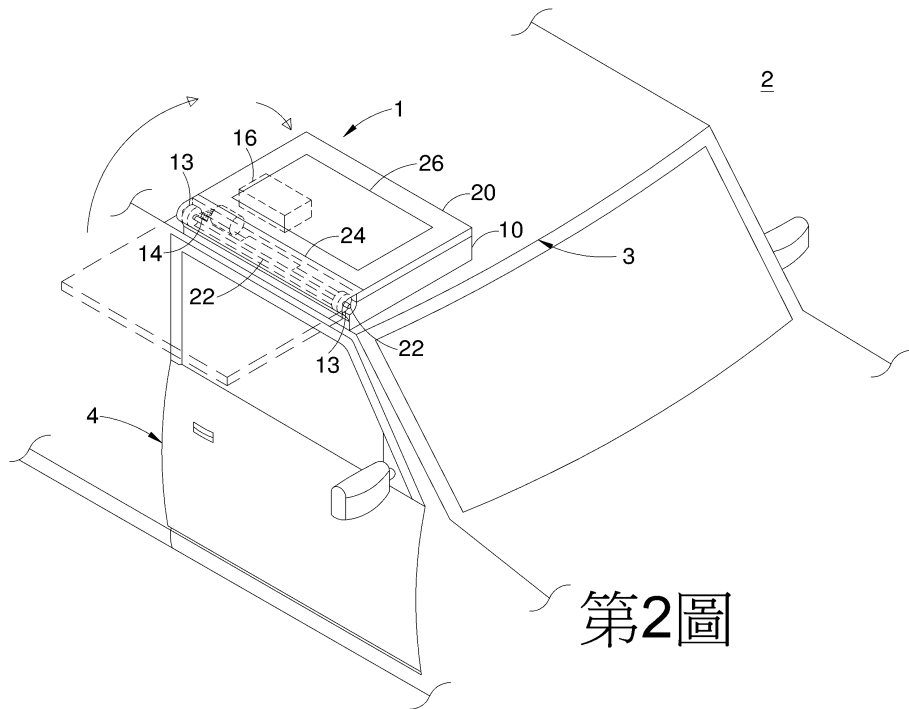
圖式簡單說明

第 1 圖：其為本新型之第一實施例之結構示意圖；第 2 圖：其為本新型之第一實施例之作動示意圖；第 3 圖：其為本新型之第二實施例之結構示意圖；以及第 4 圖：其為本新型之第二實施例之作動示意圖。

(2)

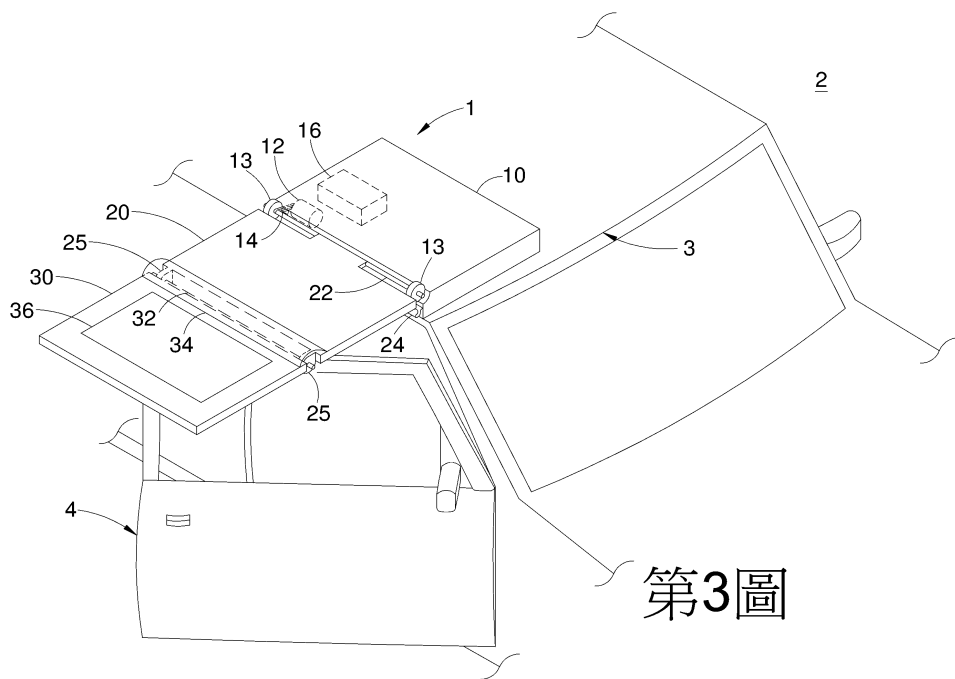


第1圖

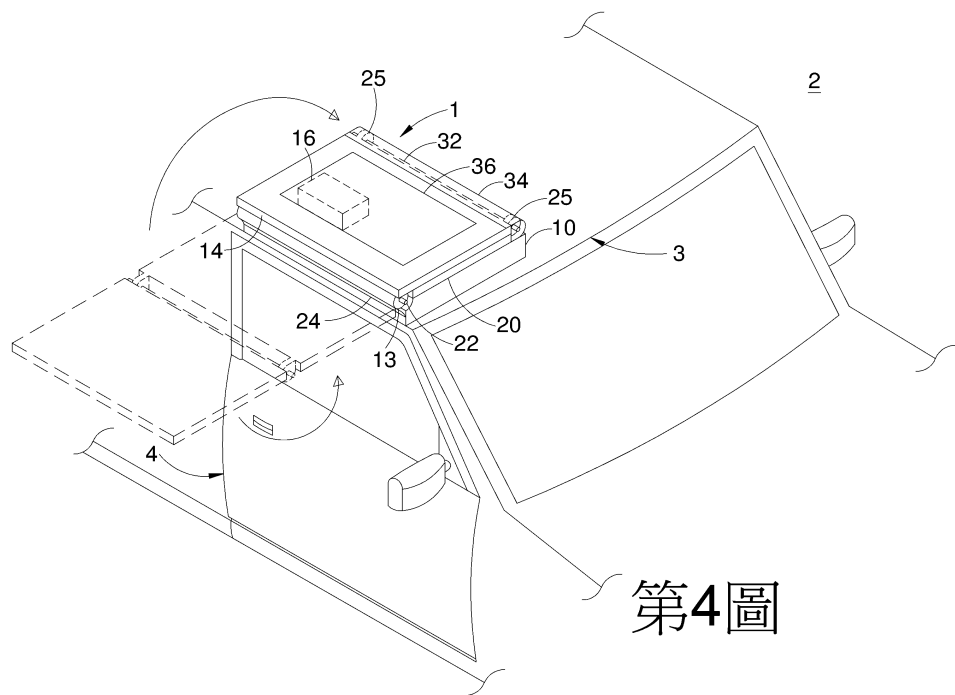


第2圖

(3)



第3圖



第4圖