

【11】證書號數：M619180

【45】公告日：中華民國 110(2021)年 11 月 01 日

【51】Int. Cl.： A45B25/00 (2006.01)

新型

全 5 頁

【54】名稱：傘頭閃光裝置

【21】申請案號：110208301

【22】申請日：中華民國 110(2021)年 07 月 15 日

【72】新型創作人：潘敏政(TW)

【71】申請人：東南科技大學

新北市深坑區北深路三段 152 號

【74】代理人：李世達

## 【57】申請專利範圍

1. 一種傘頭閃光裝置，係包括一本體，該本體包括：
  - 一透光殼；
  - 一連接部，該連接部一端連接該透光殼一端，並包括；
  - 一電路板，該電路板面對該透光殼的一面設有一發光單元，該發光單元通電後發出光線；
  - 一電池部，該電池部一端電性連接該電路板；以及
  - 一開關單元，該開關單元一端電性連接該電池部另一端，該開關單元另端連接到該電路板，該開關單元提供切換該電路板與該電池部之間為通路狀態或斷路狀態；
  - 一固定部，該固定部一端連接該連接部另端，該固定部的另端係設有凹槽，該凹槽提供固定在一雨傘的傘頭。
2. 如請求項 1 所述之傘頭閃光裝置，其中該透光殼係為透明材料。
3. 如請求項 1 所述之傘頭閃光裝置，其中該發光單元係為發光二極體。
4. 如請求項 1 所述之傘頭閃光裝置，其中該固定部係為橡膠材料或者泡綿材料。

## 圖式簡單說明

圖 1 係本創作之外觀示意圖。

圖 2 係本創作之立體分解示意圖。

圖 3 係本創作之一剖面示意圖。

圖 4 係本創作之一使用示意圖。

(2)

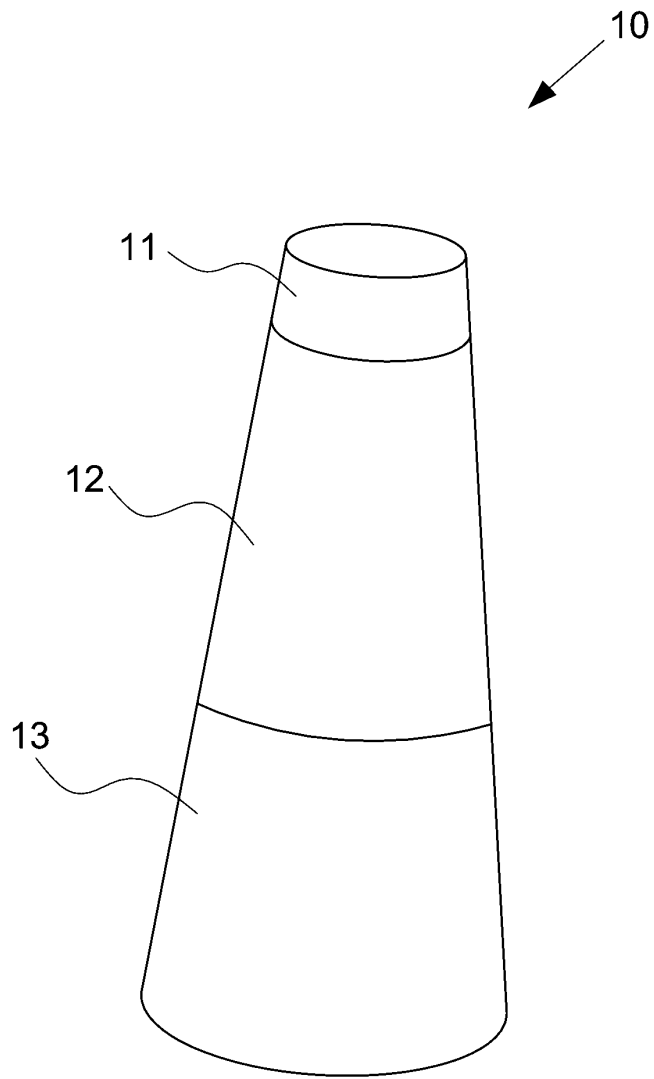


圖1

(3)

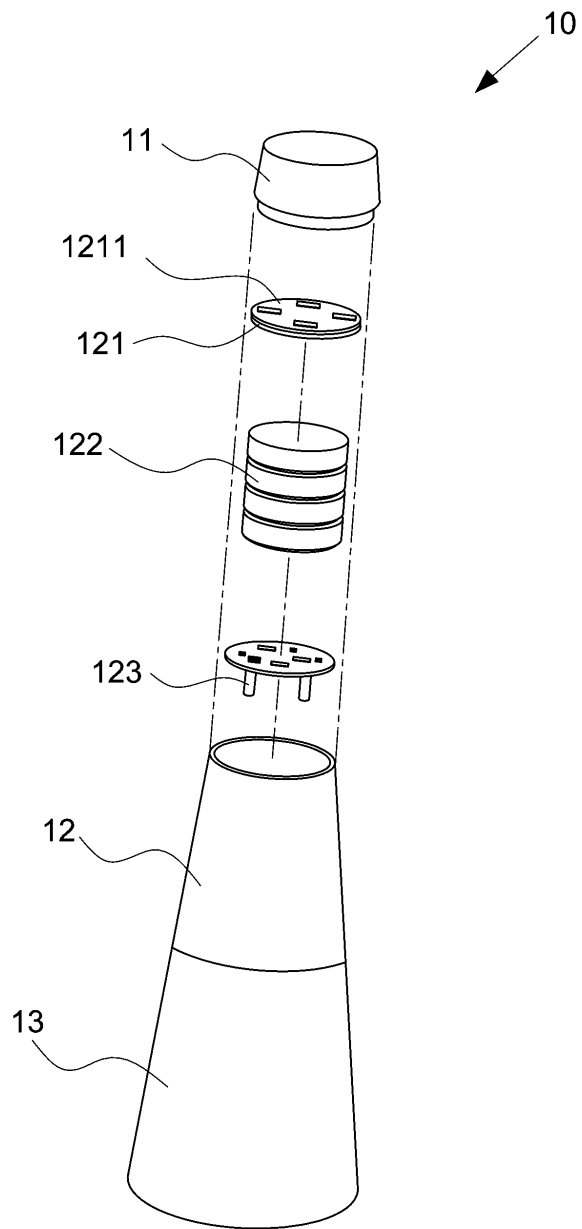


圖2

(4)

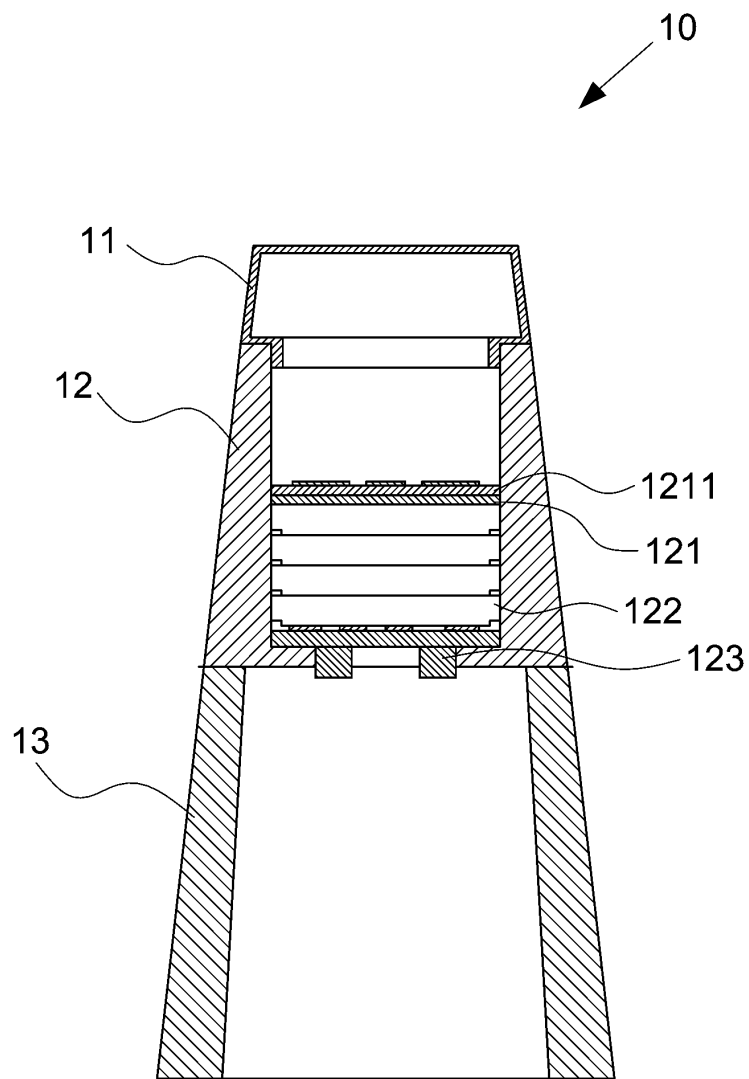


圖3

(5)

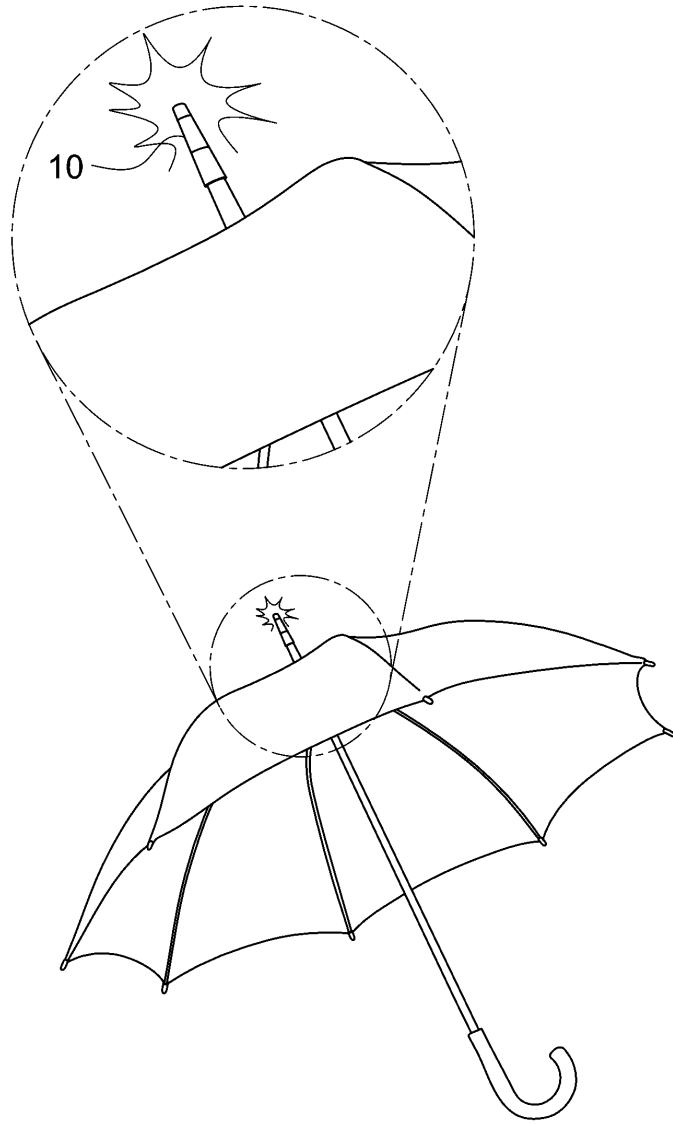


圖4