

【11】證書號數：M620752

【45】公告日：中華民國 110(2021)年 12 月 01 日

【51】Int. Cl.： A62C33/04 (2006.01)

新型

全 4 頁

【54】名稱：消防水帶捲收裝置

【21】申請案號：110210290

【22】申請日：中華民國 110(2021)年 08 月 31 日

【72】新型創作人：崔博鈞(TW)；許舒博(TW)；劉崇智(TW)；郭家瑋(TW)

【71】申請人：東南科技大學

新北市深坑區北深路三段 152 號

【74】代理人：李世達

【57】申請專利範圍

1. 一種消防水帶捲收裝置，包含：

—第一側殼體；

—第二側殼體，與該第一側殼體平行且兩者之間具有一間距，該間距大於一消防水帶之一寬度，該第二側殼體係以複數個間隔部件可拆卸地連接該第一側殼體；

—消防水帶頭固持器，可轉動地穿設於該第一側殼體與該第二側殼體之間；

—旋轉把手，與穿設於該第一側殼體之該消防水帶頭固持器的一端可拆卸地連接，該旋轉把手轉動時可帶動該消防水帶頭固持器轉動；以及

複數個腳架，可拆卸地連接該第一側殼體與該第二側殼體。

2. 如請求項 1 所述之消防水帶捲收裝置，更包含一背帶，該背帶兩端分別可拆卸地連接該第一側殼體與該第二側殼體之間的任二個間隔部件。

3. 如請求項 1 所述之消防水帶捲收裝置，其中該旋轉把手係以磁吸的方式與該消防水帶頭固持器結合。

4. 如請求項 1 所述之消防水帶捲收裝置，其中穿設於該第一側殼體之該消防水帶頭固持器的該端具有一滾軸，該滾軸可配合該旋轉把手之轉動而帶動該消防水帶頭固持器轉動。

5. 如請求項 1 所述之消防水帶捲收裝置，其中該複數個間隔部件以及該複數個腳架係藉由複數個鎖固件，可拆卸地連接該第一側殼體與該第二側殼體。

圖式簡單說明

圖 1A 係繪示本創作一實施例之消防水帶捲收裝置的外觀示意圖。

圖 1B 係繪示本創作另一實施例之消防水帶捲收裝置的內部示意圖。

圖 2 係繪示本創作另一實施例之消防水帶捲收裝置的局部放大圖。

(2)

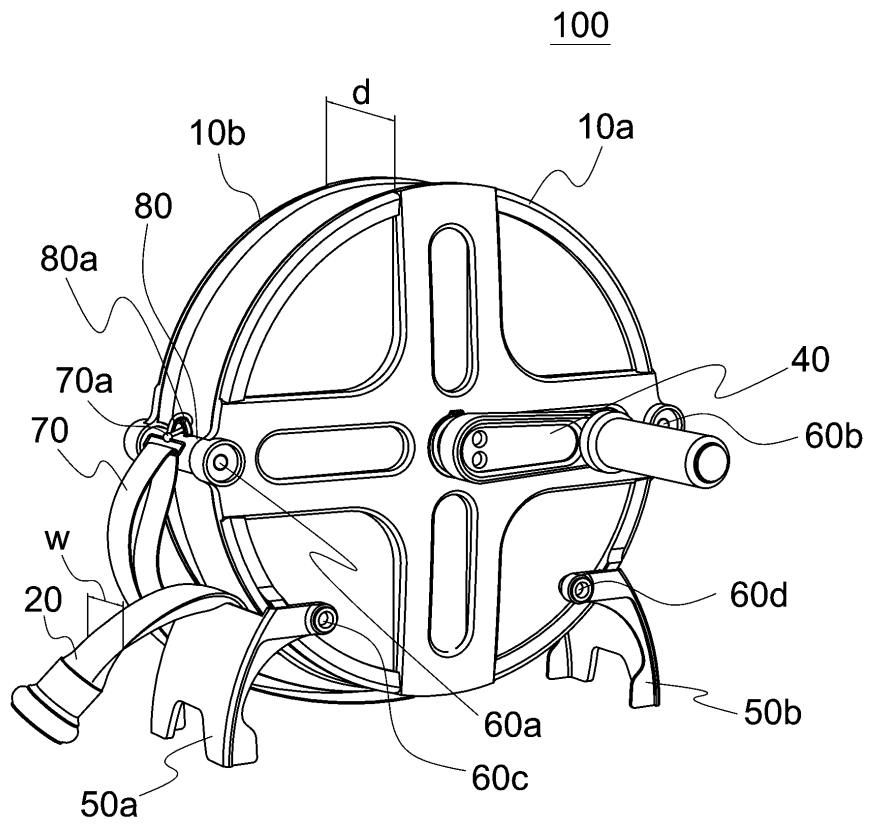


圖1A

(3)

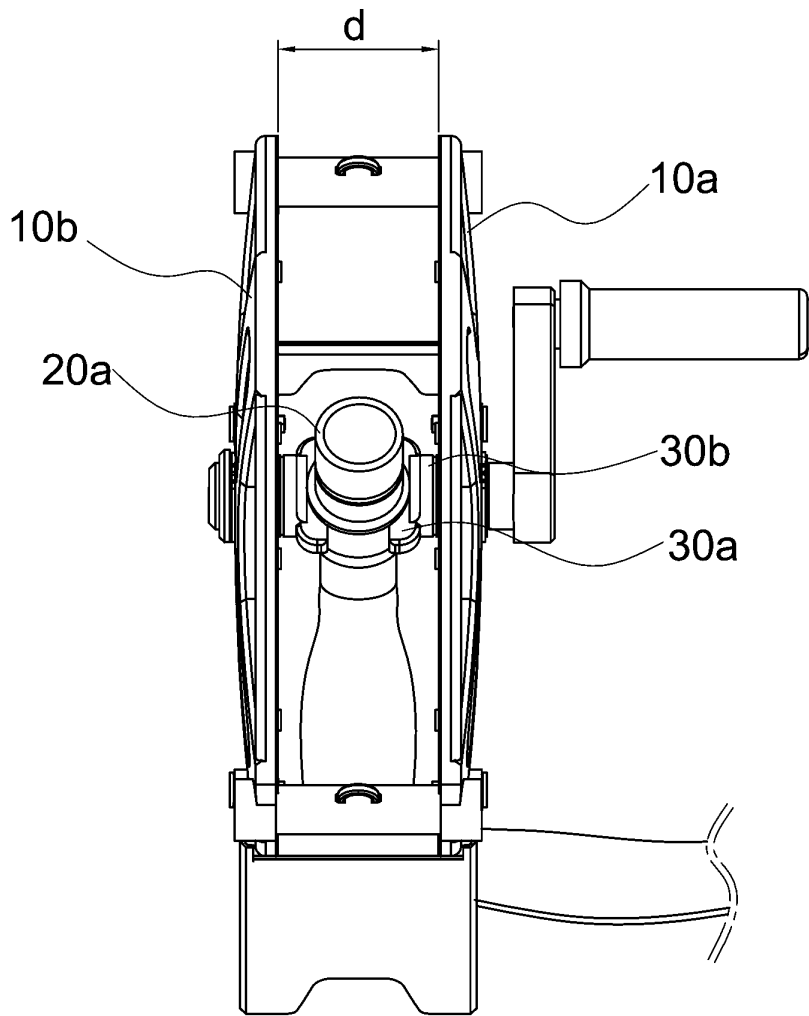


圖1B

(4)

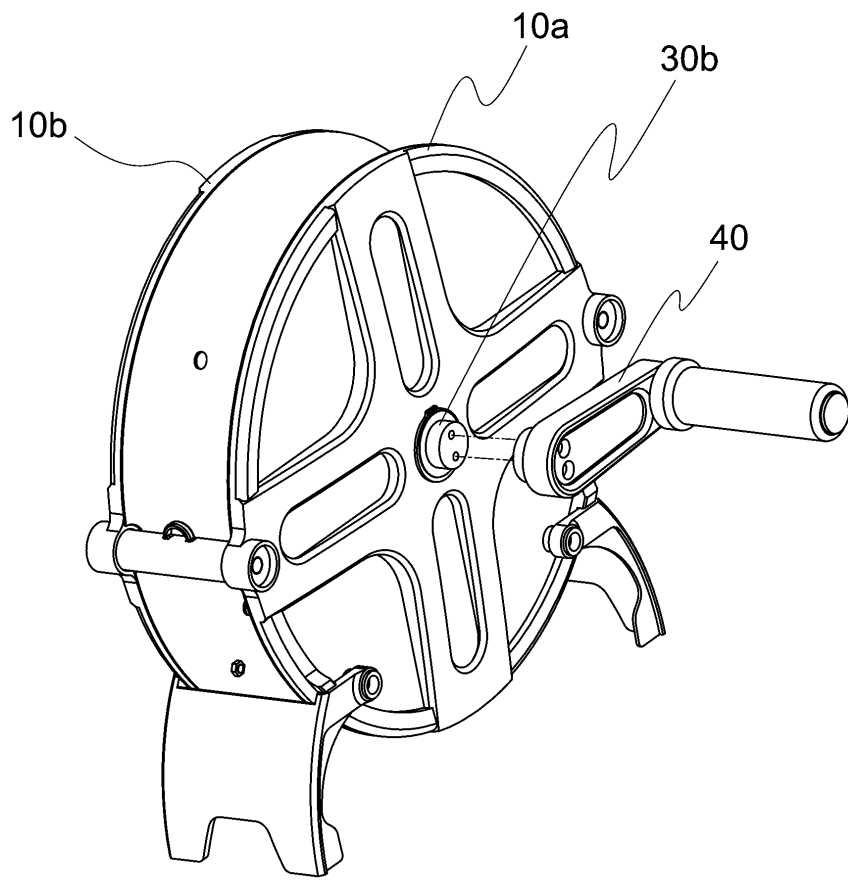


圖 2