

【11】證書號數：M622983

【45】公告日：中華民國 111 (2022) 年 02 月 01 日

【51】Int. Cl.： A61M5/14 (2006.01)

新型

全 6 頁

【54】名稱：點滴架

【21】申請案號：110211899

【22】申請日：中華民國 110 (2021) 年 10 月 08 日

【72】新型創作人：林政翰 (TW)；張宜瑄 (TW)；楊巽涵 (TW)；陳俊豪 (TW)；郭家瑋 (TW)

【71】申請人：東南科技大學

新北市深坑區北深路三段 152 號

【74】代理人：李世達

## 【57】申請專利範圍

## 1. 一種點滴架，包含：

一本體，包含一伸縮部件以及一延伸部件，該延伸部件連接於該伸縮部件上方，其中該伸縮部件具有一作動開關，而該延伸部件具有一容置空間，用於容納收合後的複數個點滴吊掛部件；

一底座，容納該伸縮部件之一下端部且側壁具有一縱向開口，而該作動開關通過該縱向開口與該伸縮部件之該下端部連接；以及  
複數個腳架，與該底座可轉動地連接。

2. 如請求項 1 所述之點滴架，其中該底座外側面下緣有複數個 45 度的斜切面，而該複數個腳架與該底座連接之各端部也具有 45 度的斜切面。

3. 如請求項 2 所述之點滴架，其中該複數個腳架可展開與收合，當該複數個腳架展開時垂直該本體且支撐於地面，而該複數個腳架收合時則彼此相鄰且平行。

4. 如請求項 1 所述之點滴架，其中該伸縮部件係一可鎖定氣壓棒。

5. 如請求項 4 所述之點滴架，其中該作動開關係一可折疊踏板，展開時垂直該本體，收合後則與該本體平行。

6. 如請求項 5 所述之點滴架，其中該可折疊踏板係用於鎖定與釋放該可鎖定氣壓棒。

7. 如請求項 1 所述之點滴架，其中該延伸部件側壁具有複數個縱向開口，供各該點滴吊掛部件展開與收合時通過。

8. 如請求項 1 所述之點滴架，其中該複數個點滴吊掛部件與一轉軸可活動地連接。

9. 如請求項 8 所述之點滴架，其中該延伸部件側壁具有一橫向開口，當該複數個點滴吊掛部件展開時，藉由轉動該轉軸而令該複數個點滴吊掛部件之一進入該橫向開口而固定。

## 圖式簡單說明

圖 1 係繪示本創作一實施例之點滴架的示意圖。

圖 2 係繪示本創作一實施例之點滴架的示意圖。

圖 3A 係繪示本創作一實施例之點滴架的示意圖。

圖 3B 係繪示本創作一實施例之點滴架的示意圖。

圖 4 係繪示本創作一實施例之點滴架的示意圖。

圖 5 係繪示本創作一實施例之點滴架的示意圖。

(2)

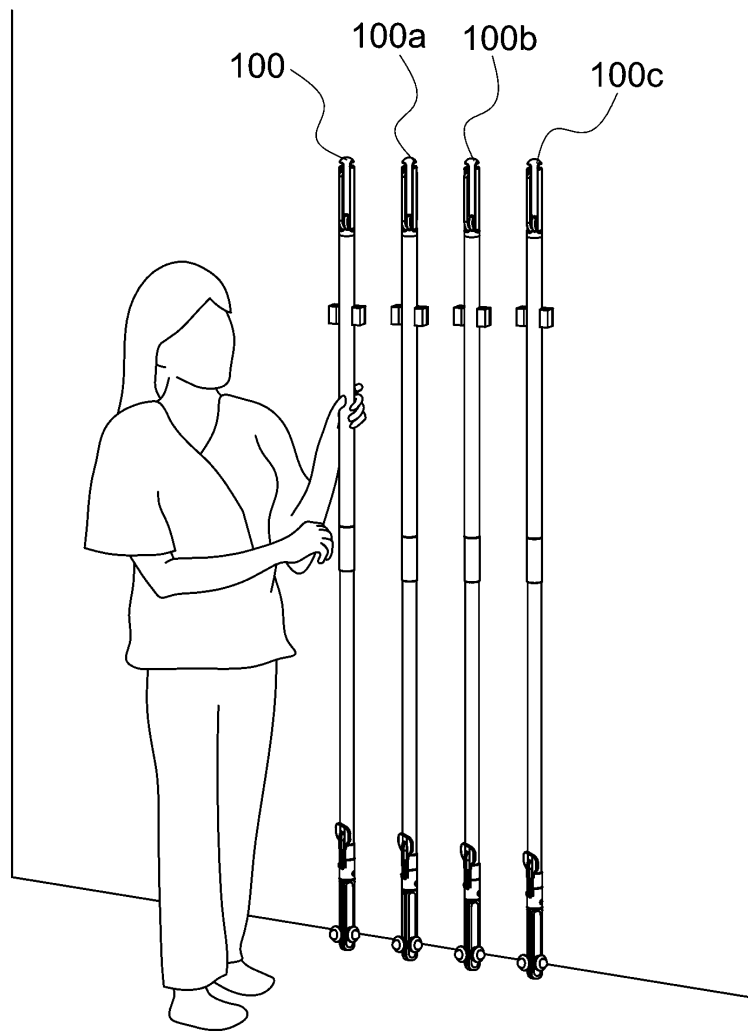


圖 1

(3)

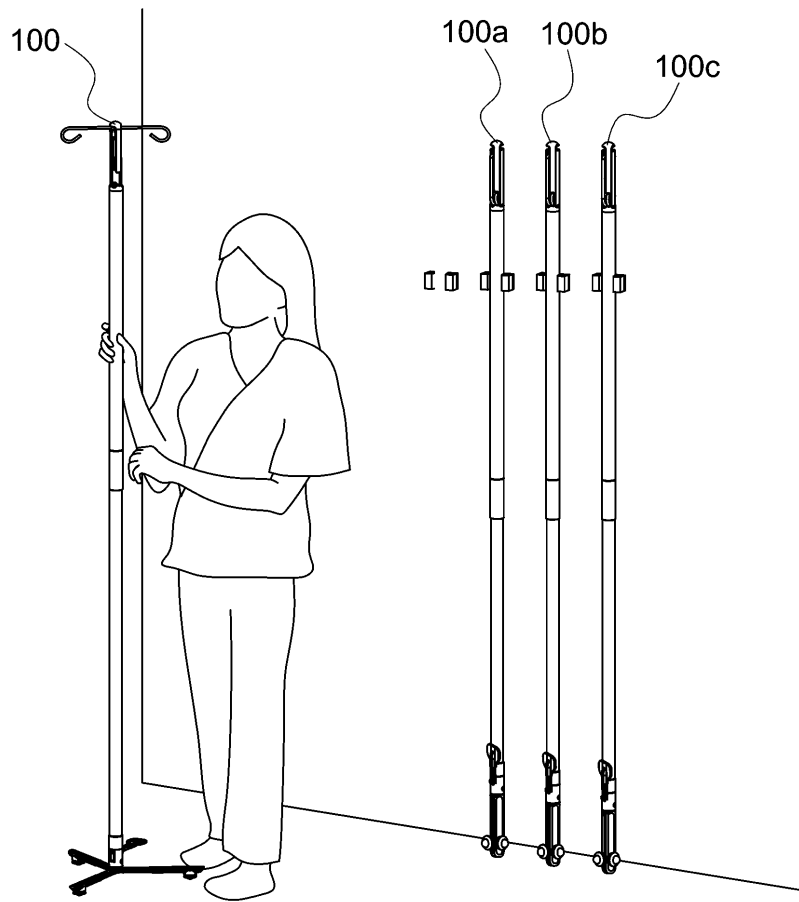


圖2

(4)

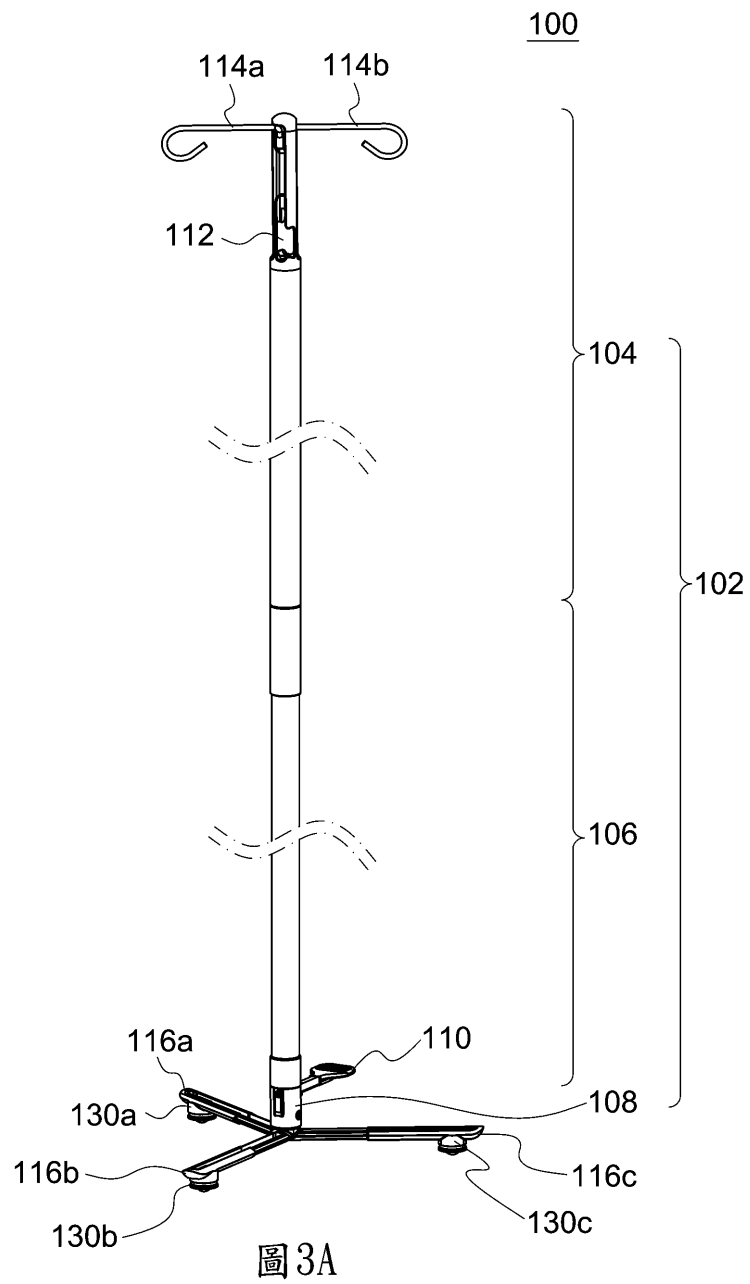


圖 3A

(5)

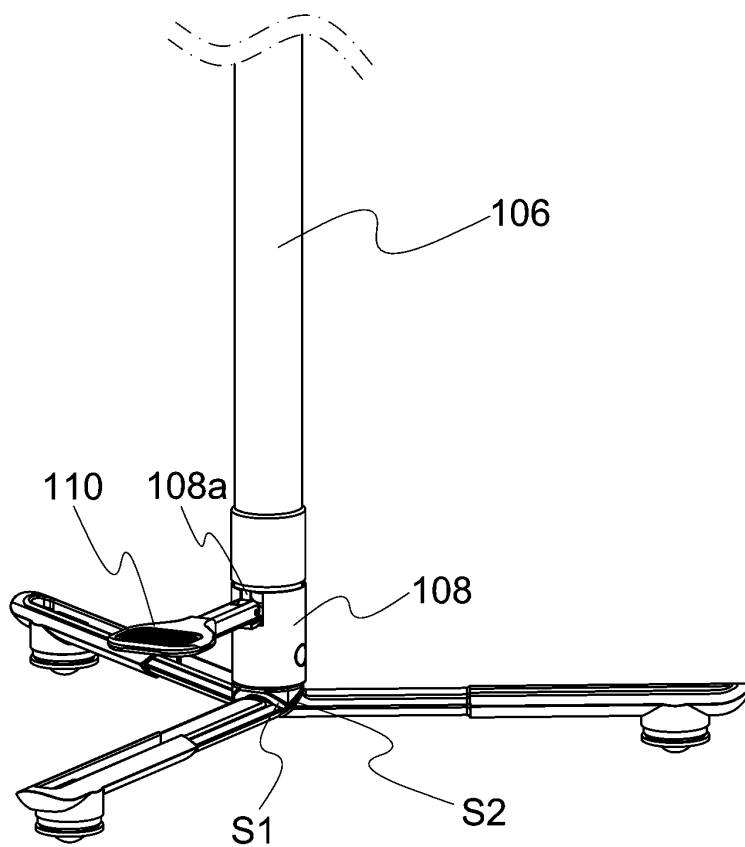


圖3B

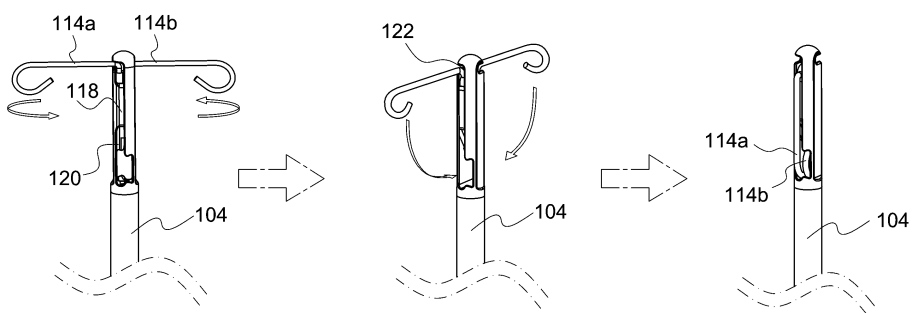


圖4

(6)

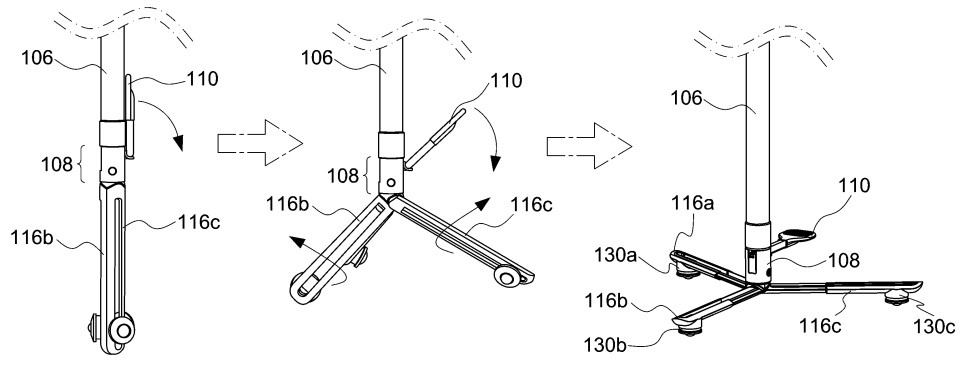


圖5