

【11】證書號數：M623646

【45】公告日：中華民國 111 (2022) 年 02 月 21 日

【51】Int. Cl.： A45D29/02 (2006.01)

新型

全 5 頁

【54】名稱：指甲刀之結構

【21】申請案號：110211557

【22】申請日：中華民國 110 (2021) 年 09 月 30 日

【72】新型創作人：劉博仁 (TW)；李采璇 (TW)；邱義洋 (TW)；郭家瑋 (TW)；鄭洪 (TW)

【71】申請人：東南科技大學

新北市深坑區北深路三段 152 號

【74】代理人：李世達

【57】申請專利範圍

1. 一種指甲刀之結構，其包含：

一握柄部，其係包含一上板體及一下板體，該上板體之一側及該下板體之一側相互結合，該上板體及該下板體內側形成一容置空間，該上板體之另一側設有一第一切刃，該下板體之另一側設有一第二切刃，該第一切刃相對設置該第二切刃，並形成一切口；

一連接部，其係包含一桿體及一止檔部，該止檔部設置於該桿體之一側，該桿體穿設該上板體及該下板體，且該止檔部抵接該下板體之外側；以及

一操作板，其設置於該上板體之外側，該操作板係包含一板體、一第一延伸部及一第二延伸部，該第一延伸部自該板體之兩側向下延伸並抵接該上板體後，該第二延伸部自該第一延伸部之一側沿著該上板體向前延伸設置，且該桿體上之一凹部扣合該第二延伸部，該操作板係藉由該凹部進行轉動；

其中，當對該操作板直接施以一力量時，該操作板下壓並帶動該上板體向下，使該第一切刃及該第二切刃閉合，將設置於該切口之一物體切斷，進一步，當該操作板藉由該凹部翻轉 180 度，並對該操作板施以該力量時，該操作板下壓並帶動該上板體向下，同時亦會使該第一切刃及該第二切刃閉合，將位於該切口之該物體切斷。

2. 如請求項第 1 項所述之指甲刀之結構，其中該上板體之外側設有一磨甲件，其係用於研磨該物體之表面。

3. 如請求項第 1 項所述之指甲刀之結構，其中該下板體之外側設有一吸盤，其係用以將該握柄部固定於一桌面。

4. 如請求項第 3 項所述之指甲刀之結構，更包含一放大元件，其係設置於該上板體之一側，並位於該上板體及該操作板之間，該放大元件係用以放大該物體之影像。

5. 如請求項第 4 項所述之指甲刀之結構，其中該操作板內側設有一凹槽，其係用以嵌合該放大元件，使該操作板與該放大元件重疊。

6. 如請求項第 1 項所述之指甲刀之結構，其中該上板體及該下板體之間具有一角度，其係介於 10 至 20 度。

圖式簡單說明

第 1 圖：其為本創作之一實施例之指甲刀之結構之立體示意圖；

第 2 圖：其為本創作之一實施例之指甲刀之結構之放大元件結構之示意圖；

第 3 圖：其為本創作之一實施例之指甲刀之結構之使用示意圖；以及

第 4 圖：其為本創作之一實施例之指甲刀之結構之另一使用示意圖。

(2)

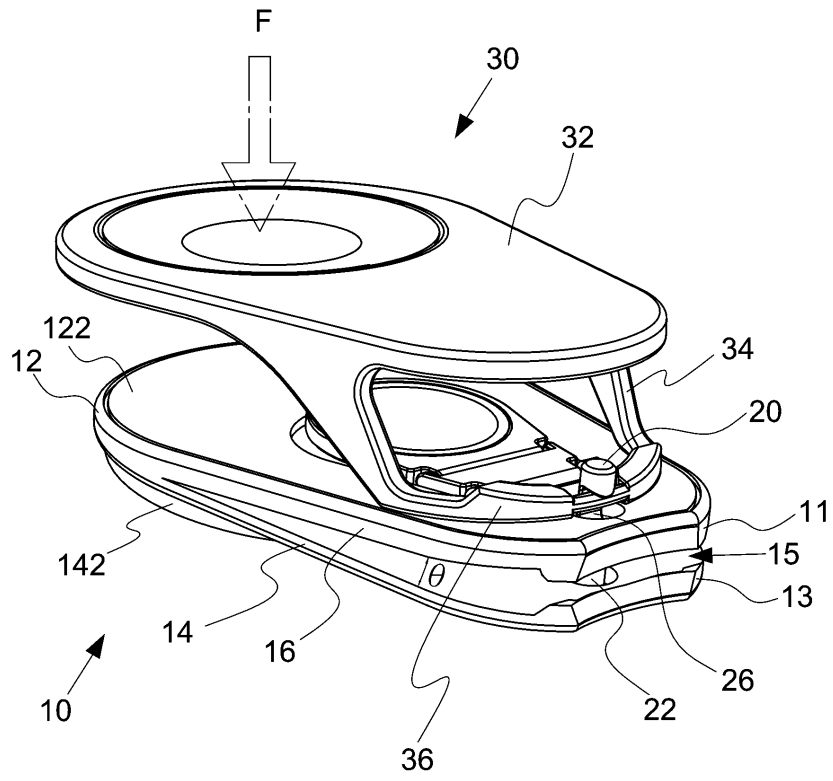


圖1

(3)

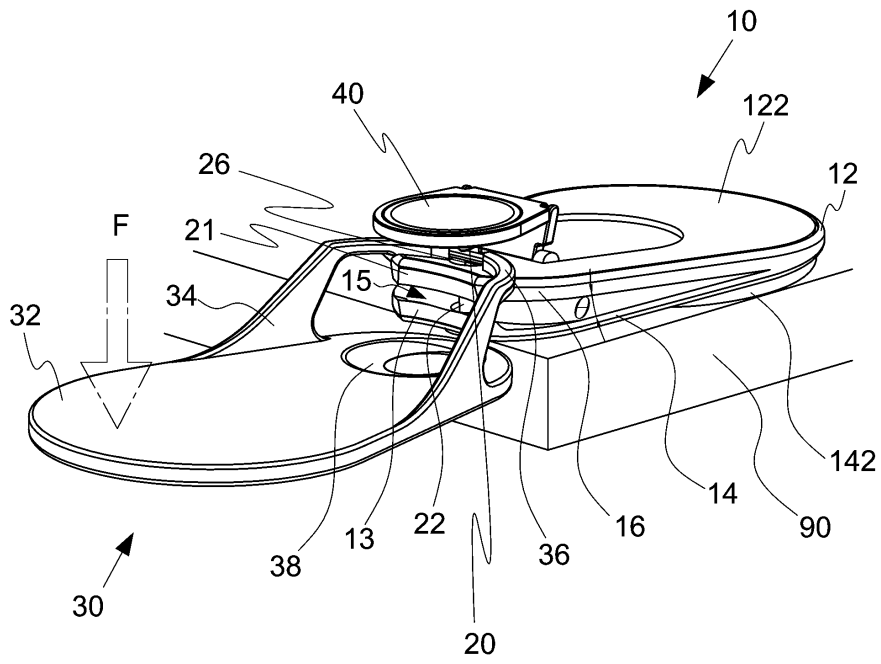


圖2

(4)

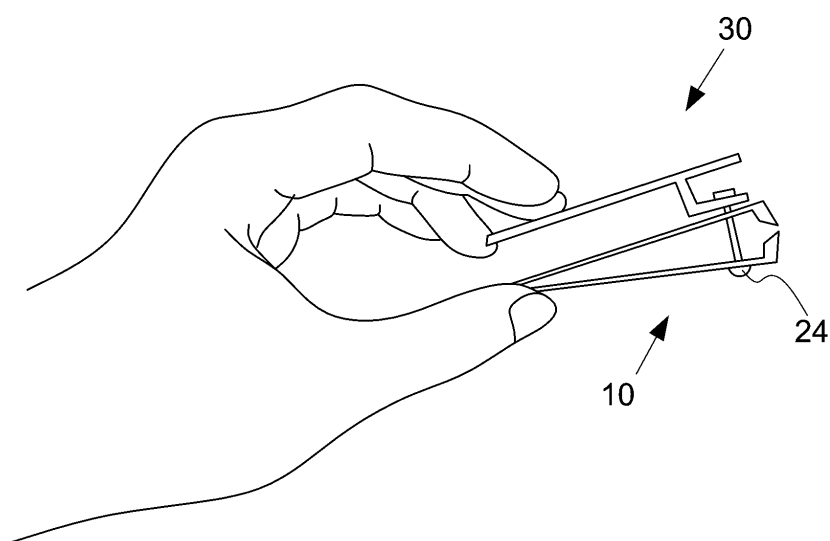


圖3

(5)

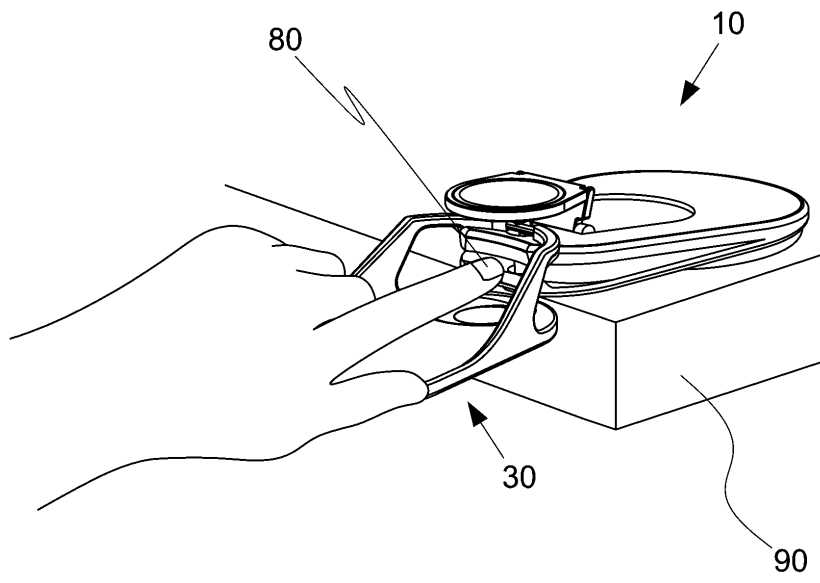


圖4