

【11】證書號數：M624475

【45】公告日：中華民國 111 (2022) 年 03 月 11 日

【51】Int. Cl. : A47J39/02 (2006.01) A45F3/18 (2006.01)

新型

全 7 頁

【54】名稱：具有加熱保溫功能之盒體

【21】申請案號：110213382 【22】申請日：中華民國 110 (2021) 年 11 月 12 日

【72】新型創作人：黃仁清 (TW)

【71】申請人：東南科技大學  
新北市深坑區北深路三段 152 號

【74】代理人：蔡秀玫

## 【57】申請專利範圍

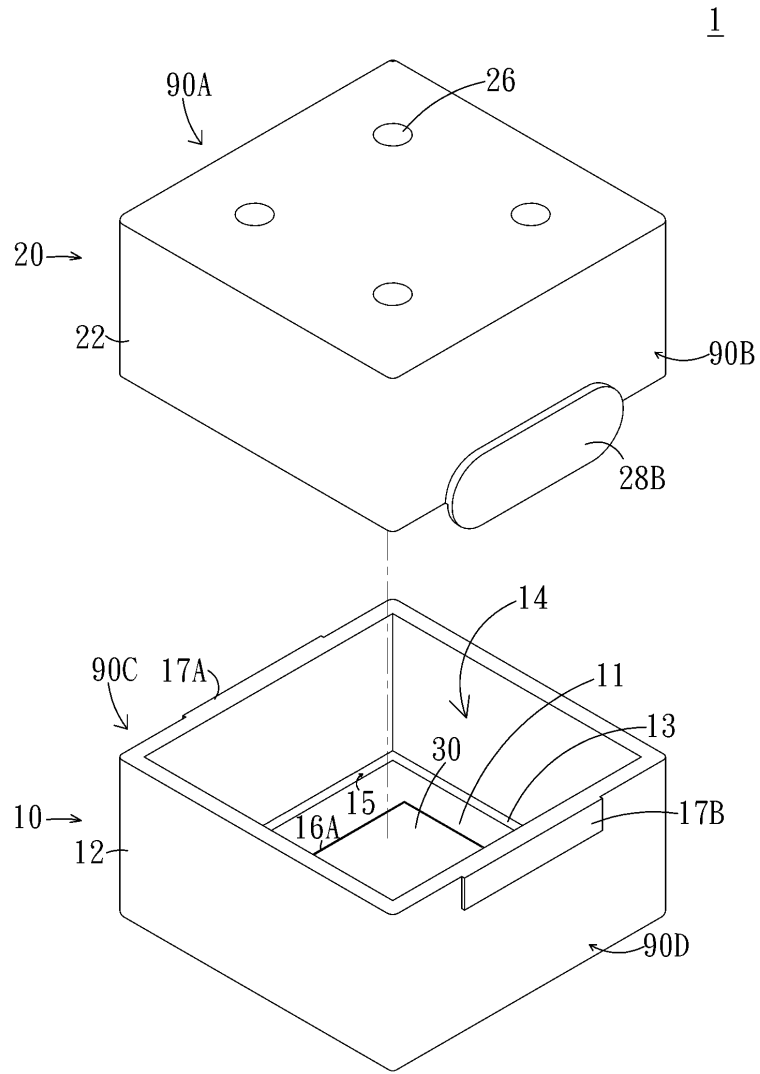
1. 一種具有加熱保溫功能之盒體，其包含：  
一盒體，其包含一中空本體、一開口部、一第一凹槽及一第二凹槽，該開口部設置於該中空本體之一側，該第一凹槽係設置於該中空本體之一底部，該第二凹槽係設置於該中空本體之另一側；  
一蓋體，其包含一本體及一內凹弧面，該內凹弧面設置於該本體之一側相對於該開口部；  
一加熱元件，其係凹設於該第一凹槽；以及  
一供電元件，其係設置於該第二凹槽內，該供電元件係電性連接該加熱元件；  
其中，該供電元件電性導通該加熱元件，使該加熱元件升溫並加溫設置於該底部上之一物體。
2. 如請求項 1 所述之具有加熱保溫功能之盒體，更包含一集水槽，其係凹設該底部之一周圍部。
3. 如請求項 1 所述之具有加熱保溫功能之盒體，更包含複數個凸部，其係分散設置於該中空本體之另一側。
4. 如請求項 2 所述之具有加熱保溫功能之盒體，其中該內凹弧面設有複數個第一導水槽，其係用以導引一凝結水至該集水槽。
5. 如請求項 4 所述之具有加熱保溫功能之盒體，其中該中空本體內之一第一側及一第二側設有複數個第二導水槽，該些個第二導水槽相對於該些個第一導水槽。
6. 如請求項 3 所述之具有加熱保溫功能之盒體，更包含複數個凹部，其係設置於該本體之另一側，該些個凹部相對於該些個凸部。
7. 如請求項 6 所述之具有加熱保溫功能之盒體，其中該些個凹部係為圓弧形狀。
8. 如請求項 3 所述之具有加熱保溫功能之盒體，其中該些個凸部係為圓弧形狀。
9. 如請求項 1 所述之具有加熱保溫功能之盒體，其中該加熱元件係為撓式超薄電熱片、薄型高溫陶瓷加熱器或高溫陶瓷加熱器。
10. 如請求項 1 所述之具有加熱保溫功能之盒體，其中該供電元件係為一次性電池或可充電電池。

## 圖式簡單說明

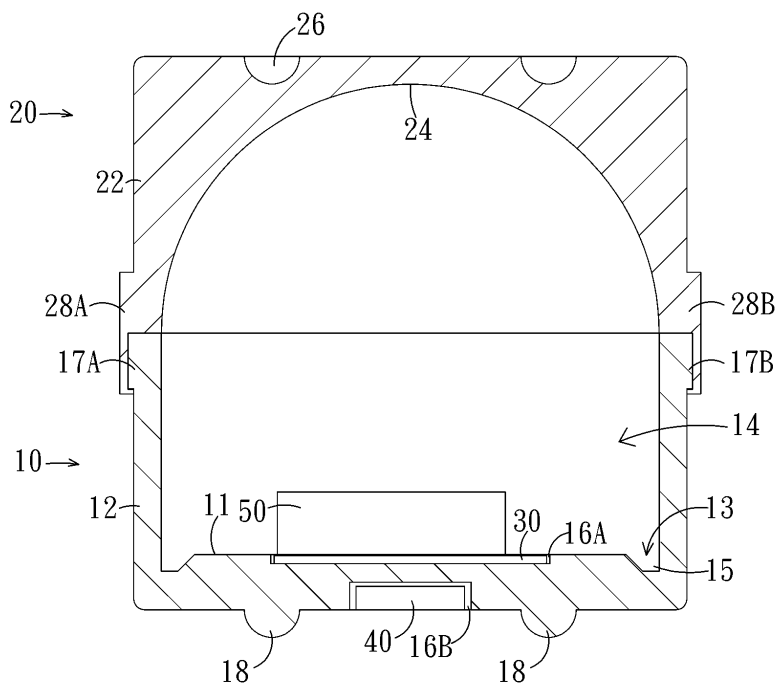
- 第 1 圖：其為本創作之一實施例之結構示意圖；  
第 2 圖：其為本創作之一實施例之剖視示意圖；  
第 3 圖：其為本創作之一實施例之堆疊示意圖

(2)

第 4A 圖：其為本創作之一實施例之凝結水導流方向示意圖；  
第 4B 圖：其為本創作之一另一實施例之凝結水導流方向示意圖；以及  
第 4C 圖：其為本創作之一又一實施例之凝結水導流方向示意圖。

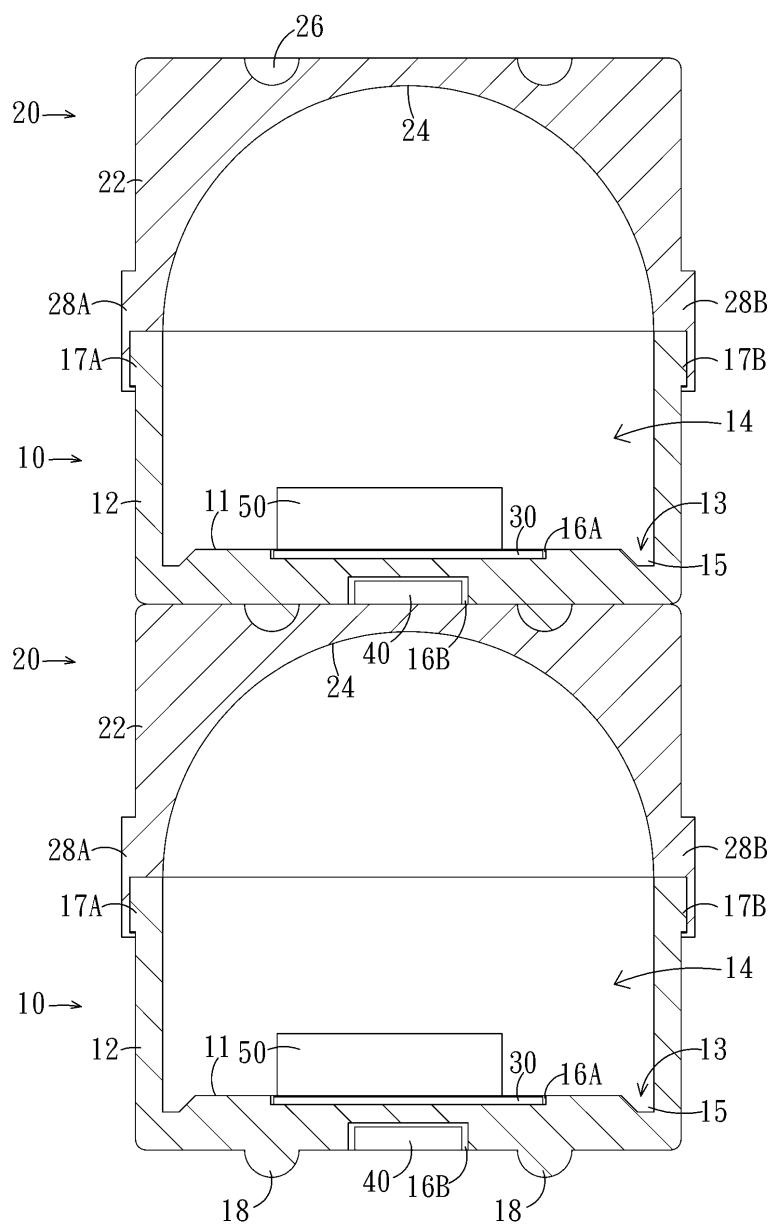


第1圖

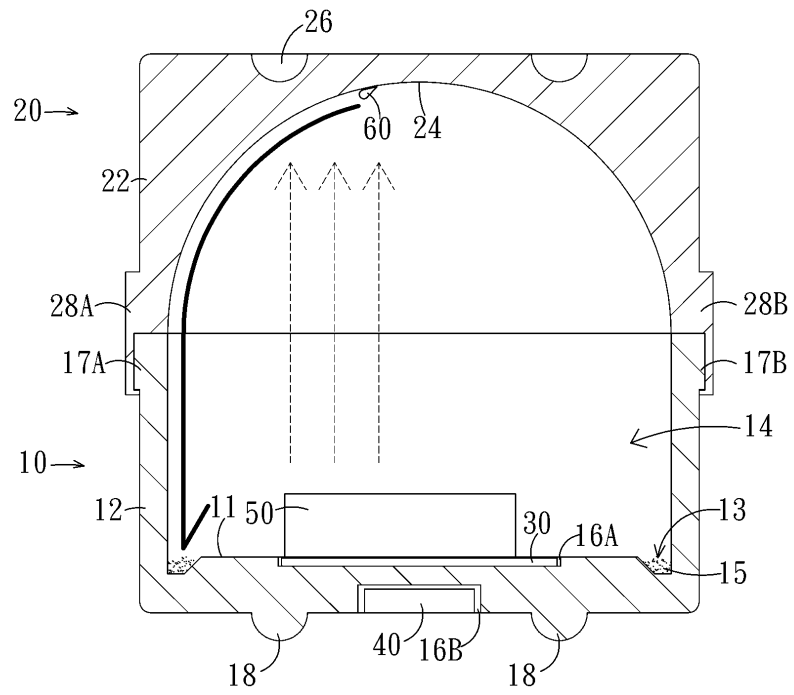


第2圖

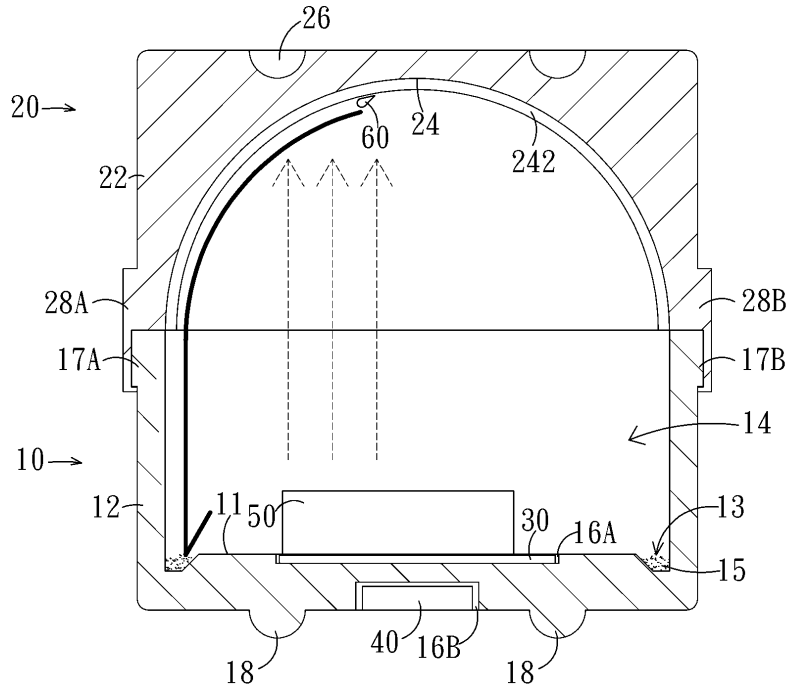
(4)



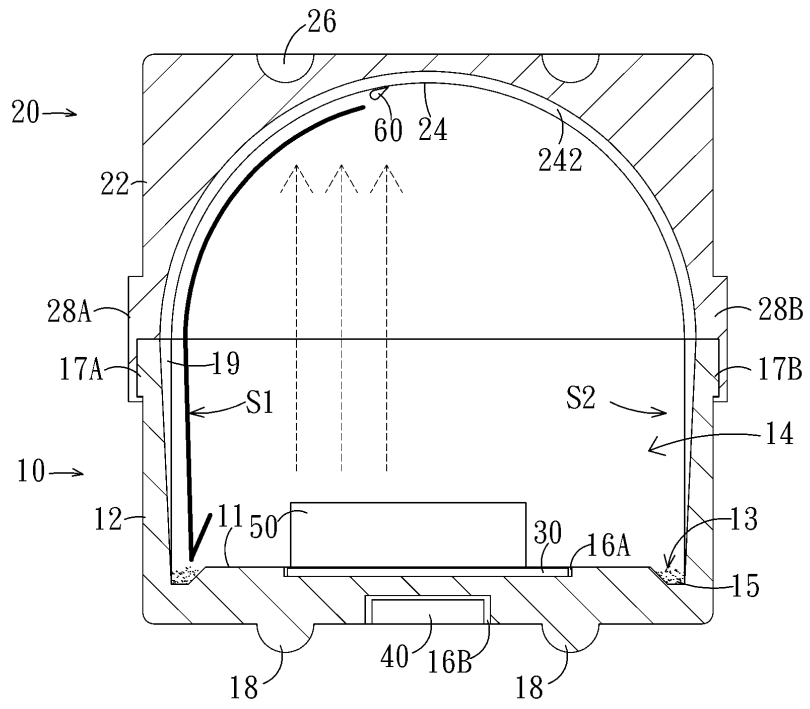
第3圖



第4A圖



第4B圖



第4C圖