

【11】證書號數：M625801

【45】公告日：中華民國 111 (2022) 年 04 月 21 日

【51】Int. Cl. : H04R5/033 (2006.01) G16H10/00 (2018.01)

新型

全 7 頁

【54】名稱：耳機系統

【21】申請案號：110211394

【22】申請日：中華民國 110 (2021) 年 09 月 28 日

【72】新型創作人：林政翰 (TW)；譚澤荃 (TW)；邱義洋 (TW)；郭家瑋 (TW)

【71】申請人：東南科技大學

新北市深坑區北深路三段 152 號

【74】代理人：李世達

【57】申請專利範圍

1. 一種耳機系統，包含：一耳罩式耳機，包含：一頭帶；一對支撐臂，分別可轉動地連接該頭帶的兩端；一對耳機殼模組，分別連接該對支撐臂；一對金屬導電體，分別位於該對耳機殼模組內；一電源，電性連接該對金屬導電體；以及一對耳機墊，分別與該對耳機殼模組可拆卸式地接合，該對耳機墊各具一容置空間；其中，該對金屬導電體對使用者的耳朵傳導一微小電流。
2. 如請求項 1 所述之耳機系統，其中該對支撐臂係以單軸轉動方式轉動。
3. 如請求項 1 所述之耳機系統，更包含一通訊模組，設於該耳罩式耳機內，用於和一行動裝置通訊，並透過一應用程式而取得一線上即時諮詢服務。
4. 如請求項 3 所述之耳機系統，更包括：一置放裝置，用於置放該耳罩式耳機，包含：一本體；一支架，與該本體之背面接合；一顯示面板，位於該本體之正面；一無線充電座，用以對該耳罩式耳機充電，該無線充電座位於該本體之頂部；以及一聲音輸出模組，位於該本體之背面。
5. 如請求項 4 所述之耳機系統，其中該聲音輸出模組包含複數個全音域單體。
6. 如請求項 5 所述之耳機系統，其中該聲音輸出模組更包含一音響罩以及一隔片，該隔片具有與該複數個全音域單體對應的複數個音孔，該隔片夾置於該複數個全音域單體與該音響罩之間。
7. 如請求項 4 所述之耳機系統，其中該耳罩式耳機之該頭帶的形狀與該無線充電座的形狀對應，令該耳罩式耳機置放於該無線充電座上進行充電。

圖式簡單說明

圖 1A 係繪示本創作一實施例之治療系統的耳罩式耳機的爆炸圖。

圖 1B 係繪示本創作一實施例之耳罩式耳機的部份元件示意圖。

圖 2A 係繪示本創作一實施例之治療系統的置放裝置示意圖。

圖 2B 係繪示圖 2A 之置放裝置的部份元件示意圖。

圖 3 係繪示本創作一實施例之治療系統的示意圖。

圖 4 係繪示本創作一實施例之治療系統的功能方塊圖。

(2)

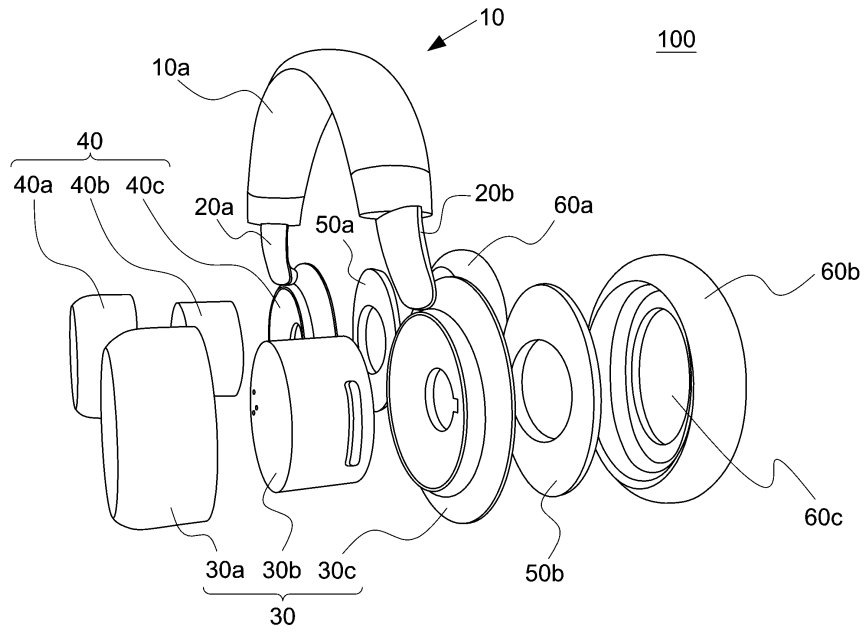


圖1A

(3)

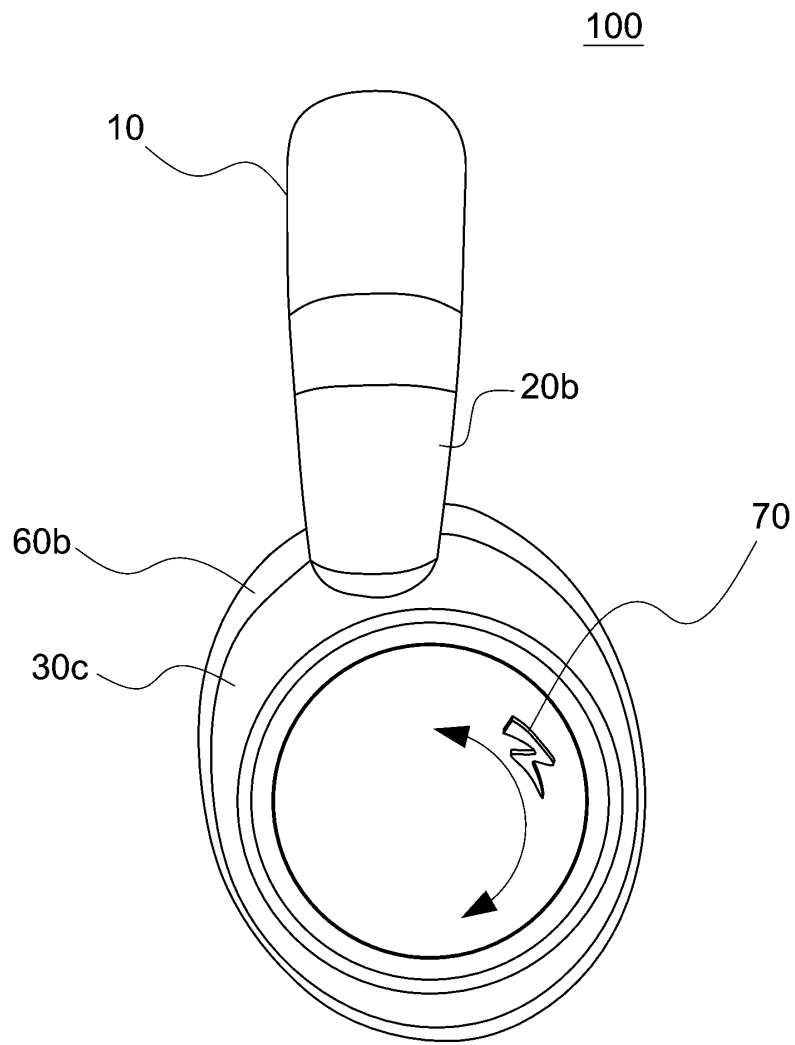


圖1B

(4)

200

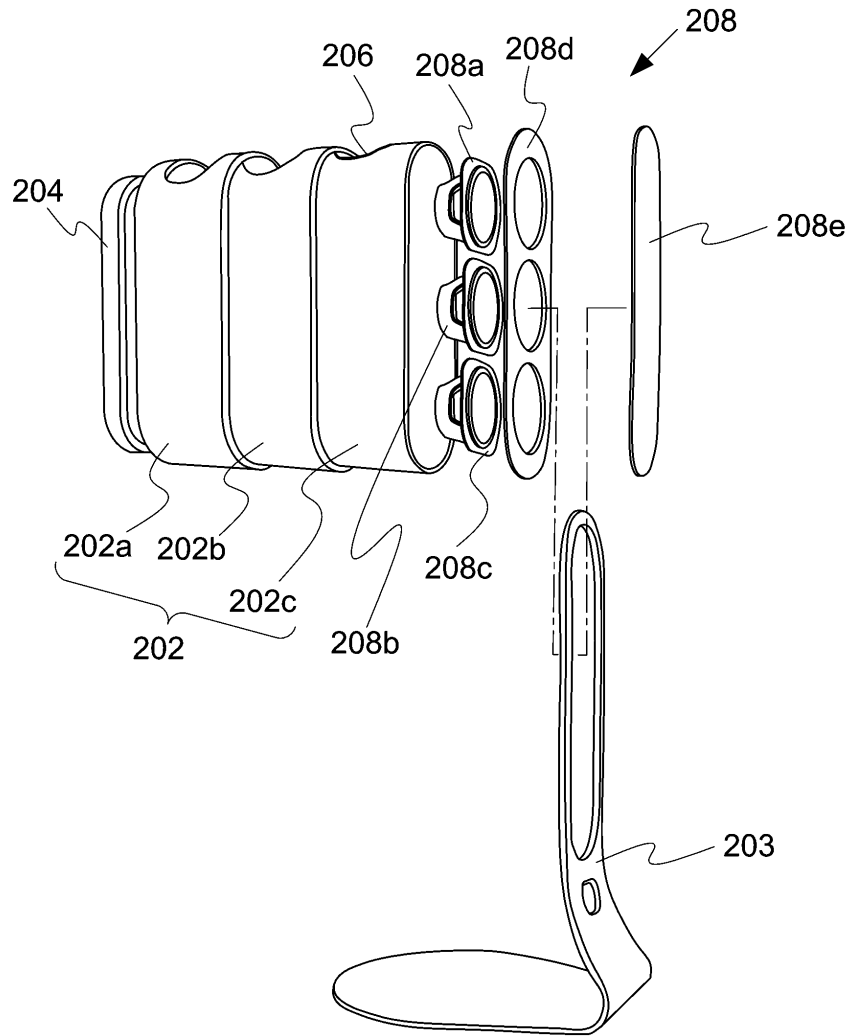


圖 2A

(5)

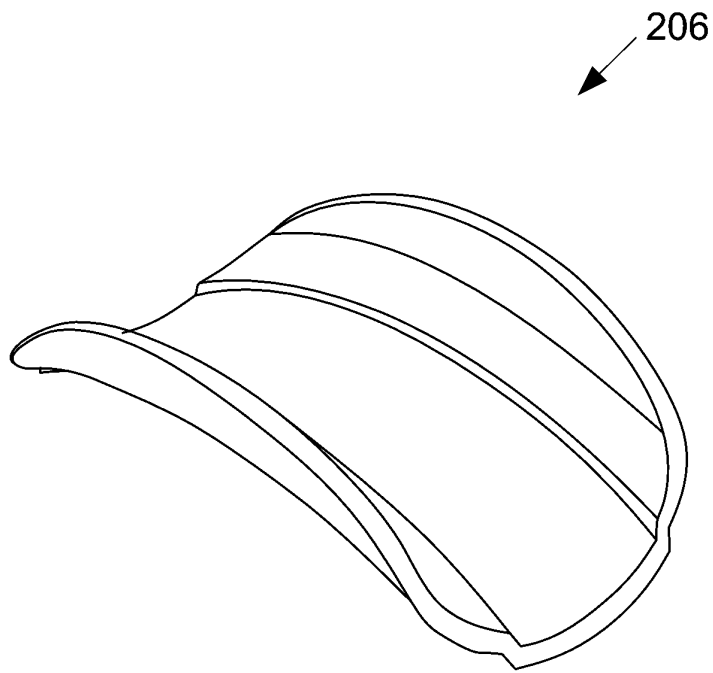


圖2B

(6)

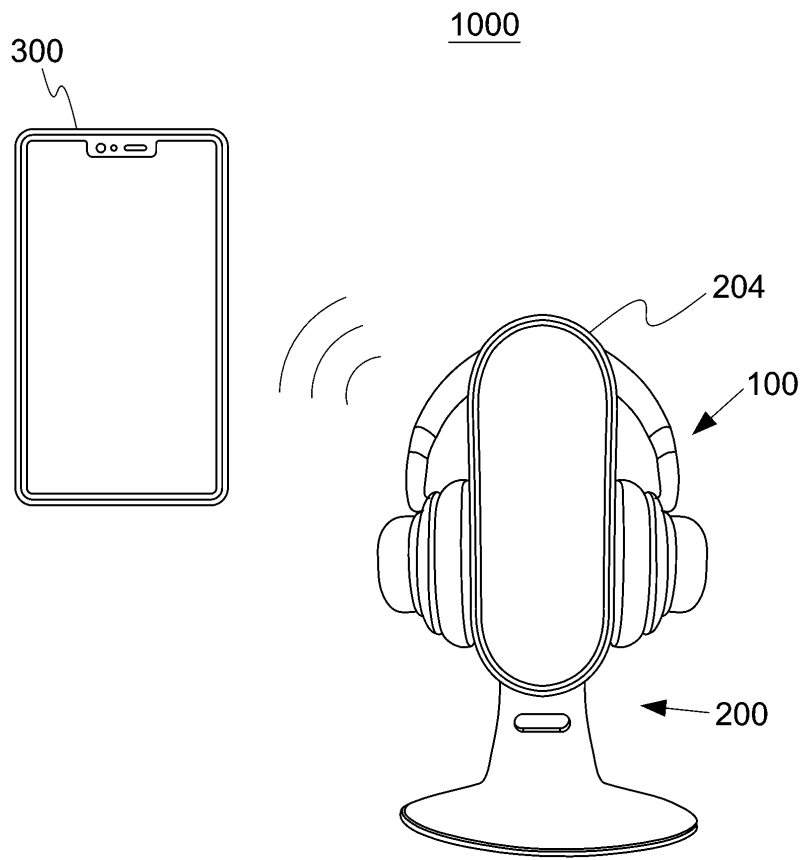


圖3

(7)

1000

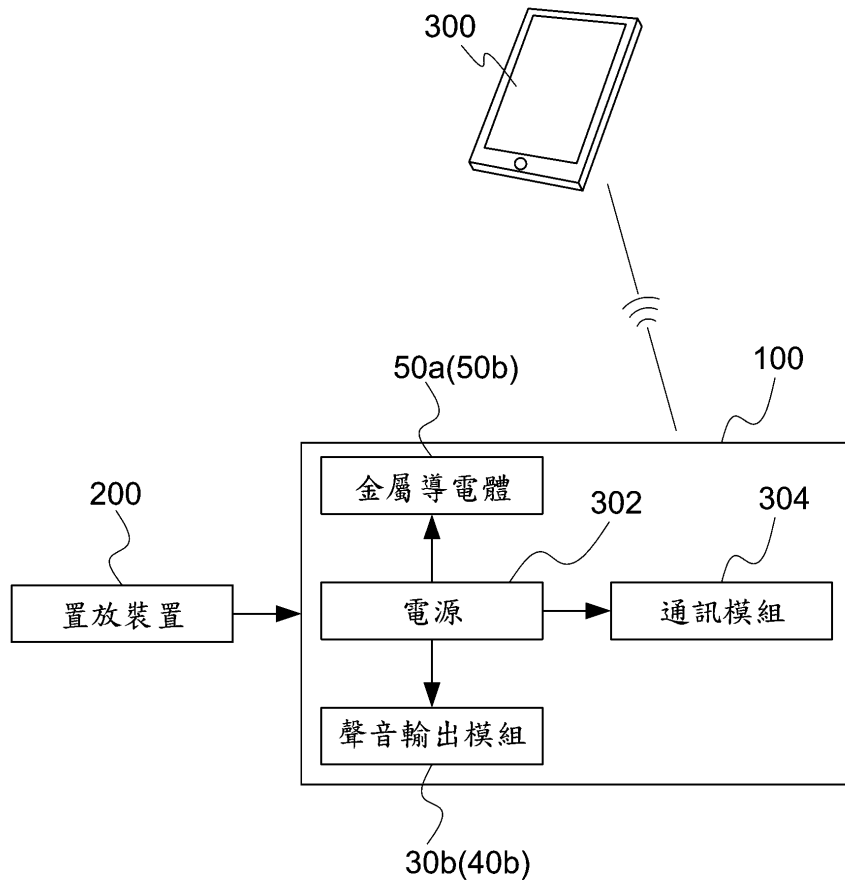


圖4