

**【11】證書號數：**M625912**【45】公告日：**中華民國 111 (2022) 年 04 月 21 日**【51】Int. Cl.：** *H05K7/20 (2006.01)* *G06F1/16 (2006.01)*

新型

全 3 頁

**【54】名稱：**撐高墊**【21】申請案號：**110213586 **【22】申請日：**中華民國 110 (2021) 年 11 月 17 日**【72】新型創作人：**潘敏政 (TW)**【71】申請人：**東南科技大學  
新北市深坑區北深路三段 152 號**【74】代理人：**李世達**【57】申請專利範圍**

1. 一種撐高墊，包括：  
一放置部，該放置部的其中一面為一接觸面，該接觸面提供放置在一放置平面上，該放置部的其中另一面作為一第一連接面；  
一支撐部，該支撐部的其中一面作為一第二連接面，該第二連接面連接該第一連接面，且該支撐部背對該第二連接面的一面係呈一曲面狀，作為一放置曲面，該放置曲面提供放置並撐高一物件。
2. 如請求項 1 所述之撐高墊，其中該放置部係為一三角形塊體，且該三角形塊體的底面為該接觸面，該三角形塊體的斜面係為該第一連接面，該第一連接面係為內凹曲面狀。
3. 如請求項 1 所述之撐高墊，其中該支撐部係為一矩形塊體，且該矩形塊體的其中一面為該第二連接面，且該第二連接面係為內凹曲面狀，且該第二連接面的一部份與該第一連接面為共平面。
4. 如請求項 1 所述之撐高墊，其中該放置曲面為一粗糙狀。
5. 如請求項 1 所述之撐高墊，其中該放置曲面為一鋸齒狀。
6. 如請求項 1 所述之撐高墊，其中該放置部尚包括一防滑片，該防滑片係設在該接觸面上。

**圖式簡單說明**

圖 1 係本創作的撐高墊之立體示意圖；

圖 2 係本創作的撐高墊放置物件的使用狀態示意圖；

圖 3 係本創作的撐高墊放置物件的另一使用狀態示意圖。

(2)

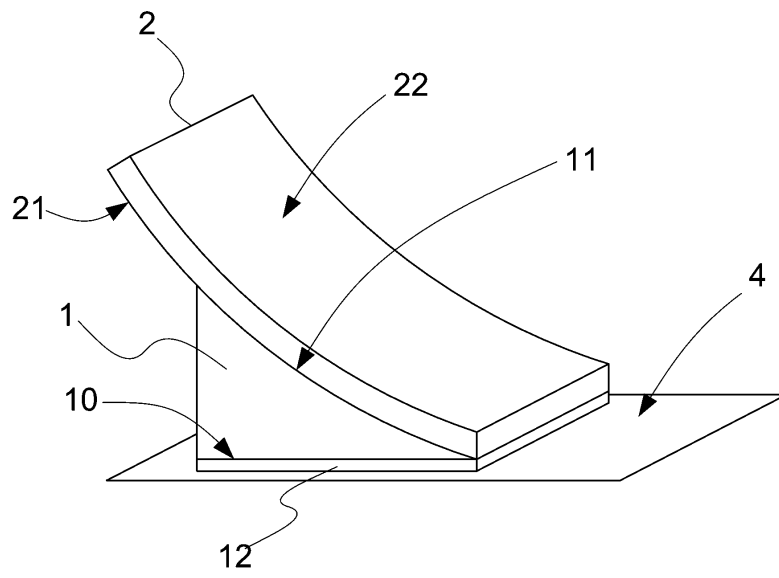


圖1

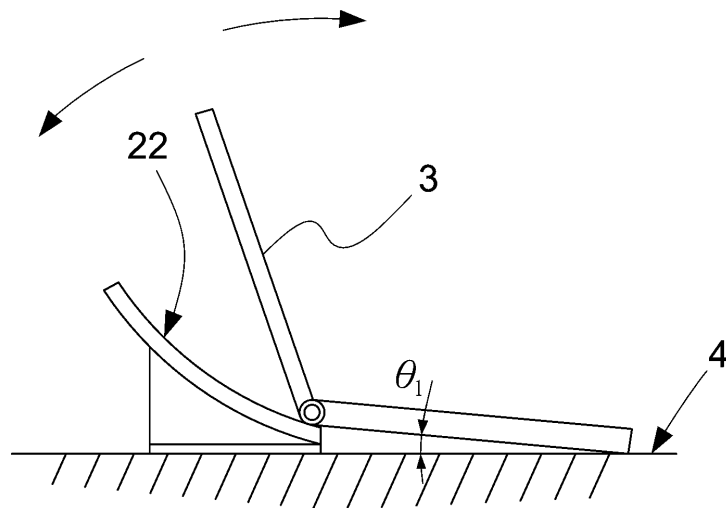


圖2

(3)

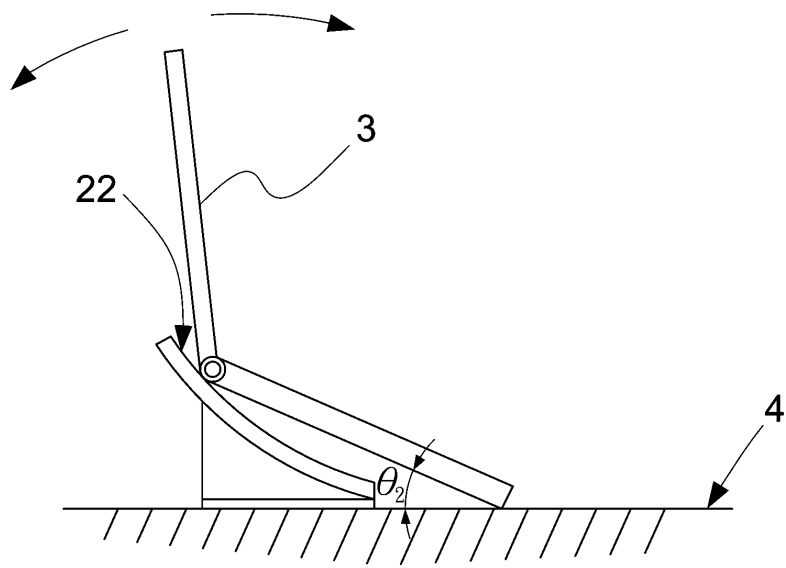


圖3