

【11】證書號數：M640690

【45】公告日：中華民國 112 (2023) 年 05 月 01 日

【51】Int. Cl. : A44C5/00 (2006.01) F21V33/00 (2006.01)
F21Y115/10 (2016.01)

新型

全 6 頁

【54】名稱：警示手環

【21】申請案號：112200603

【22】申請日：中華民國 112 (2023) 年 01 月 17 日

【72】新型創作人：潘敏政 (TW)

【71】申請人：東南科技大學

新北市深坑區北深路三段 152 號

【74】代理人：李世達

【57】申請專利範圍

1. 一種警示手環，包括有：
一環體，具有一容置空間；
一供電裝置，設置於該環體上，提供一電能；
複數個發光元件，設置於該環體上，該發光元件可將該電能轉換成一光能，投射出一閃爍光；以及
一接線，設置於該容置空間，該接線分別與該供電裝置以及該發光元件電訊連接；
其中，該供電裝置藉由該接線提供該電能給該發光元件，使得複數個該發光元件將該電能轉換成該光能，並分別投射出該閃爍光。
2. 如請求項 1 所述的警示手環，其中，該發光元件為自閃 LED 燈。
3. 如請求項 1 所述的警示手環，其中，該供電裝置包括有一電池盒以一電池，該電池安裝於該電池盒中，該接線與該電池盒電訊連接，該電池為鋅汞電池或鋰電池。
4. 如請求項 1 所述的警示手環，其中，該供電裝置與複數個該發光元件是藉由該接線以並聯方式相接。
5. 如請求項 1 所述的警示手環，其中，該警示手環還包括有一電源開關，該電源開關與該供電裝置電訊連接，當該電源開關開啟時，該發光元件投射該閃爍光；當該電源開關關閉時，該發光元件停止投射該閃爍光。
6. 如請求項 1 所述的警示手環，其中，該閃爍光包括至少一顏色進行閃爍。
7. 如請求項 1 所述的警示手環，其中，該警示手環更包括有一亮度調整器，該亮度調整器與該供電裝置電訊連接，可調整該閃爍光的一亮度。
8. 如請求項 1 所述的警示手環，其中，該環體為一彈性材質製作，該彈性材質為具彈性的布料或塑料。
9. 如請求項 1 或 8 所述的警示手環，其中，該環體更包括有一開口，使得一穿戴者可藉由該開口進行穿戴該警示手環。
10. 如請求項 1 所述的警示手環，其中，該環體的兩端分別具有一接合部，藉由該二接合部相互結合後，使得一穿戴者可穿戴該警示手環。

圖式簡單說明

圖 1 係本創作警示手環較佳實施例之立體示意圖。

圖 2 係本創作警示手環較佳實施例之分解示意圖。

圖 3 係本創作警示手環另一較佳實施例之立體示意圖。

(2)

圖 4 係本創作警示手環又一較佳實施例之立體示意圖。

圖 5 係本創作警示手環再一較佳實施例之立體示意圖。

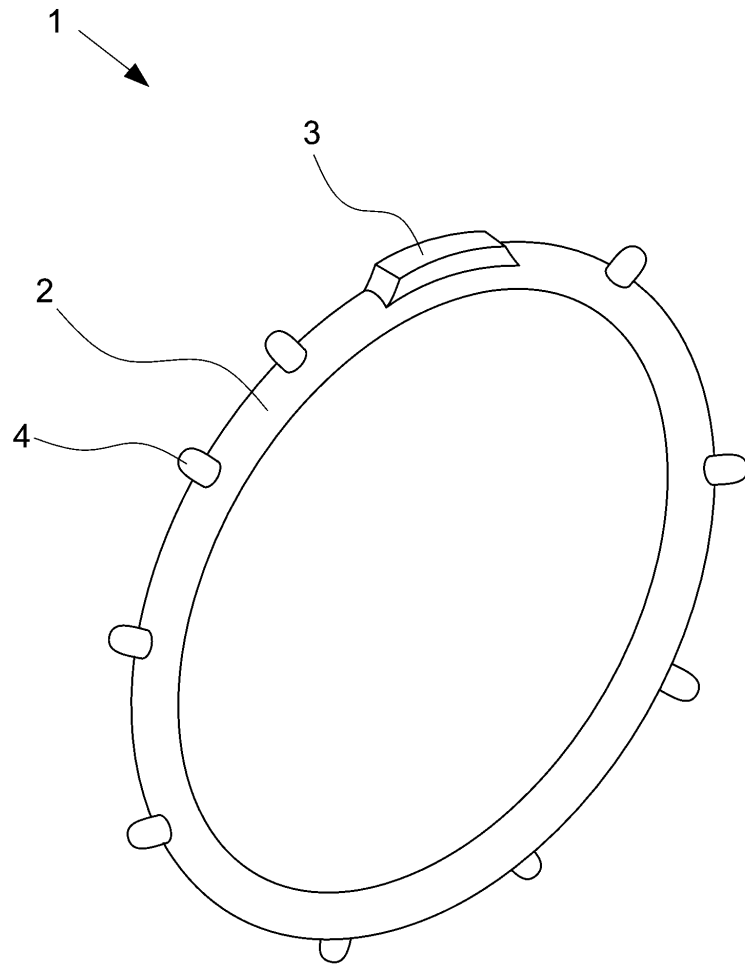


圖 1

(3)

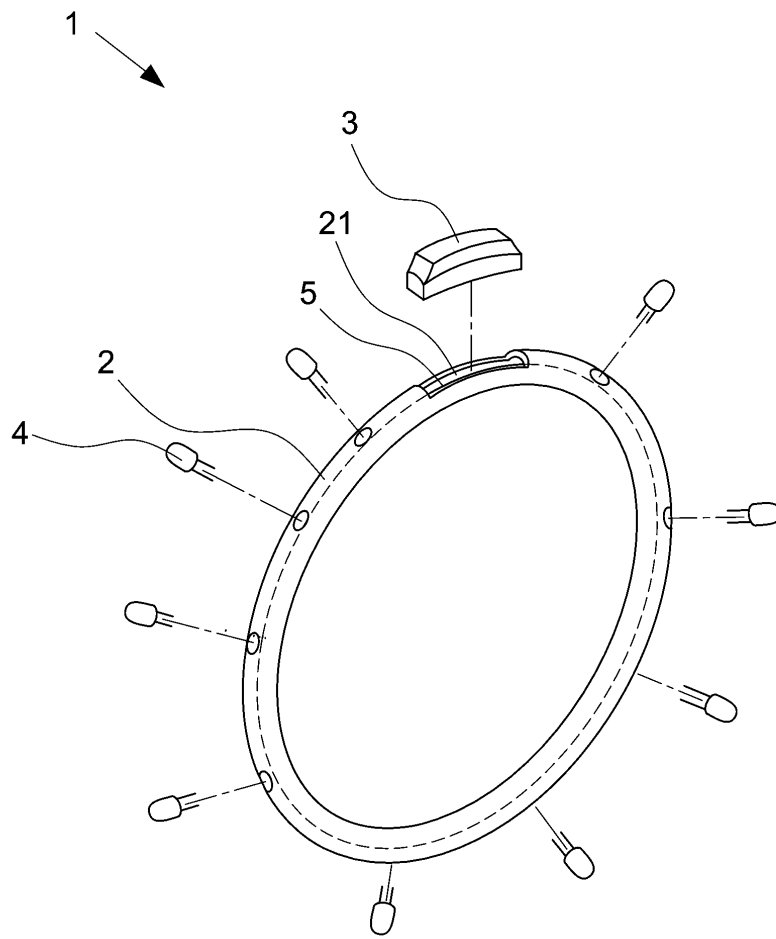


圖2

(4)

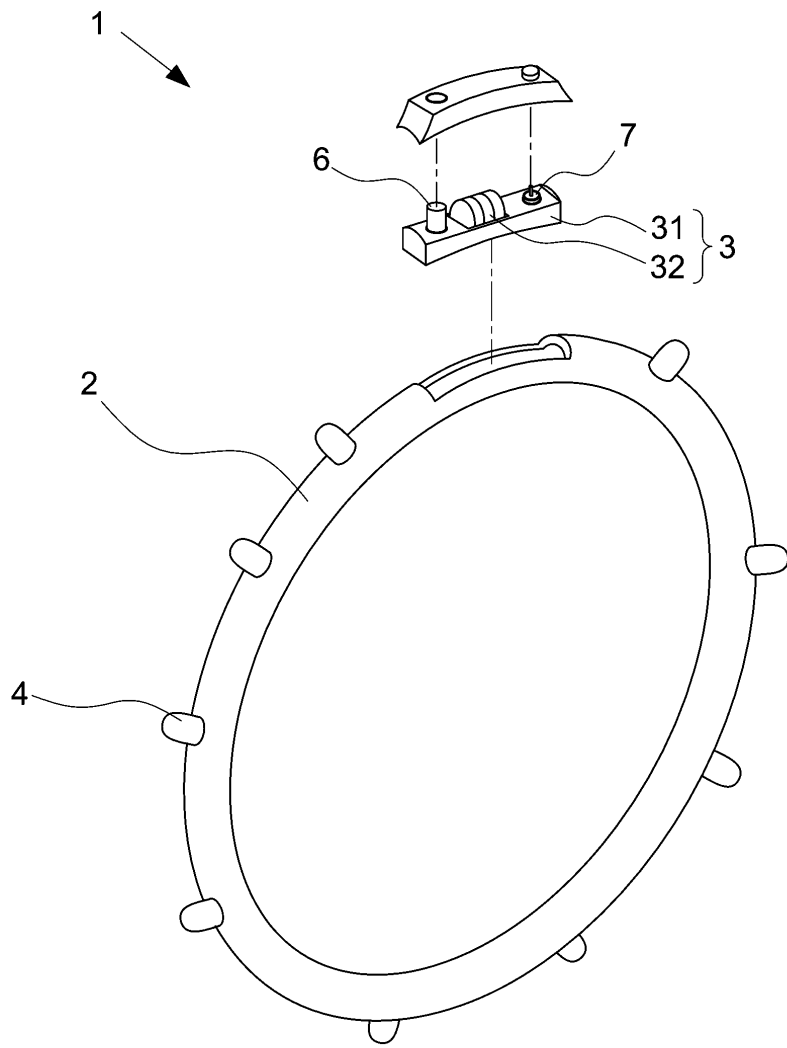


圖3

(5)

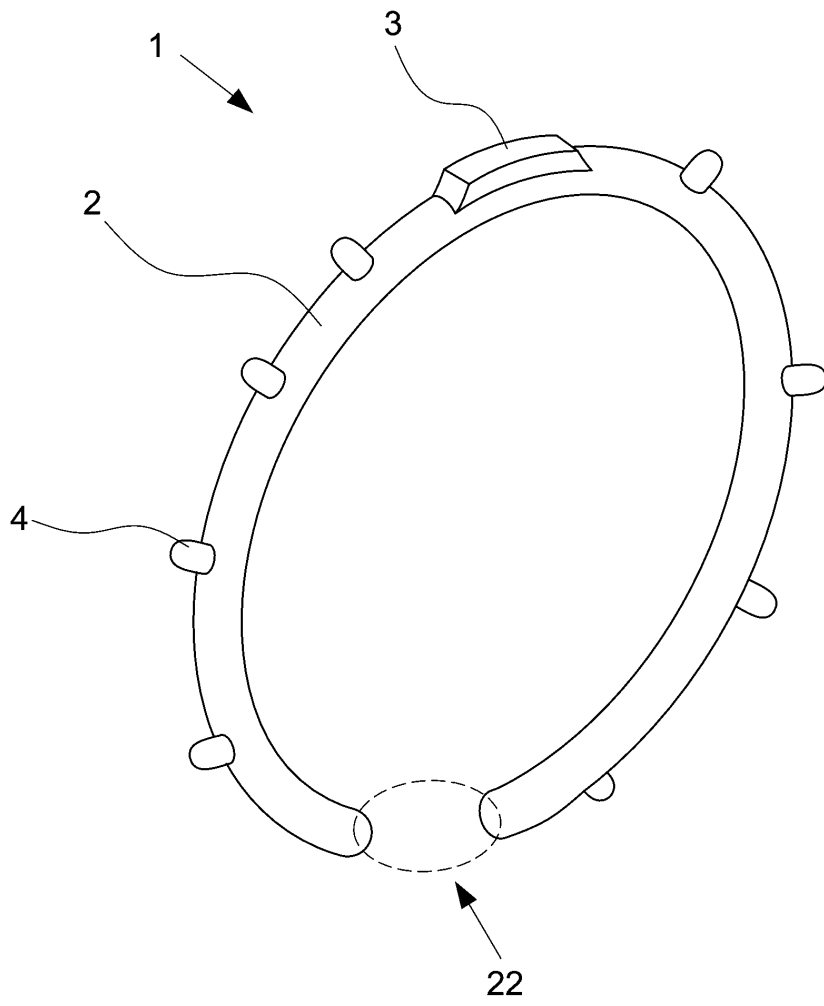


圖4

(6)

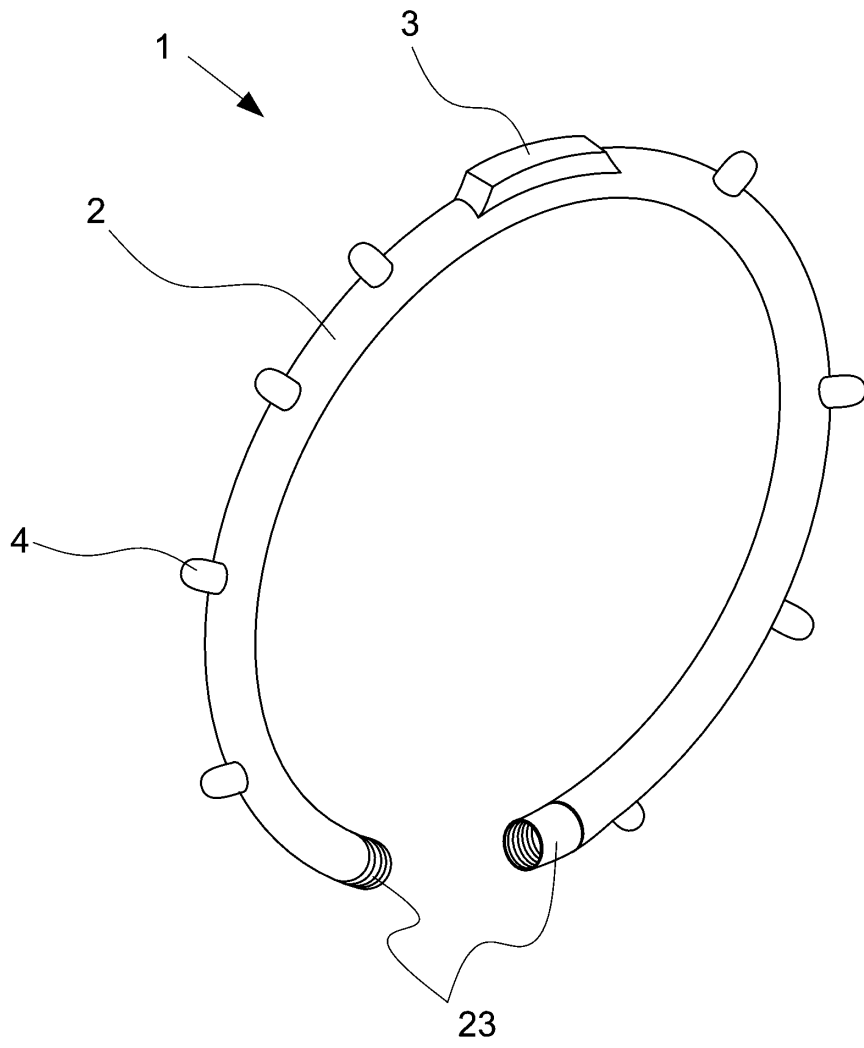


圖5