

【11】證書號數：M641867

【45】公告日：中華民國 112 (2023) 年 06 月 01 日

【51】Int. Cl. : B29C43/00 (2006.01) B29C48/00 (2019.01)

新型

全 11 頁

【54】名稱：塑性加工裝置

【21】申請案號：112200250

【22】申請日：中華民國 112 (2023) 年 01 月 09 日

【72】新型創作人：黃仁清 (TW)

【71】申請人：東南科技大學

新北市深坑區北深路三段 152 號

【74】代理人：李世達

## 【57】申請專利範圍

1. 一種塑性加工裝置，用於觀察材料流動，包含：
  - 一 L 型承座，具有一直立部以及一水平部；
  - 一測力計，置於該水平部上；
  - 一空心平台，置於該測力計上，其中該空心平台頂部有一第一開口；
  - 一擠製模模組，置於該空心平台上；以及
  - 一加壓桿，藉由一可旋轉活動的樞紐與該直立部頂部連接，其中該加壓桿在距離該樞紐一定距離處藉由一連接件與一加壓塊連接；其中，當該加壓桿受一外力下壓時，帶動該加壓塊對該擠製模模組內之一工件加壓，以觀察該工件內外部材料流動情形。
2. 如請求項 1 所述之塑性加工裝置，其中該擠製模模組包含一直接擠製模以及置於該直接擠製模底部內之一模內角度塊，而該直接擠製模底部具有與該第一開口對應之一第二開口，且該模內角度塊具有與該第二開口對應之一第三開口，其中該加壓塊對該直接擠製模內之該工件直接加壓，使該工件通過該第三開口、該第二開口與該第一開口而向下進入該空心平台內。
3. 如請求項 1 所述之塑性加工裝置，其中該擠製模模組包含一直接擠製模、一襯筒以及一壓板，而該直接擠製模底部具有與該第二開口，其中該襯筒內部由下而上供容置該工件與該直接擠製模，而該壓板置於該直接擠製模上，其中該加壓塊透過該壓板、該直接擠製模對該襯筒內之該工件間接加壓，使該工件通過該第二開口而向上進入該直接擠製模內。
4. 如請求項 1 所述之塑性加工裝置，其中該工件係由一半圓柱模所製之兩個半圓柱體組成，其中該兩個半圓柱體之接合面以及外表面皆印上墨水。
5. 如請求項 2 所述之塑性加工裝置，其中該模內角度塊之內側面與底部內表面具有一鈍角。
6. 如請求項 1 所述之塑性加工裝置，其中該工件之材料為油土或黏土。
7. 一種塑性加工裝置，用於觀察材料流動，包含：
  - 一 L 型承座，具有一直立部以及一水平部；
  - 一測力計，置於該水平部上；
  - 一空心平台，置於該測力計上，其中該空心平台頂部有一第一開口；
  - 一第一壓板，置於該空心平台上；
  - 一第二壓板，其中當一工件置於該第一壓板時，該第二壓板置於該工件上；以及

(2)

一加壓桿，藉由一可旋轉活動的樞紐與該直立部頂部連接，其中該加壓桿在距離該樞紐一定距離處藉由一連接件與一加壓塊連接；  
其中，當該加壓桿受一外力下壓時，帶動該加壓塊對該第二壓板下方之該工件加壓，以觀察該工件內外部材料流動情形。

8. 如請求項 7 所述之塑性加工裝置，其中該第一壓板、該第二壓板與該工件之個別接觸面塗佈有潤滑油。
9. 如請求項 7 所述之塑性加工裝置，其中該工件係由一半圓柱模所製之兩個半圓柱體組成，其中該兩個半圓柱體之接合面以及外表面皆印上墨水。
10. 如請求項 7 所述之塑性加工裝置，其中該工件係由一長方體模所製之偶數個長方體組成，其中該偶數個長方體之所有表面皆印上墨水。

#### 圖式簡單說明

圖 1 係繪示本創作一實施例之塑性加工裝置。

圖 2 係繪示本創作一實施例之直接擠製模。

圖 3A 係繪示本創作一實施例之模內角度塊。

圖 3B 係繪示本創作另一實施例之模內角度塊。

圖 4A 係繪示本創作一實施例之半圓柱模。

圖 4B 係繪示本創作一實施例之工件材料。

圖 4C 係繪示本創作一實施例之刀具。

圖 4D 係繪示本創作一實施例之印章。

圖 5 係繪示本創作一實施例之工件。

圖 6 係繪示本創作另一實施例之塑性加工裝置。

圖 7 係繪示本創作另一實施例之塑性加工裝置。

圖 8 係繪示本創作一實施例之長方體模。

(3)

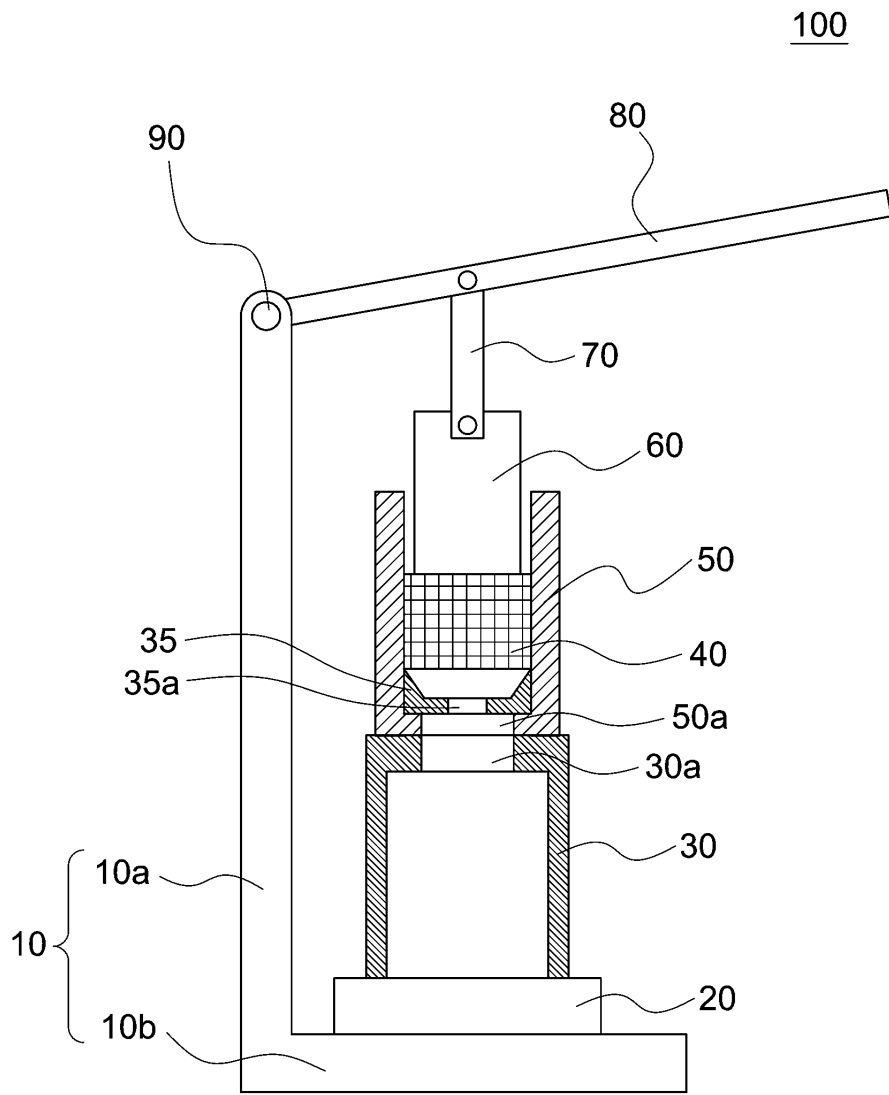


圖1

(4)

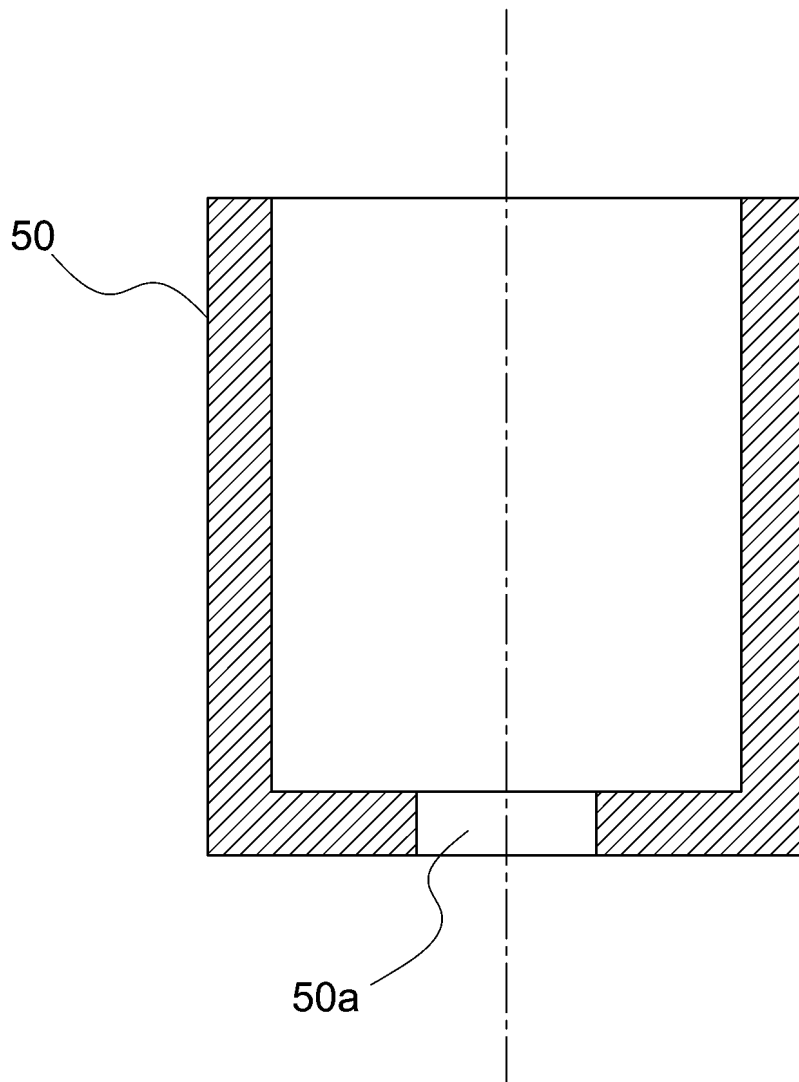


圖2

(5)

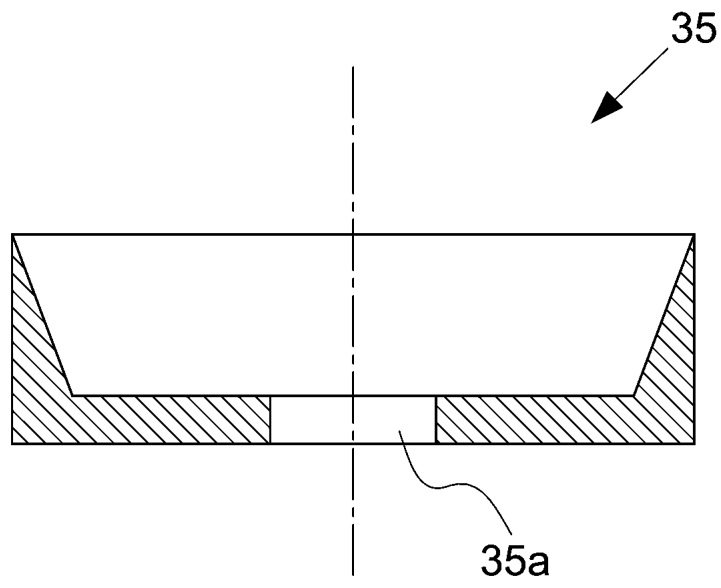


圖3A

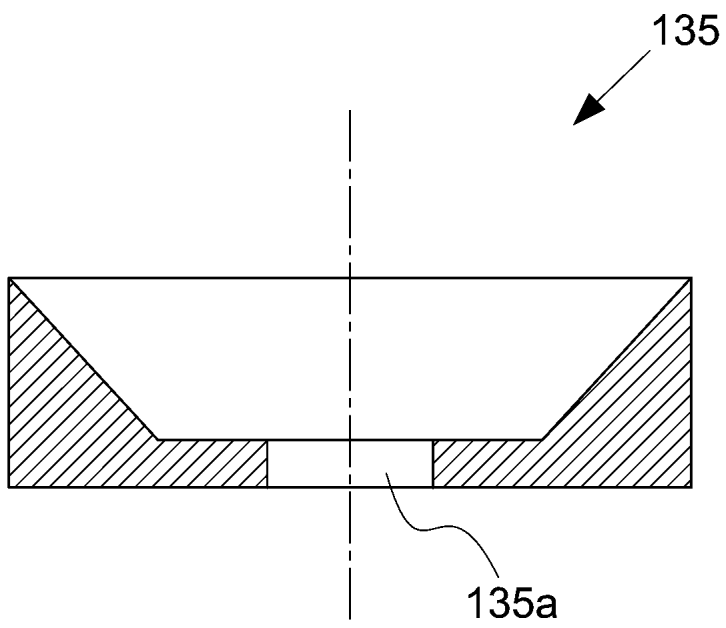


圖3B

(6)

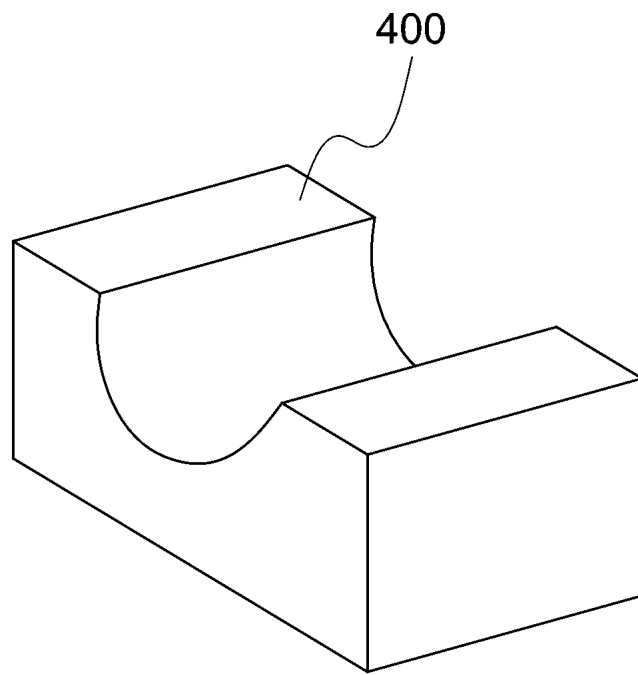


圖 4A

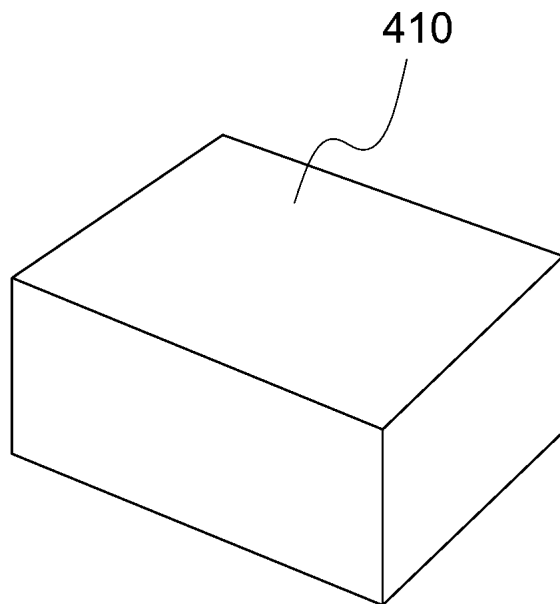


圖 4B

(7)

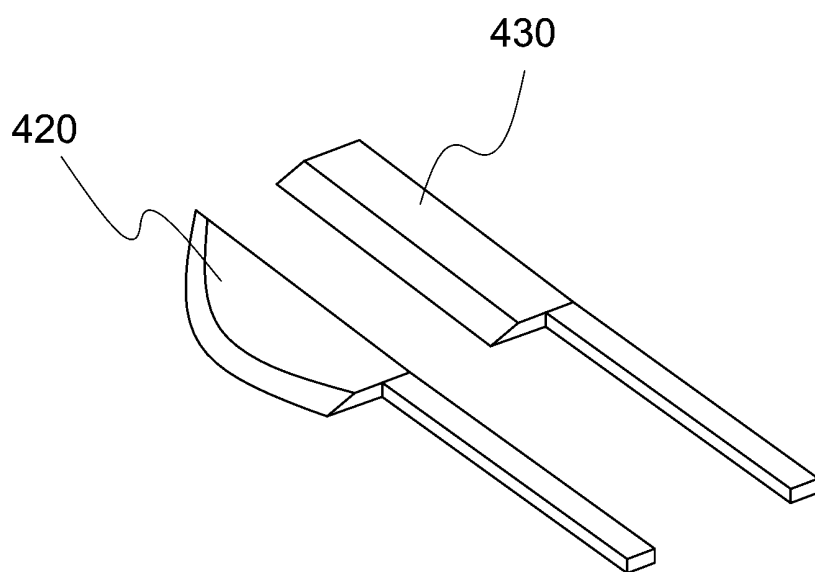


圖4C

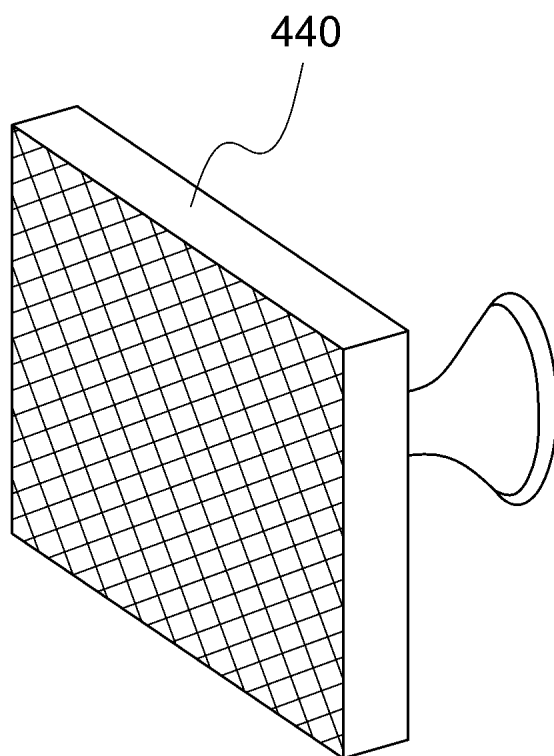


圖4D

(8)

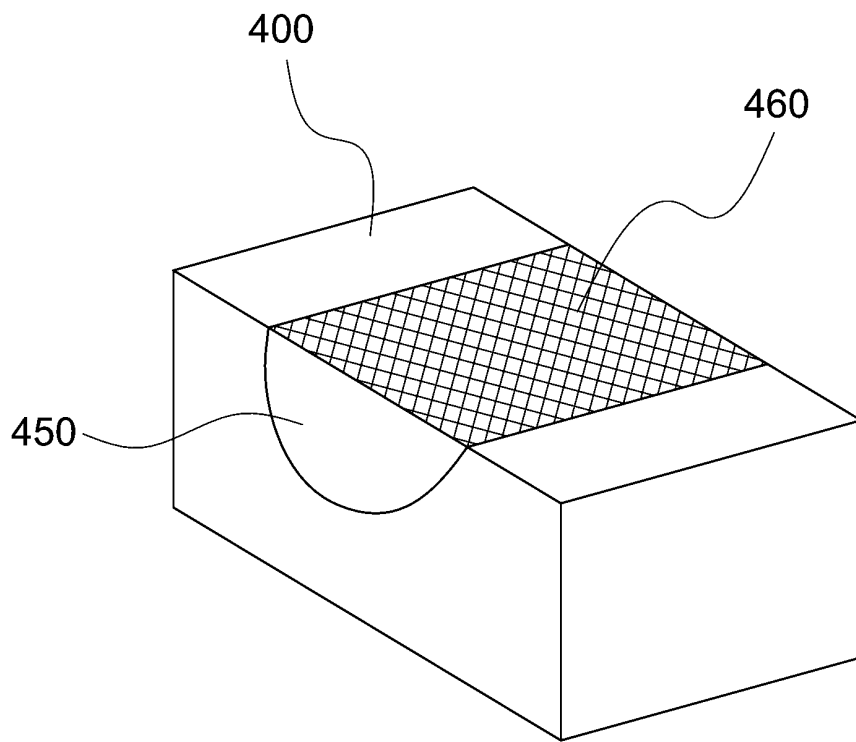


圖5



(9)

600

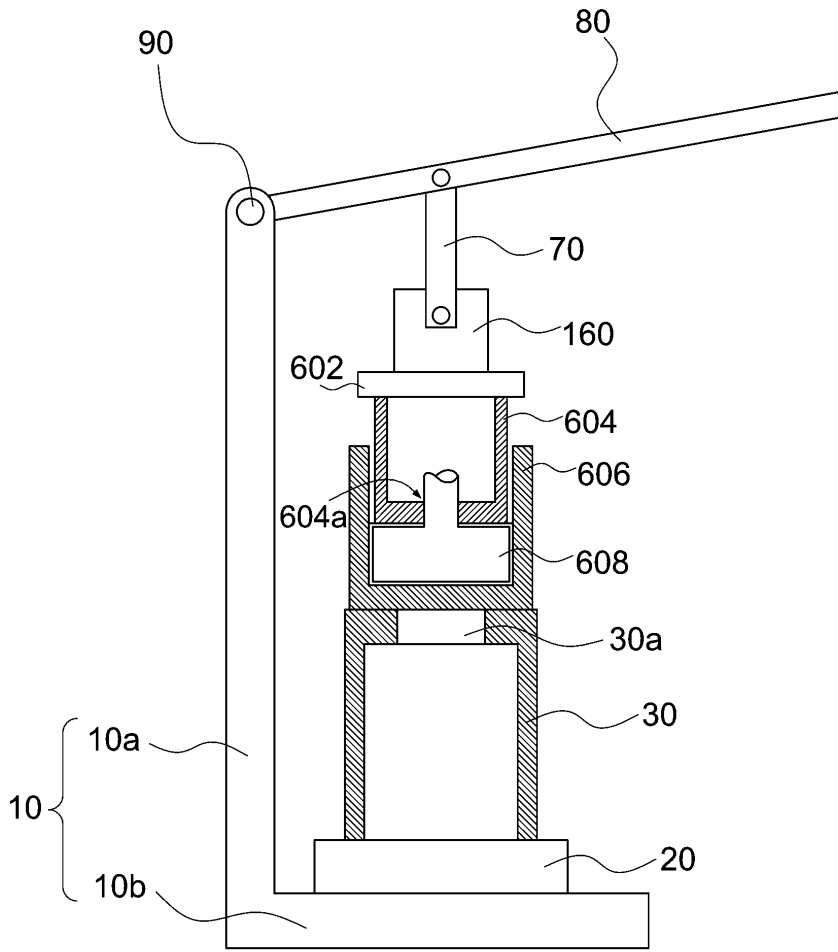


圖6

(10)

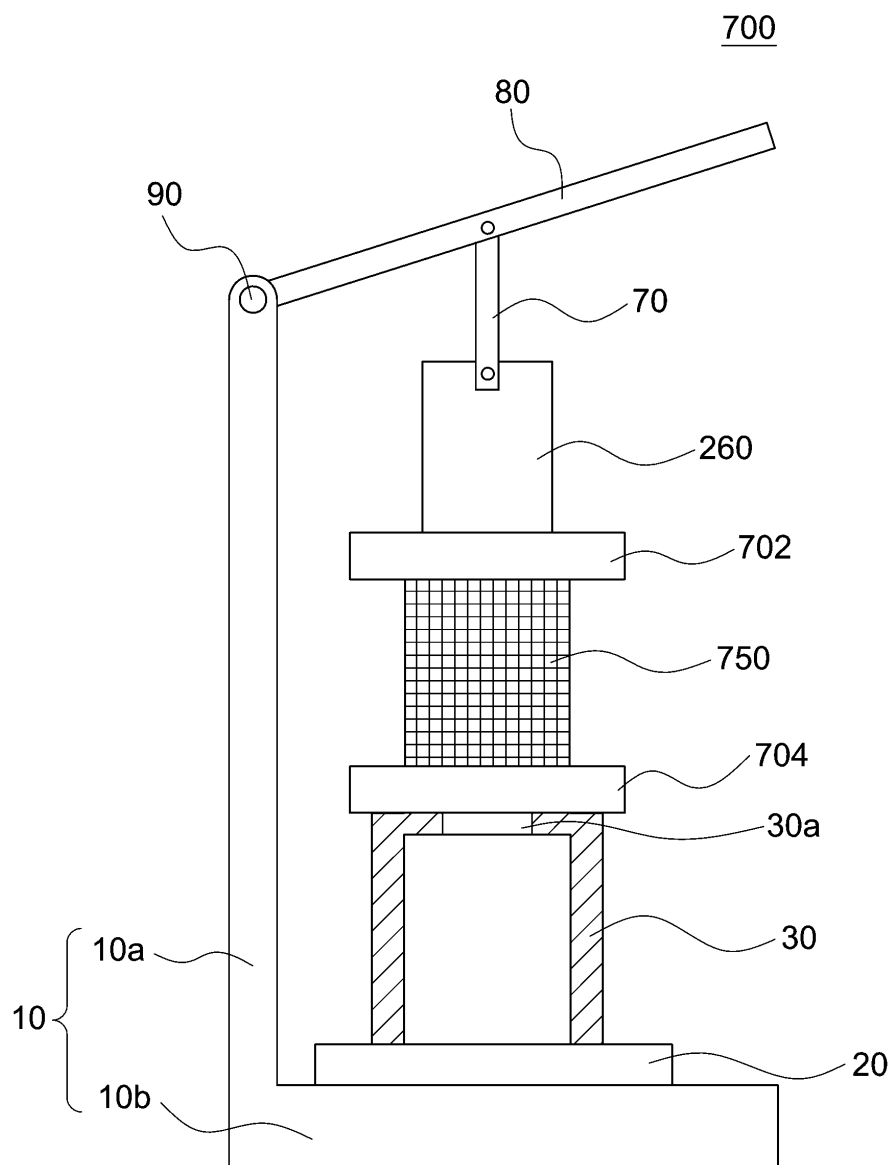


圖7

(11)

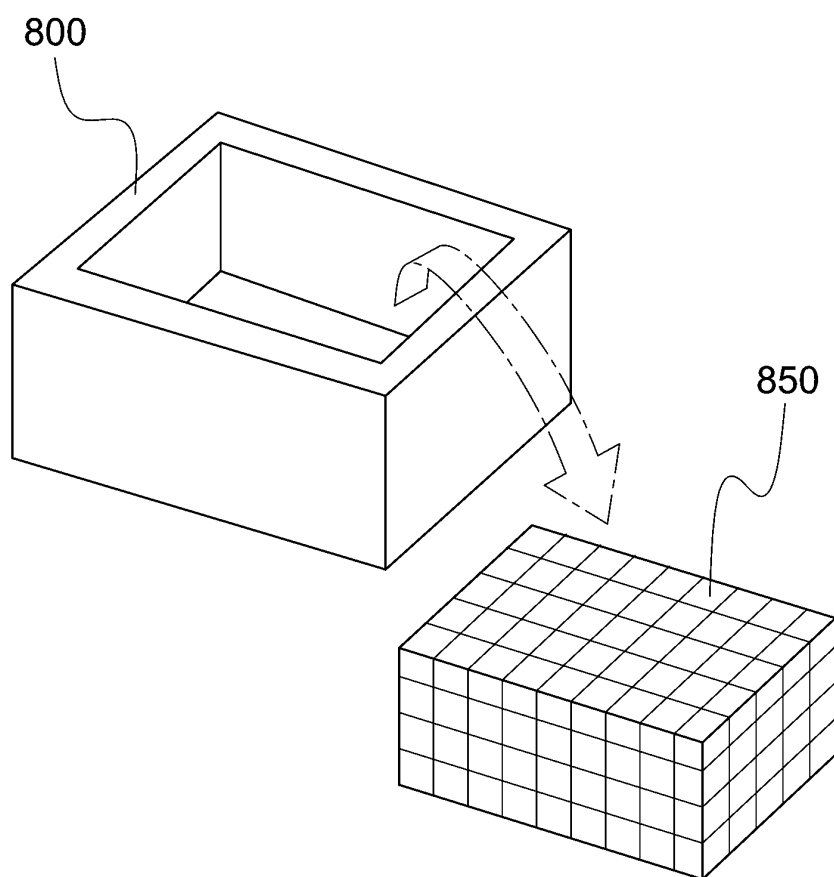


圖8