

【11】證書號數：D225686

【45】公告日：中華民國 112 (2023) 年 06 月 01 日

【51】LOC. (13) Cl. : 12-12

設計

全8頁

---

【54】名稱：輪椅

【21】申請案號：111305018

【22】申請日：中華民國 111 (2022) 年 10 月 04 日

【72】設計人：定光希 (TW)；陳俊豪 (TW)；林秉如 (TW)

【71】申請人：東南科技大學

新北市深坑區北深路三段 152 號

【74】代理人：劉勝元

【56】參考文獻：

TW D182720

EU 004818003-0004

JP D1593627

US D801879

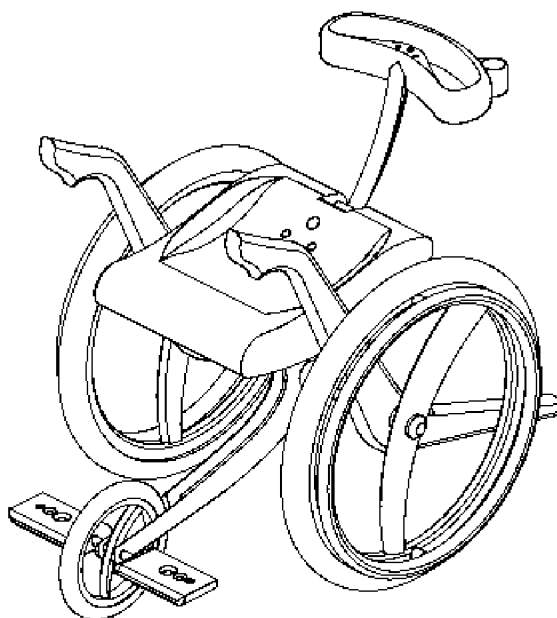
審查人員：謝孟峰

設計說明

本設計之設計特點在於，輪椅兩旁之扶手可以透過後折方式向下彎折，再透過兩側輪子之支撐柱支撐於地上，這是由於需要坐輪椅的使用者，大部分都是行動不便者居多，比較困擾的上下床都需要有人協助，十分的不便利，因此，輪椅兩旁之扶手可以透過後折方式向下彎折，再透過兩側輪子之支撐柱支撐於地上，讓使用者可以獨立操作躺於床面，不需帶給他人麻煩，十分之便利且安全。

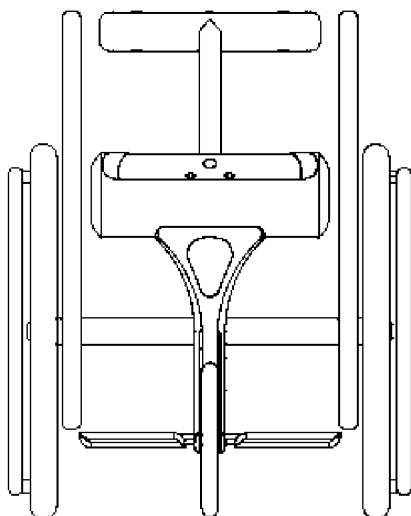
本設計藉由輪椅之設計，以展現本案之創意，誠已備具設計專利之申請要項，乃依法提起設計專利申請，謹請 鈞局與以專利，至感德便。

(2)



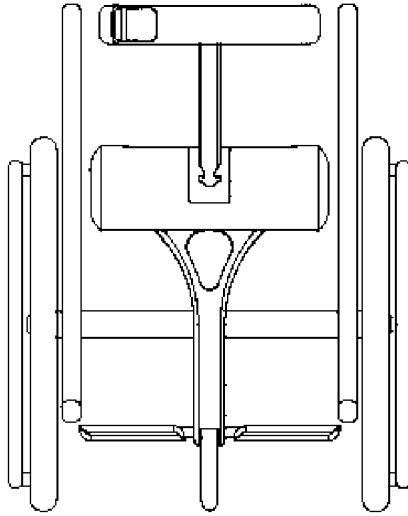
立體圖(代表圖)

(3)



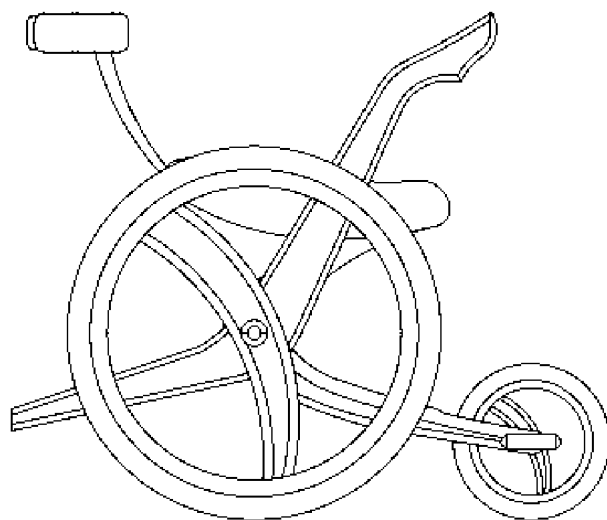
前視圖

(4)



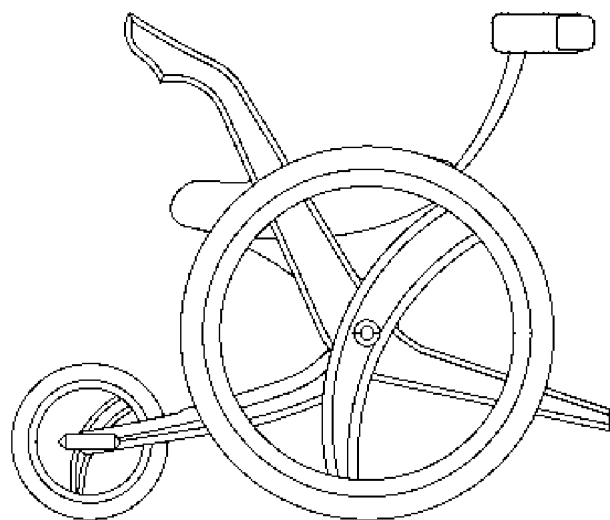
後視圖

(5)



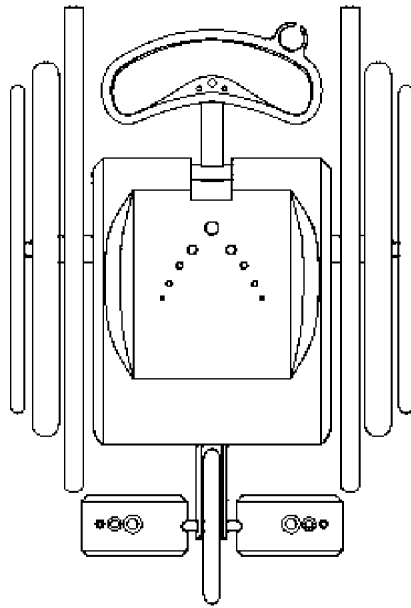
左側視圖

(6)



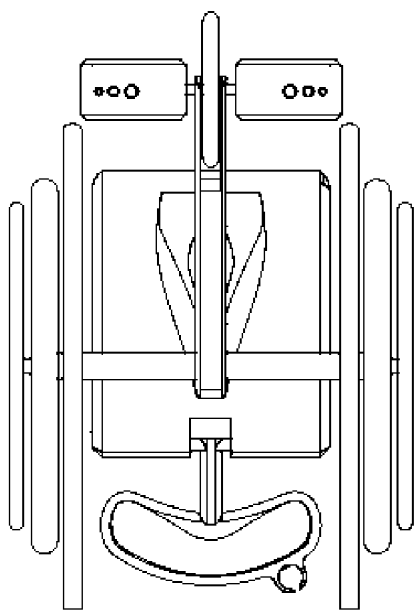
右側視圖

(7)



俯視圖

(8)



仰視圖