

【11】證書號數：M564666

【45】公告日：中華民國 107 (2018) 年 08 月 01 日

【51】Int. Cl.： F16H21/00 (2006.01)

新型

全 9 頁

【54】名稱：傳動裝置

【21】申請案號：107204698

【22】申請日：中華民國 107 (2018) 年 04 月 11 日

【72】新型創作人：黃仁清 (TW)

【71】申請人：東南科技大學

新北市深坑區北深路三段 152 號

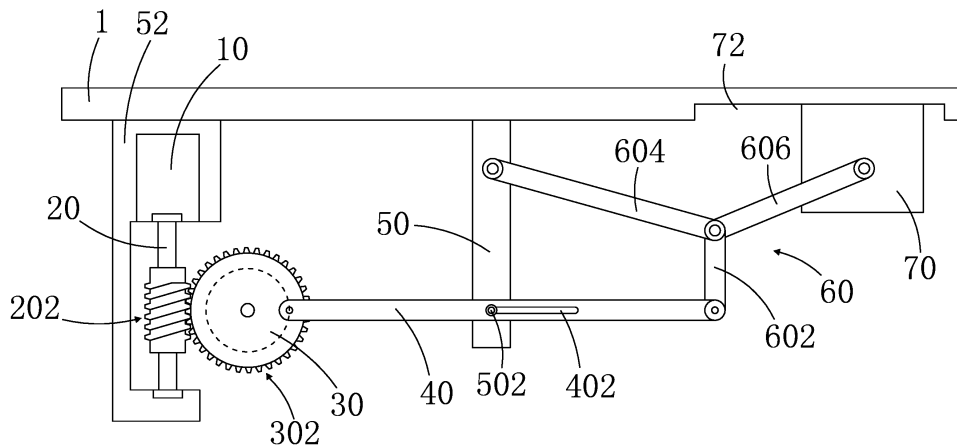
【74】代理人：蔡秀玫

【57】申請專利範圍

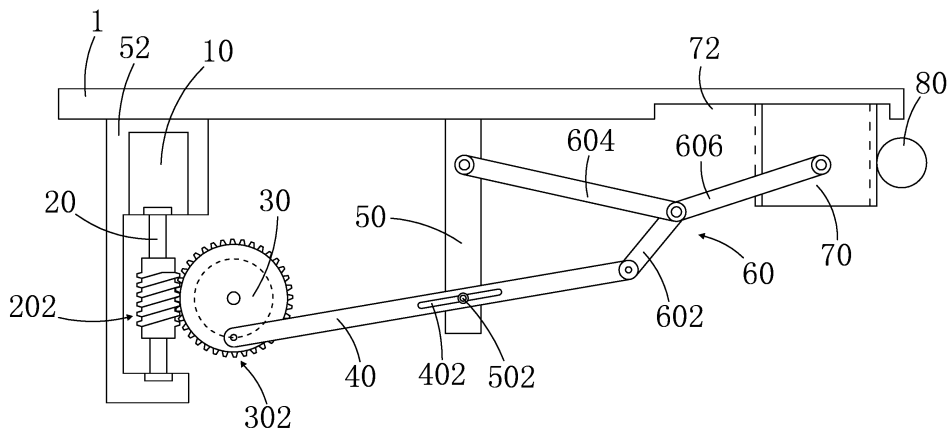
1. 一種傳動裝置，其包含：一驅動裝置；一渦桿，其係由該驅動裝置帶動旋轉，該渦桿上更環置一第一輪齒；一渦輪，設置一第二輪齒，該第一輪齒與該第二輪齒互相嚙合，以帶動該渦輪旋轉；一傳動桿，其一端樞設於該渦輪之側面，該傳動桿上設有一限位件，進一步包含一固定柱，該固定柱固設一第一固定元件，使該傳動桿之該限位件位於該第一固定元件內移動；以及一連動件，其更包含：一第一連接桿，其一端鉸接該傳動桿之一端；一第二連接桿，其一端樞設該固定柱，其另一端鉸接該第一連接桿；一第三連接桿，其一端鉸接該第一連接桿，其另一端樞設於一滑塊。
 2. 如申請專利範圍第 1 項所述之傳動裝置，其中該驅動裝置設置於一固定座上，該渦桿之另一端樞設於該固定座。
 3. 如申請專利範圍第 2 項所述之傳動裝置，更包含一底座，該底座設置該固定柱及該固定座，於該底座設置一軌道，該軌道滑設該滑塊。
 4. 如申請專利範圍第 1 項所述之傳動裝置，其中該驅動裝置為一步進馬達或一手動驅動器。
 5. 如申請專利範圍第 1 項所述之傳動裝置，其中該滑塊更連接一承載柱。
 6. 如申請專利範圍第 1 項所述之傳動裝置，其中該滑塊設有一抵柱，該抵柱抵接一滑輪。
 7. 一種傳動裝置，其包含：一驅動裝置；一渦桿，其係由該驅動裝置帶動旋轉，該渦桿上更環置一第一輪齒；一渦輪，設置一第三輪齒，該第一輪齒與該第三輪齒互相嚙合，以帶動該渦輪上下位移；一傳動桿，其一端固設於該渦輪之側面，進一步包含一固定柱，該傳動桿樞設於該固定柱上；以及一連動件，其更包含：一第一連接桿，其一端鉸接該傳動桿之一端；一第二連接桿，其一端樞設該固定柱，其另一端鉸接該第一連接桿；一第三連接桿，其一端鉸接該第一連接桿，其另一端樞設於一滑塊。
 8. 如申請專利範圍第 7 項所述之傳動裝置，其中該驅動裝置設置於一固定座上，該渦桿之另一端樞設於該固定座。
 9. 如申請專利範圍第 8 項所述之傳動裝置，更包含一底座，該底座設置該固定柱及該固定座，於該底座設置一軌道，該軌道滑設該滑塊。
 10. 如申請專利範圍第 7 項所述之傳動裝置，其中該驅動裝置為一步進馬達或一手動驅動器。
 11. 如申請專利範圍第 7 項所述之傳動裝置，其中該滑塊更連接一承載柱。
 12. 如申請專利範圍第 7 項所述之傳動裝置，其中該滑塊設有一抵柱，該抵柱抵接一滑輪。
- 圖式簡單說明

(2)

第一圖：其係為本新型之一較佳實施例之結構示意圖；第二圖：其係為本新型之第一實施例之結構示意圖一；第三圖：其係為本新型之第一實施例之結構示意圖二；第四圖：其係為本新型之第二實施例之結構示意圖；第五 A 圖：其係為本新型之第三實施例之手動驅動裝置示意圖一；第五 B 圖：其係為本新型之第三實施例之手動驅動裝置示意圖二；第六圖：其係為本新型之一第四實施例之結構示意圖一；第七圖：其係為本新型之一第四實施例之結構示意圖二；第八圖：其係為本新型之一第四實施例之結構示意圖三；第九圖：其係為本新型之一第五實施例之結構示意圖三；第十 A 圖：其係為本新型之一第六實施例之手動驅動裝置示意圖一；以及第十 B 圖：其係為本新型之一第六實施例之手動驅動裝置示意圖一。

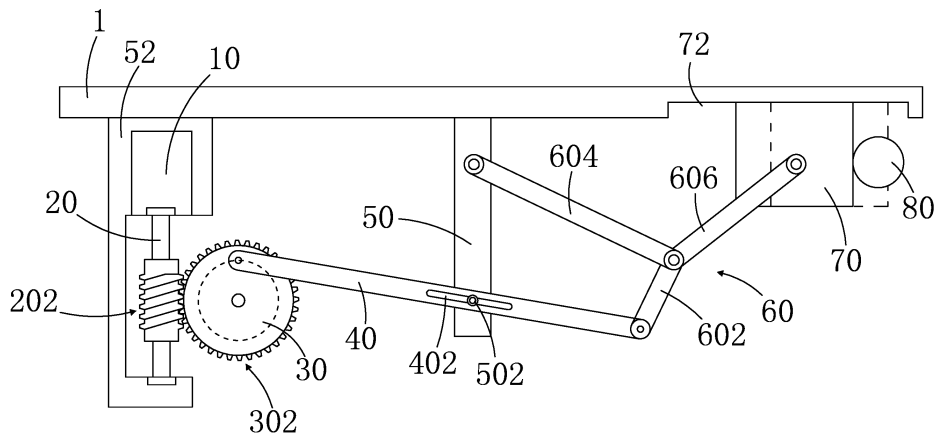


第一圖

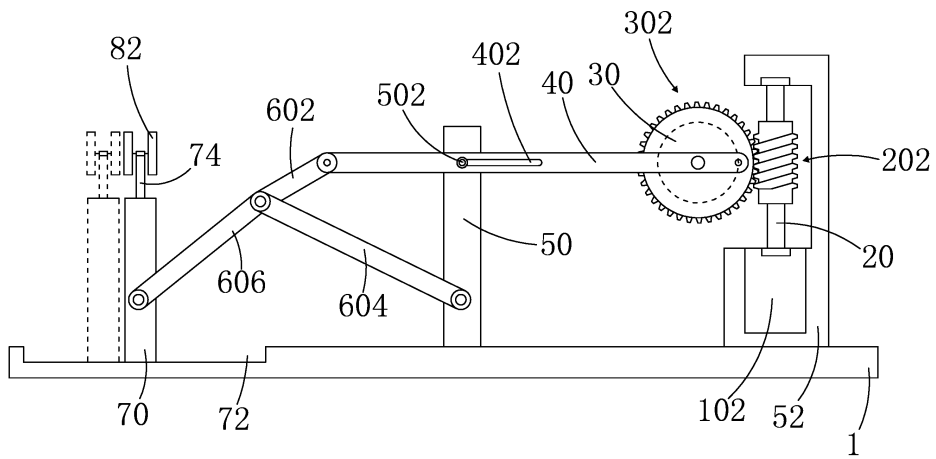


第二圖

(3)

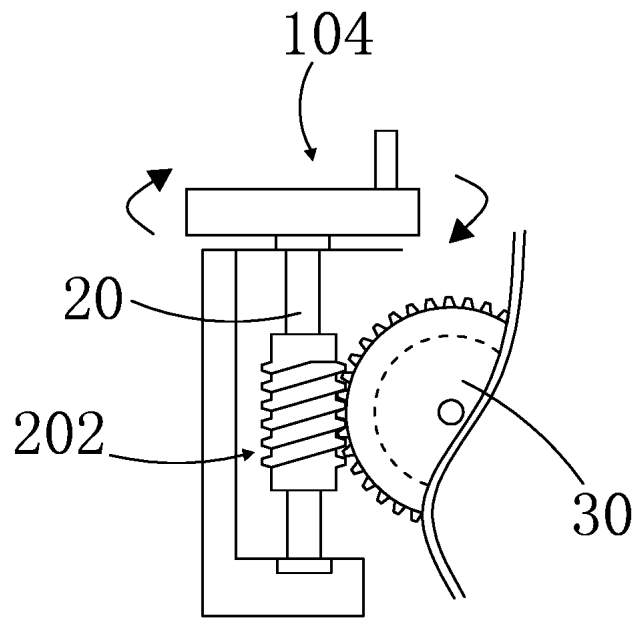


第三圖



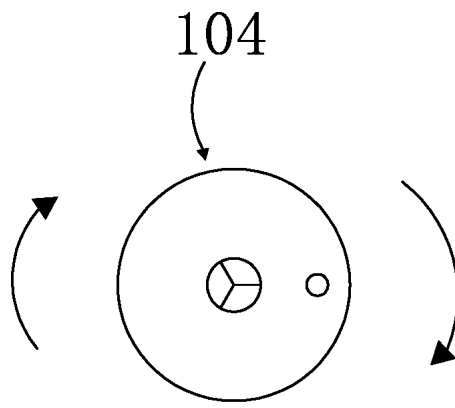
第四圖

(4)

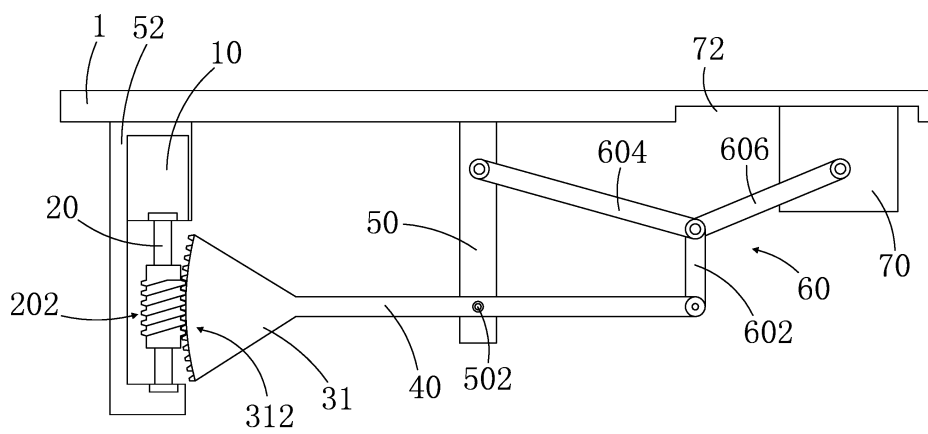


第五A圖

(5)

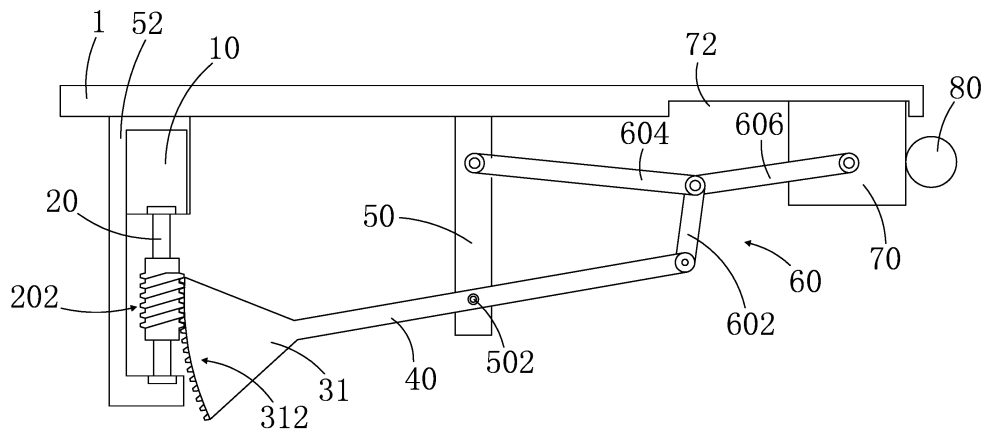


第五B圖

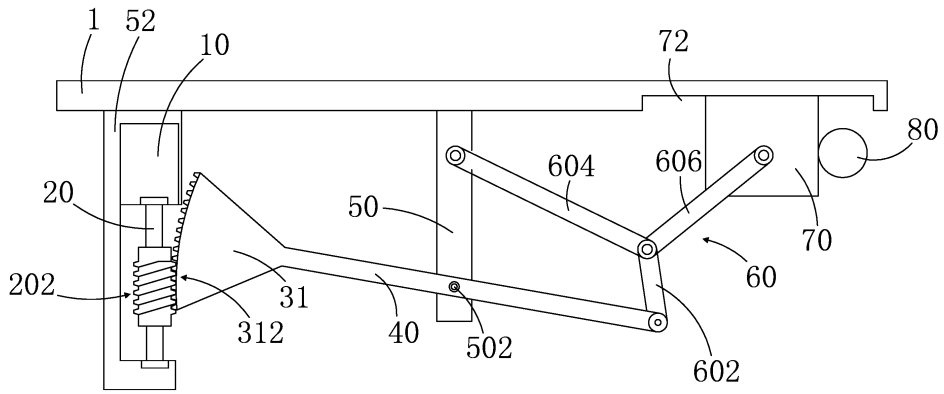


第六圖

(6)

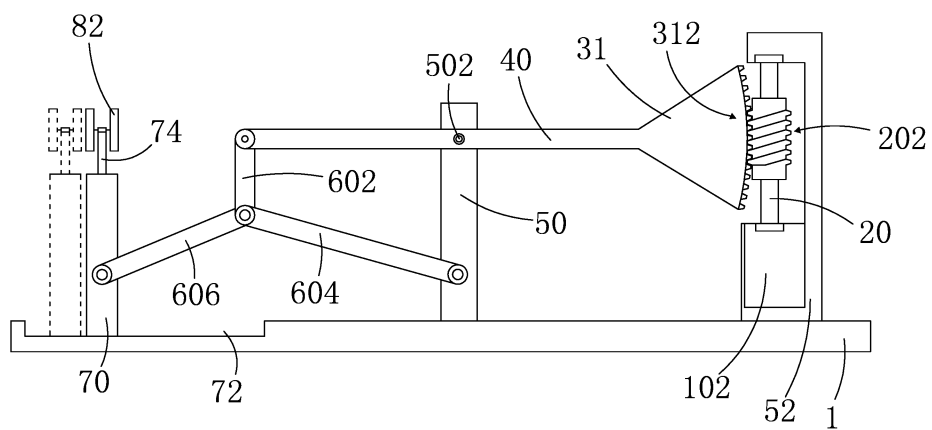


第七圖



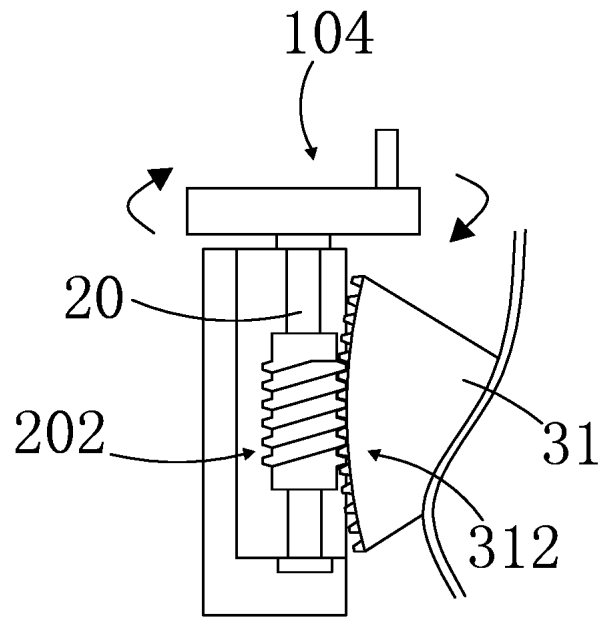
第八圖

(7)



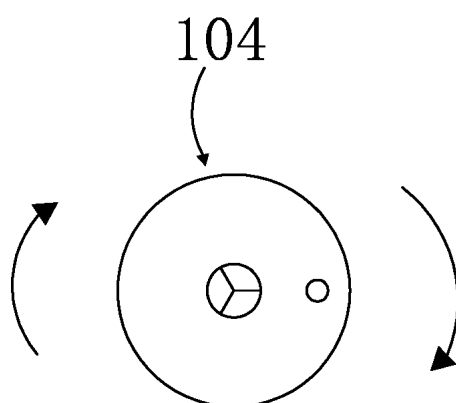
第九圖

(8)



第十A圖

(9)



第十B圖