

【11】證書號數：M636018

【45】公告日：中華民國 112 (2023) 年 01 月 01 日

【51】Int. Cl. : A62B9/06 (2006.01) A41D13/11 (2006.01)

新型

全 2 頁

【54】名稱：貼合式口罩

【21】申請案號：111208338

【22】申請日：中華民國 111 (2022) 年 08 月 03 日

【72】新型創作人：潘敏政 (TW)

【71】申請人：東南科技大學

新北市深坑區北深路三段 152 號

【74】代理人：李世達

【57】申請專利範圍

1. 一種貼合式口罩，包括：一口罩本體；至少一黏貼元件，設置於該口罩本體的內側面的周圍。
2. 如請求項 1 所述的貼合式口罩，其中該口罩本體上進一步包括：一第一耳掛，設置於該口罩本體的一左側邊緣；以及一第二耳掛，設置於該口罩本體的一右側邊緣。
3. 如請求項 2 所述的貼合式口罩，其中該第一耳掛的一端設置於該口罩本體的該左側邊緣的一上端，該第一耳掛的另一端設置於該口罩本體的該左側邊緣的一下端；其中該第二耳掛的一端設置於該口罩本體的該右側邊緣的一上端，該第二耳掛的另一端設置於該口罩本體的該右側邊緣的一下端。
4. 如請求項 2 所述的貼合式口罩，其中該至少一黏貼元件包括：一第一黏貼元件，設置於該口罩本體的內側面的該左側邊緣；一第二黏貼元件，設置於該口罩本體的內側面的該右側邊緣；以及一第三黏貼元件，設置於該口罩本體的內側面的上緣。
5. 如請求項 1 所述的貼合式口罩，其中各該黏貼元件為雙面透氣膠帶、單面透氣膠帶、免縫膠帶、自黏繃帶或人工皮。
6. 如請求項 2 所述的貼合式口罩，其中該口罩本體、該第一耳掛及該第二耳掛的組合為醫用口罩、N93 口罩、活性碳口罩、海綿口罩、棉布口罩或紙口罩。

圖式簡單說明

圖 1 為本創作的貼合式口罩於一實施例中的正面示意圖。

圖 2 為本創作的貼合式口罩於一實施例中的背面示意圖。

(2)

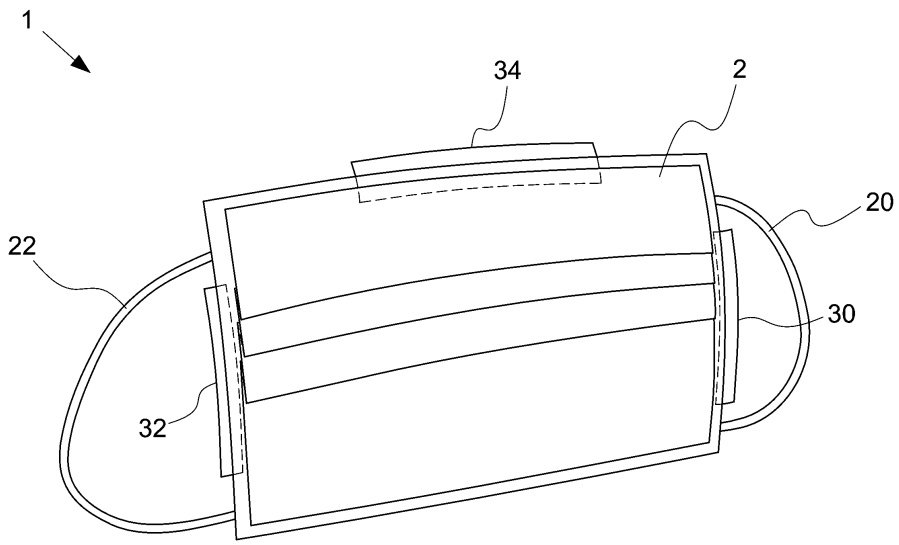


圖1

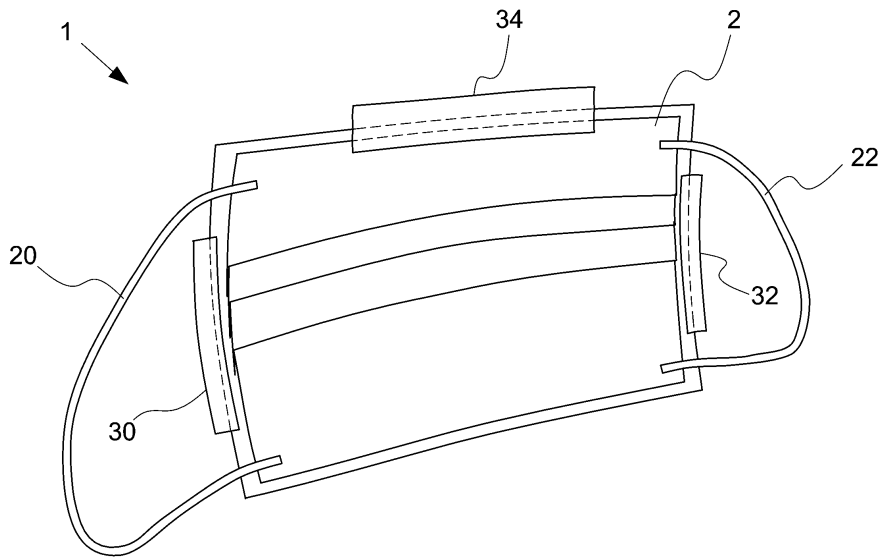


圖2