

【11】證書號數：M637795

【45】公告日：中華民國 112 (2023) 年 02 月 11 日

【51】Int. Cl.： A47D15/00 (2006.01)

新型

全 4 頁

【54】名稱：承載台之結構

【21】申請案號：111212310

【22】申請日：中華民國 111 (2022) 年 11 月 09 日

【72】新型創作人：陳靖雯 (TW)；姜岱妤 (TW)；陳右軍 (TW)；張美春 (TW)

【71】申請人：東南科技大學

新北市深坑區北深路三段 152 號

【74】代理人：劉勝元

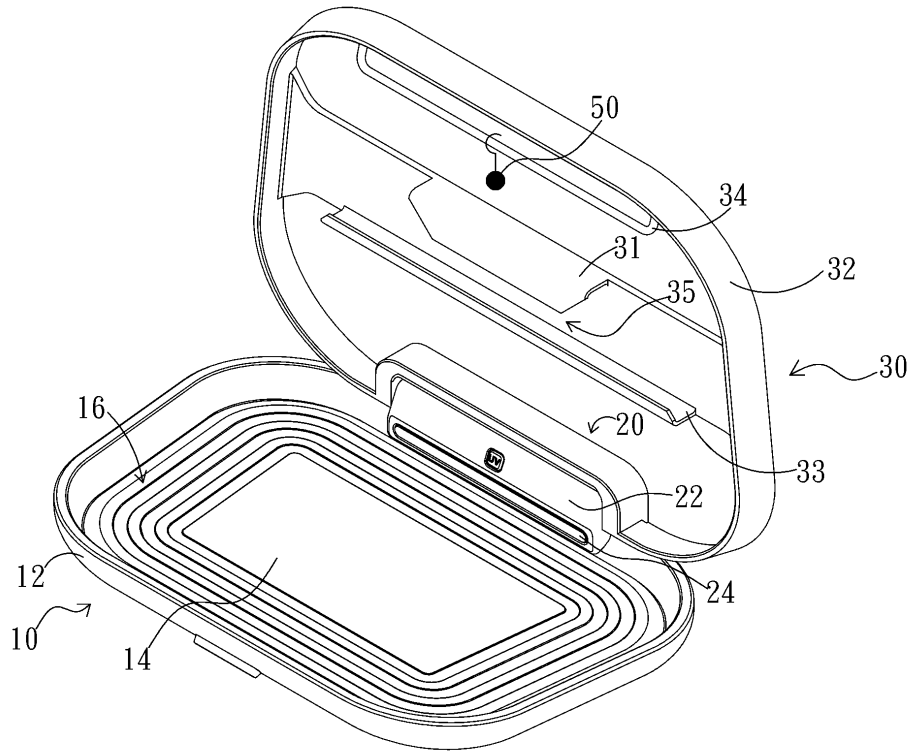
【57】申請專利範圍

1. 一種承載台之結構，其包含：
一承載部，其係包含一本體，一凹部設置於該本體內；
一 UV 光源，其係設置於該凹部之一側，該 UV 光源係包含一殼體以及一 UV 發光元件，該 UV 發光元件係設置於該殼體內，其係用以照射一 UV 光於該凹部；以及
一固定部，其一側係樞接該承載部之一側，該固定部係包含一蓋體，該蓋體內側設有一上扣部及一下扣部，該上扣部及該下扣部形成一容置空間，一桿體設置於該蓋體內之一側，該桿體係用於吊掛一物品。
2. 如請求項 1 所述之承載台之結構，更包含一凹凸部，其係設置於該凹部之底部，該凹凸部係用以止滑一承載件。
3. 如請求項 1 所述之承載台之結構，更包含至少一勾部，其係設置於該蓋體之一側，該至少一勾部係用於掛掉該物品。
4. 如請求項 1 所述之承載台之結構，更包含二固定孔，其係設穿設該蓋體之底部，該二固定孔隙用於固定該蓋體於一牆面。
5. 如請求項 1 所述之承載台之結構，其中該 UV 發光元件係電性連接一供電模組，該供電模組係設置於該承載部之一外側。
6. 如請求項 5 所述之承載台之結構，其中該供電模組係為一次性電池或可充電電池。
7. 如請求項 1 所述之承載台之結構，其中該 UV 發光元件之波長係介於 200 nm 至 365 nm 之間。

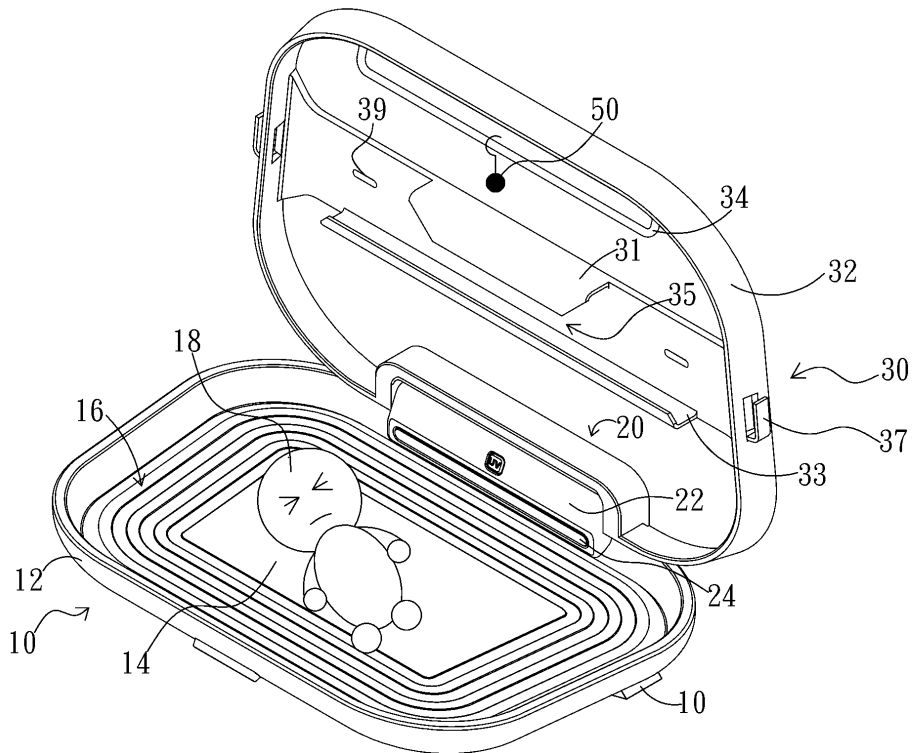
圖式簡單說明

- 第 1 圖：其為本創作之一實施例之承載台之結構示意圖；
第 2 圖：其為本創作之一實施例之承載台之結構示意圖；
第 3 圖：其為本創作之一實施例之承載台之結構之側視示意圖；以及
第 4 圖：其為本創作之一實施例之承載台之閉合結構示意圖。

(2)

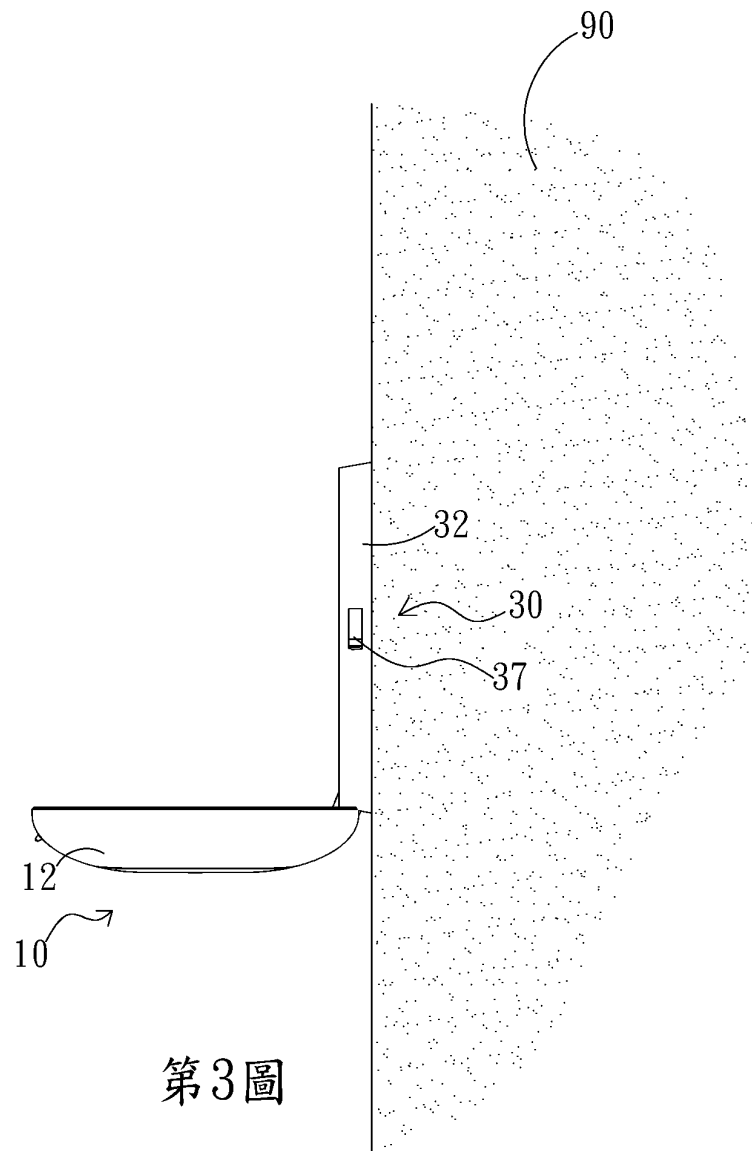


第1圖



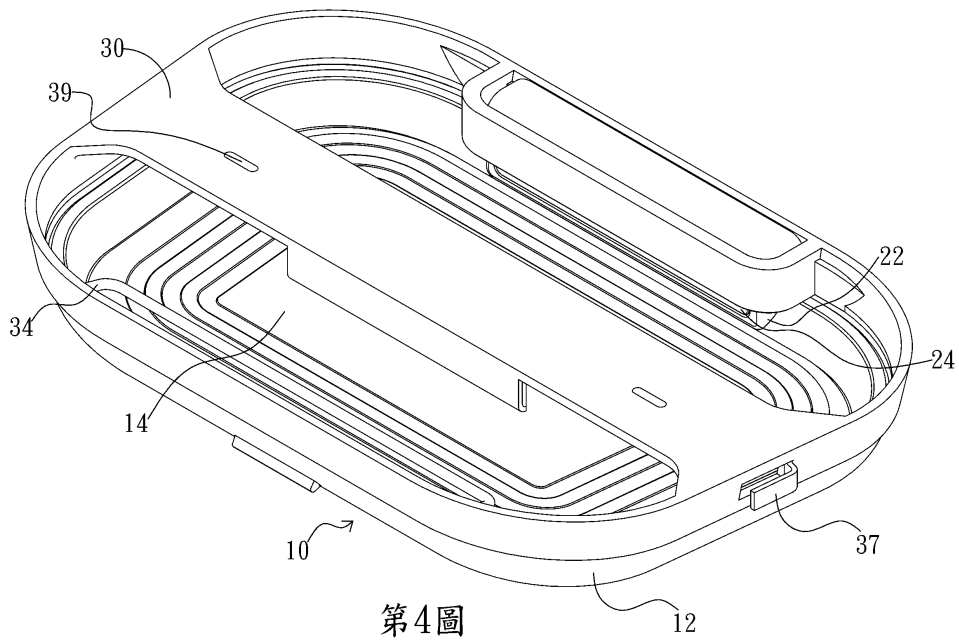
第2圖

(3)



第3圖

(4)



第4圖