

【11】證書號數：M642766

【45】公告日：中華民國 112 (2023) 年 06 月 21 日

【51】Int. Cl. : B60Q1/48 (2006.01) B60Q1/26 (2006.01)

新型

全 4 頁

【54】名稱：示警裝置

【21】申請案號：111212304

【22】申請日：中華民國 111 (2022) 年 11 月 09 日

【72】新型創作人：蔡鴻源 (TW)；陳鎮鈺 (TW)；邱義洋 (TW)；池德明 (TW)

【71】申請人：東南科技大學

新北市深坑區北深路三段 152 號

【74】代理人：劉勝元

## 【57】申請專利範圍

## 1. 一種示警裝置，其包含：

一多角固定件，其係包含一殼體，該殼體之一第一側設有一第一凹部，該殼體之一第二側設有一第二凹部，一氣泵設置於該殼體內之一容置空間，該氣泵之一側設有一捲線元件；

一氣體補充元件，其係設置於該第一凹部內；

一蓋體，其係覆設於該第二凹部；以及

一固定件，其係由上而下插設於該殼體；

其中，一充氣件一側連通該氣泵，且該充氣件設置於該殼體之該容置空間及該固定件之間，當旋轉該氣體補充元件，使該氣體補充元件內之一氣體進入該充氣件中，使該充氣件充滿該氣體並向上浮起，該充氣件之底部係與該捲線元件上之一繩體連接，使該充氣件固定於該繩體之一端。

## 2. 如請求項 1 所述之示警裝置，其中該多角固定件係為三角形、四邊形、五邊形或任意多邊形。

## 3. 如請求項 1 所述之示警裝置，其中該充氣件進一步包含一單向閥件，其係用以阻隔該氣體流向該充氣件外。

## 4. 如請求項 1 所述之示警裝置，更包含一警示燈組，其係設置於該充氣件之下側，並固定於該繩體，該警示燈組係用於發光示警。

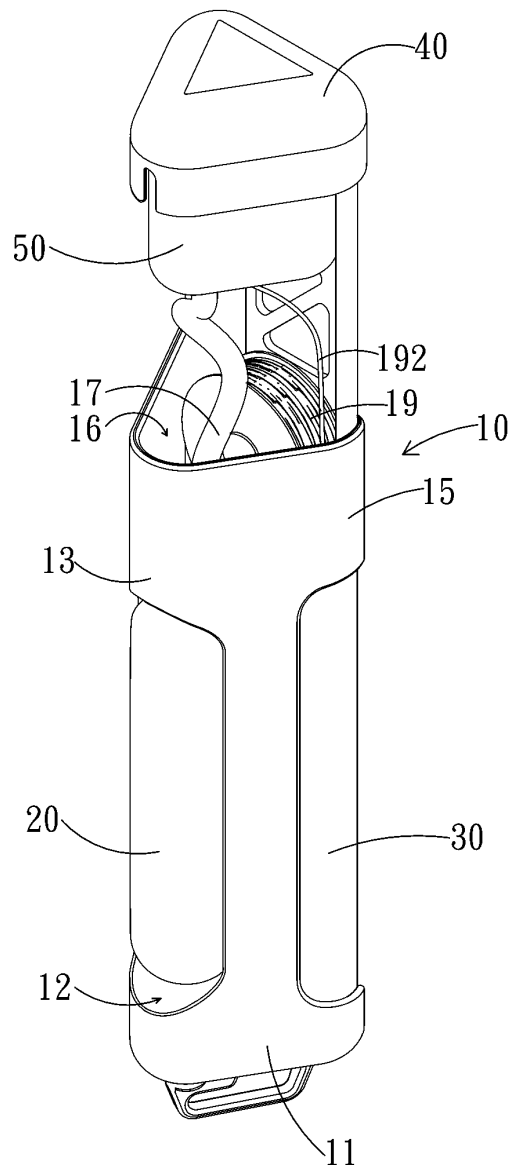
## 5. 如請求項 4 所述之示警裝置，其中該警示燈組包含一供電模組，其係電性連接該警示燈組之一燈源。

## 6. 如請求項 5 所述之示警裝置，其中該供電模組係為一次性電池或可充電電池。

## 圖式簡單說明

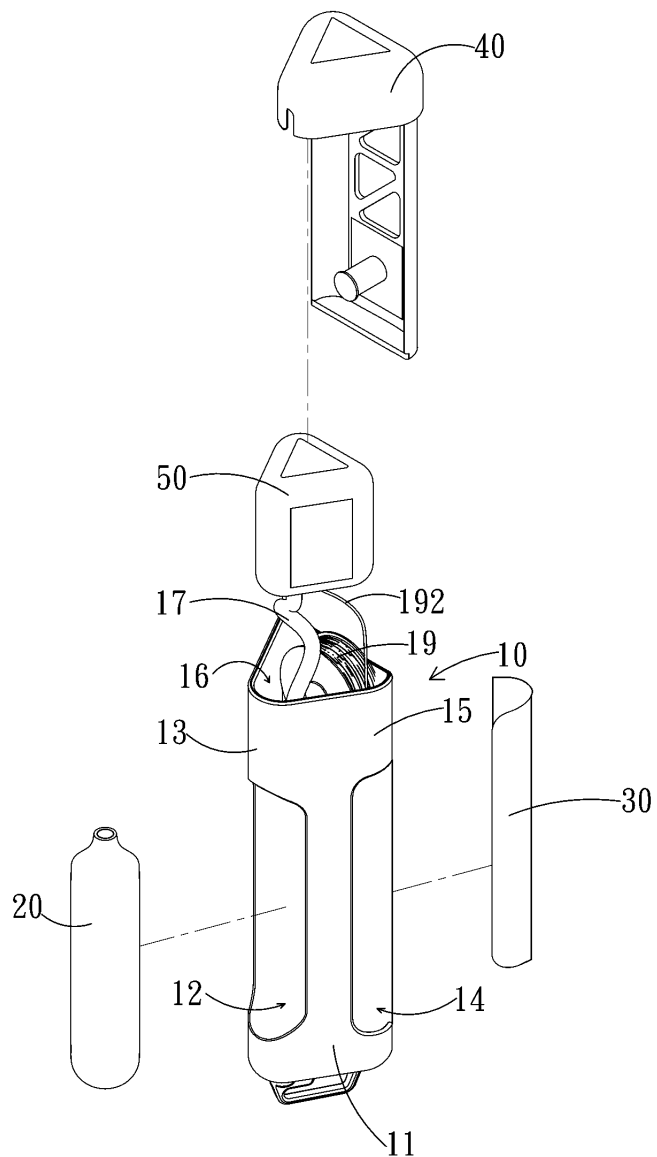
第 1 圖：其為本創作之一實施例之示警裝置之示意圖；第 2 圖：其為本創作之一實施例之示警裝置之爆炸示意圖；以及第 3 圖：其為本創作之一實施例之示警裝置之使用狀態示意圖。

(2)



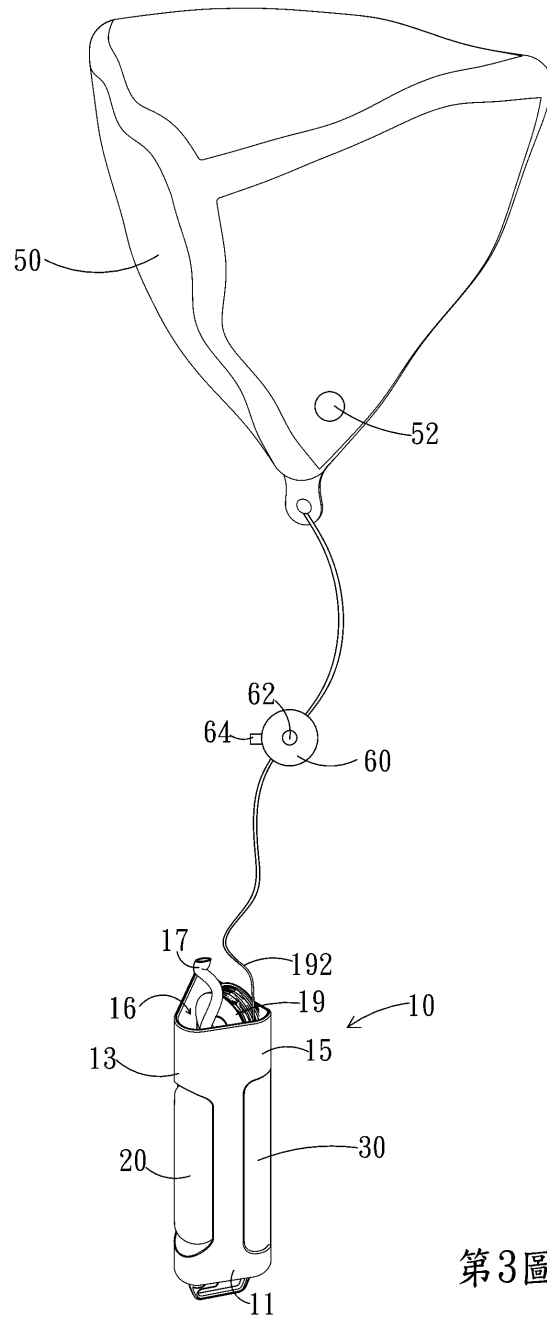
第1圖

(3)



第2圖

(4)



第3圖