

【11】證書號數：M656254

【45】公告日：中華民國 113 (2024) 年 06 月 01 日

【51】Int. Cl. : G01B11/26 (2006.01) G01N13/02 (2006.01)

新型

全 9 頁

【54】名稱：表面接觸角量測裝置

【21】申請案號：113200494 【22】申請日：中華民國 113 (2024) 年 01 月 15 日

【72】新型創作人：黃仁清 (TW)

【71】申請人：東南科技大學
新北市深坑區北深路三段 152 號

【74】代理人：蔡秀玫

【57】申請專利範圍

1. 一種表面接觸角量測裝置，其係用以量測一待測物，其包含：
一基板；
一發光元件，其係設置於該基板上方；
一平台，其係設置於該基板上方，並設置於該發光元件之一側，該平台用以放置該待測物；
一角度量測元件，其係設置於該基板上方，並設置於該平台之一側，該角度量測元件設有一量測孔；以及
一放大元件，其係設置於該基板上方，並設置於該角度量測元件之一側；
其中，該發光元件產生一量測光線照射該待測物，該待測物反射該量測光線穿射該量測孔至該放大元件，該量測光線成像於該放大元件之一側。
2. 如請求項 1 所述之表面接觸角量測裝置，其中該發光元件為 LED 燈或燈泡。
3. 如請求項 1 所述之表面接觸角量測裝置，其中該待測物為液珠。
4. 如請求項 3 所述之表面接觸角量測裝置，其中該待測物使用一定量針筒進行滴定。
5. 如請求項 1 所述之表面接觸角量測裝置，其中該角度量測元件用以量測一接觸角。
6. 如請求項 1 所述之表面接觸角量測裝置，其中該放大元件為放大元件或顯微鏡或透鏡組。
7. 如請求項 1 所述之表面接觸角量測裝置，其中更包含：
一放置元件，其係設置於該基板上方，並設置於該放大元件之一側，並於該放置元件上方設置一放置凹槽；
其中，該放置凹槽用以設置一光學影像擷取裝置，該光學影像擷取裝置為手機或感光耦合元件(CCD)或相機或攝影機，該光學影像擷取裝置接收來自該放大元件之影像。
8. 如請求項 7 所述之表面接觸角量測裝置，其中該放置元件為可調式放置元件，藉由設置於該放置元件之至少一第一微調鈕調整該放置凹槽之寬度或位置或高度以符合該光學影像擷取裝置。
9. 如請求項 1 所述之表面接觸角量測裝置，其中該基板更包含一凹槽，該凹槽係設置於該基板上方，該凹槽係用以設置該角度量測元件。
10. 如請求項 1 所述之表面接觸角量測裝置，更包含：
一承載件，其係設置於該平台上方，該承載件用以承載該待測物。
11. 如請求項 1 所述之表面接觸角量測裝置，更包含：
複數個定位部，該些個定位部設置於該基板之上方；

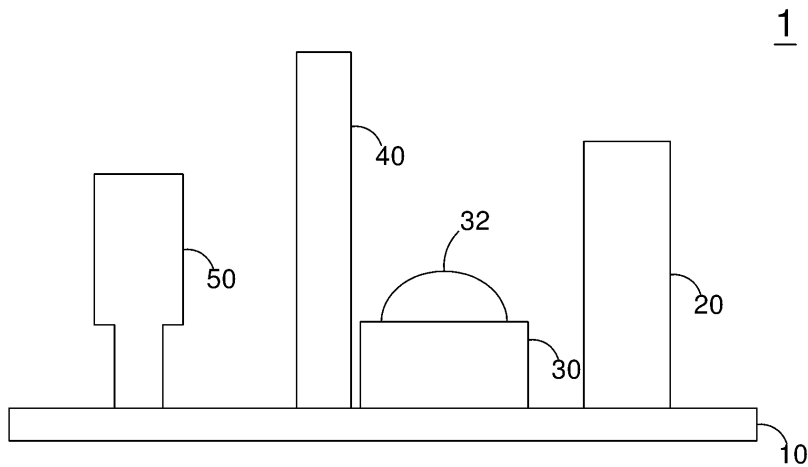
(2)

其中，該發光元件、該平台、該角度量測元件及該放大元件固設於該些個定位部。

12. 如請求項 11 所述之表面接觸角量測裝置，其中更包含：
複數個固定件，該些個固定件將該發光元件、該平台、該角度量測元件及該放大元件固設於該些個定位部。
13. 如請求項 1 所述之表面接觸角量測裝置，其中該平台為可調式平台，藉由設置於該平台之至少一第二微調紐調整該平台之水平位置或傾角。

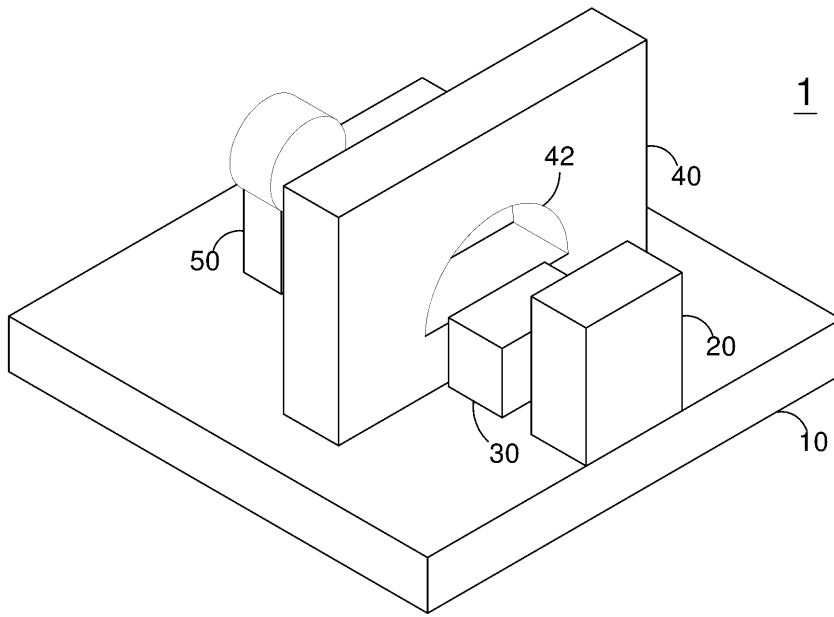
圖式簡單說明

第一 A 圖：其為本新型之第一實施例之表面接觸角量測裝置側視圖；第一 B 圖：其為本新型之第一實施例之表面接觸角量測裝置三視圖；第一 C 圖：其為本新型之第一實施例之表面接觸角量測裝置三視圖；第一 D 圖：其為本新型之第一實施例之滴定示意圖；第一 E 圖：其為本新型之第一實施例之表面接觸角量測裝置量測示意圖；第一 F 圖：其為本新型之第一實施例之表面接觸角量測裝置側視圖；第一 G 圖：其為本新型之第一實施例之表面接觸角量測裝置光路示意圖；第二 A 圖：其為本新型之第二實施例之表面接觸角量測裝置之基板示意圖；第二 B 圖：其為本新型之第二實施例之表面接觸角量測裝置之元件示意圖；第二 C 圖：其為本新型之第二實施例之表面接觸角量測裝置之元件示意圖；第二 D 圖：其為本新型之第二實施例之表面接觸角量測裝置之元件連接示意圖；第三圖：其為本新型之第三實施例之表面接觸角量測裝置之平台示意圖；第四圖：其為本新型之第四實施例之表面接觸角量測裝置之平台示意圖；第五 A 圖：其為本新型之第五實施例之表面接觸角量測裝置側視圖；以及第五 B 圖：其為本新型之第五實施例之表面接觸角量測裝置三視圖。

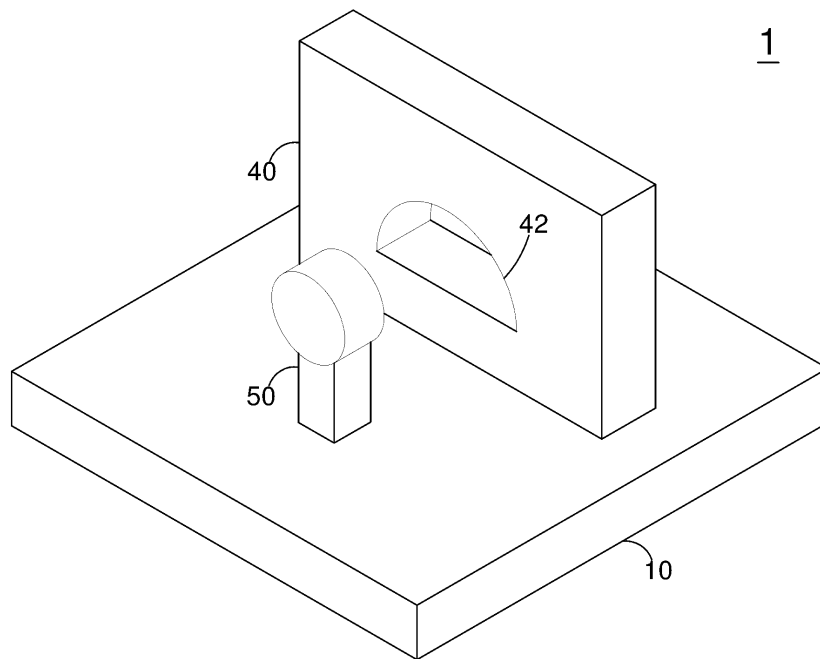


第一A圖

(3)

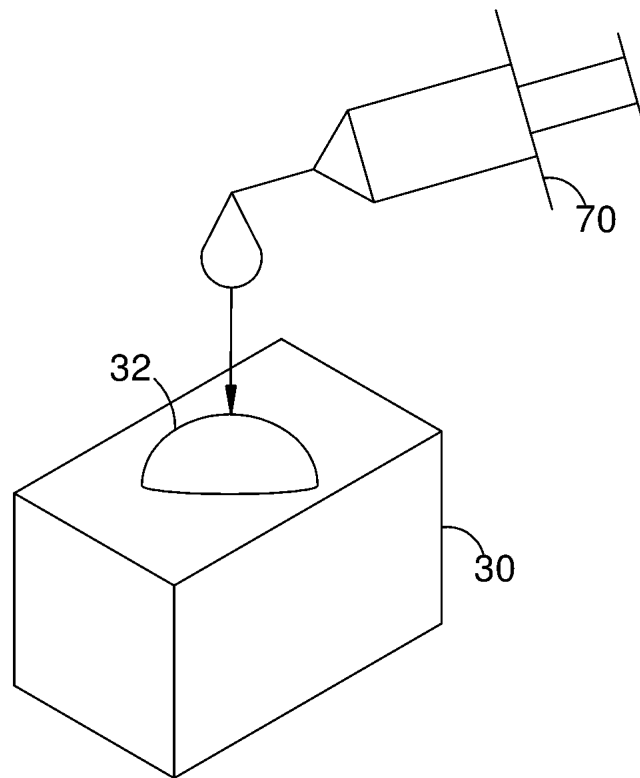


第一B圖

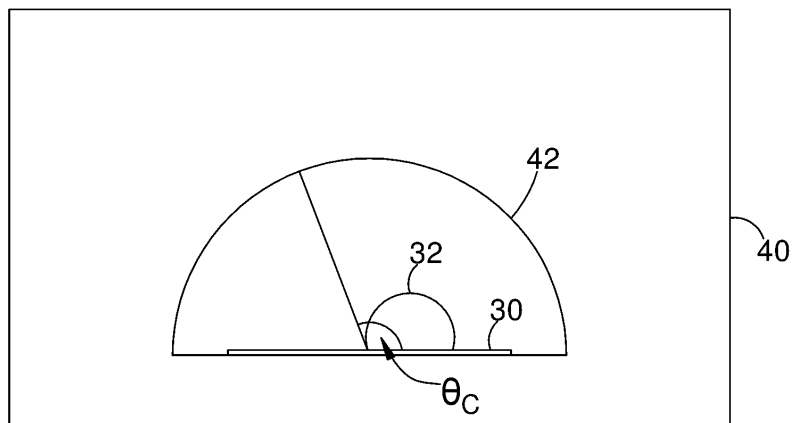


第一C圖

(4)

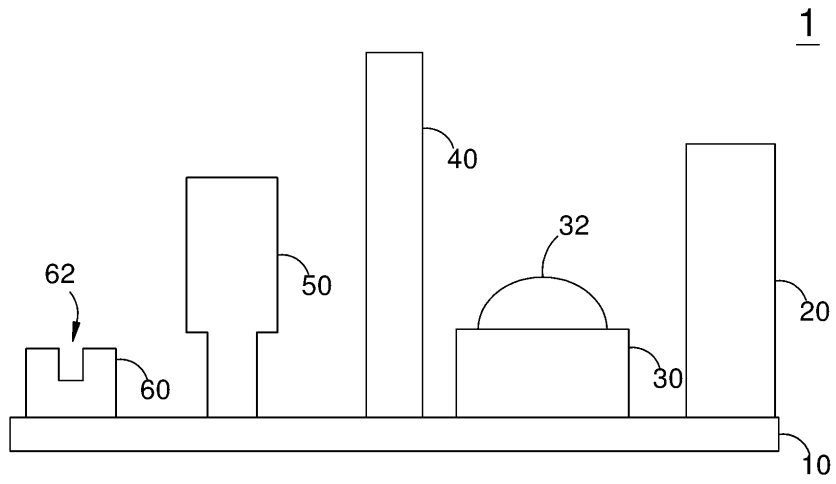


第一D圖



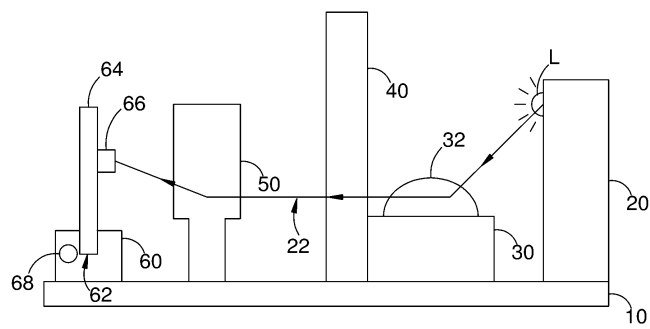
第一E圖

(5)



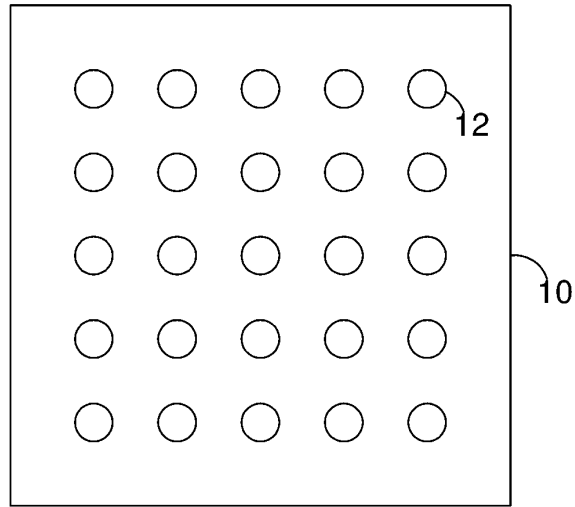
第一F圖

1

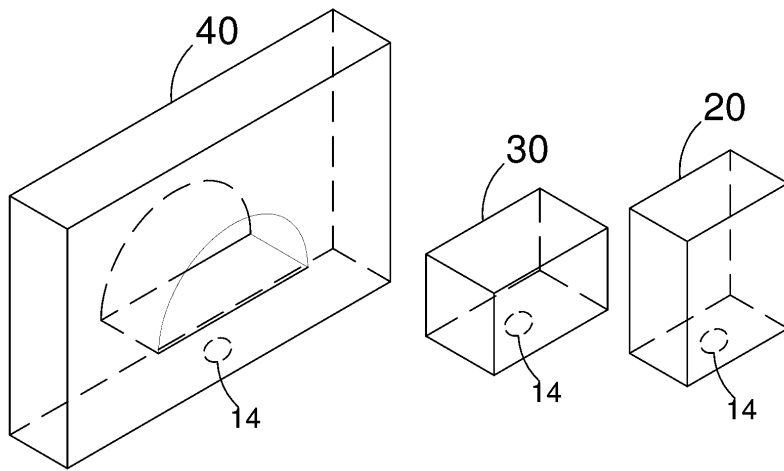


第一G圖

(6)

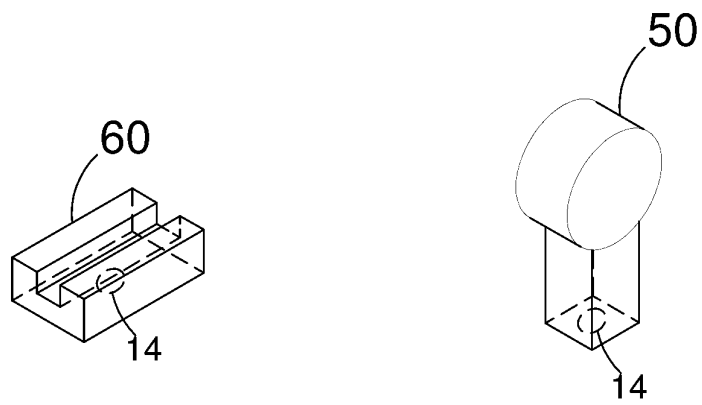


第二A圖

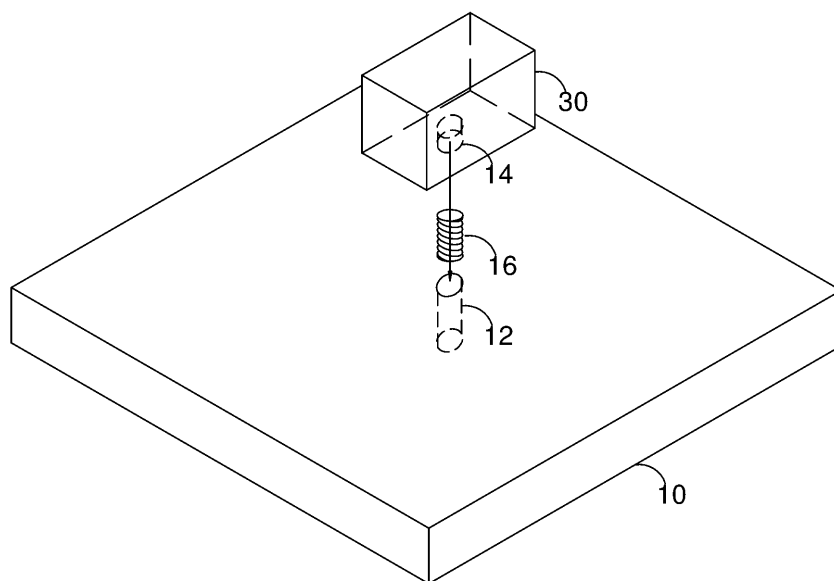


第二B圖

(7)

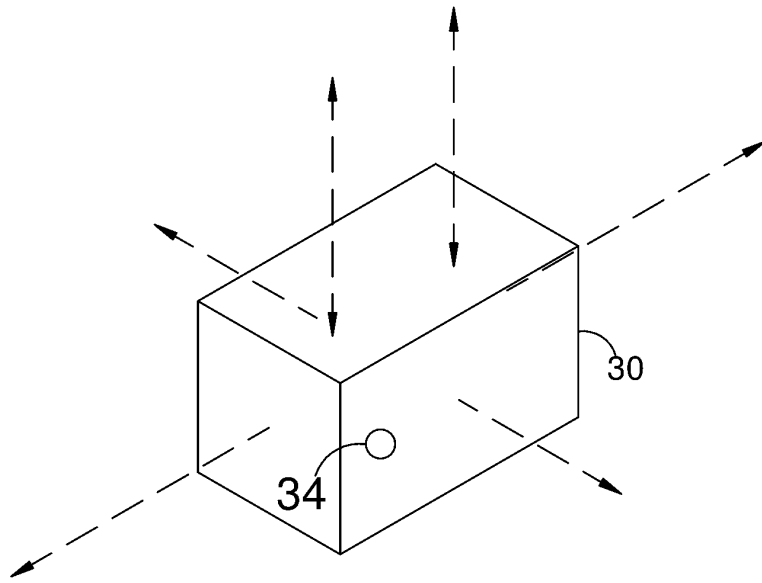


第二C圖

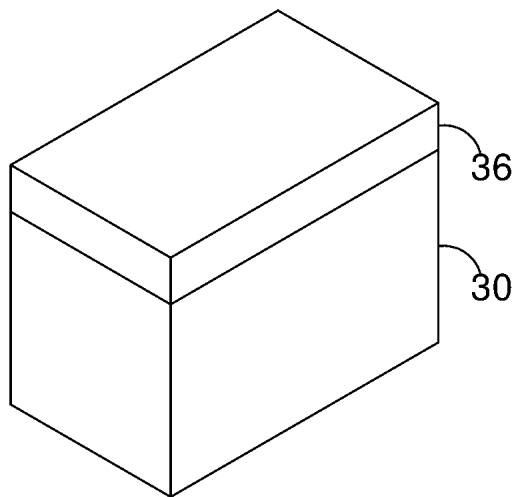


第二D圖

(8)

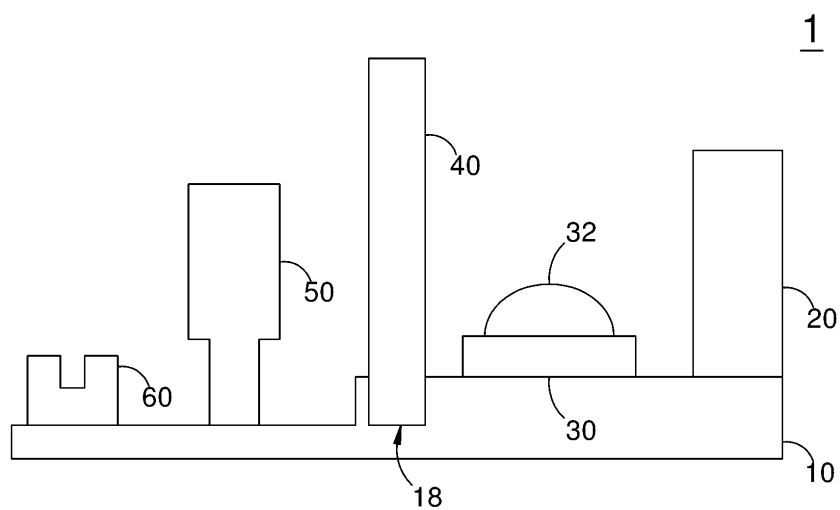


第三圖

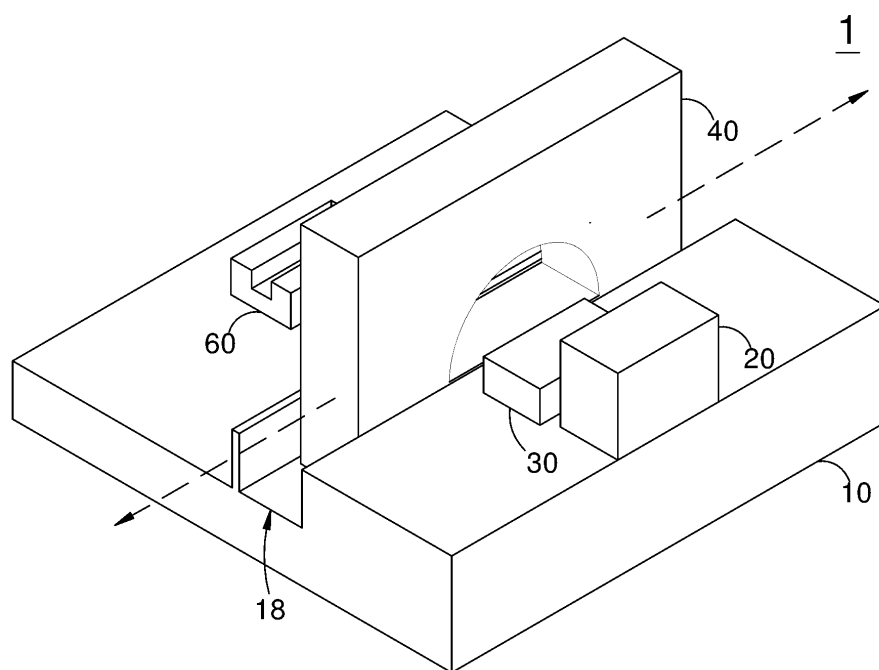


第四圖

(9)



第五A圖



第五B圖