

【11】證書號數：M665102

【45】公告日：中華民國 114 (2025) 年 01 月 01 日

【51】Int. Cl. : A61B5/145 (2006.01)

新型

全 3 頁

【54】名稱：智慧型血糖照護裝置

【21】申請案號：113209638

【22】申請日：中華民國 113 (2024) 年 09 月 04 日

【72】新型創作人：詹玟紋 (TW)；張語容 (TW)；陳右軍 (TW)

【71】申請人：東南科技大學

新北市深坑區北深路三段 152 號

【74】代理人：李世達

## 【57】申請專利範圍

1. 一種智慧型血糖照護裝置，包含：  
一承座，具有彼此相鄰之一顯示區與一非顯示區；以及  
一複合模組，置於該非顯示區上，其中該複合模組之上半部係一物品容置部，而該複合模組之下半部係一血糖偵測模組，且該血糖偵測模組係與一行動裝置電訊連接。
2. 如請求項 1 所述之智慧型血糖照護裝置，其中該智慧型血糖照護裝置具有設定功能，可經設定而於一或複數個預定時間，在該顯示區之一螢幕顯示一文字訊息或一畫面。
3. 如請求項 2 所述之智慧型血糖照護裝置，其中該畫面係一波紋畫面。
4. 如請求項 2 所述之智慧型血糖照護裝置，其中該文字訊息或該畫面係用以提醒一使用者量測血糖濃度值。
5. 如請求項 1 所述之智慧型血糖照護裝置，其中該血糖偵測模組係供一使用者針對眼睛之眼前房水樣液量測血糖濃度值。
6. 如請求項 5 所述之智慧型血糖照護裝置，其中該血糖偵測模組所量測之該血糖濃度值係傳送至該行動裝置。
7. 如請求項 1 所述之智慧型血糖照護裝置，其中該物品容置部內物品係食品或藥品。
8. 如請求項 1 所述之智慧型血糖照護裝置，其中該行動裝置係透過一應用程式(APP)操作該智慧型血糖照護裝置。
9. 如請求項 1 所述之智慧型血糖照護裝置，其中該行動裝置與一雲端資料庫之間彼此傳送資料。
10. 如請求項 1 所述之智慧型血糖照護裝置，其中該行動裝置將該血糖偵測模組所量測之血糖濃度值傳送至一雲端資料庫。

## 圖式簡單說明

圖 1 係繪示本創作一實施例之智慧型血糖照護裝置的外觀示意圖。

圖 2 係繪示本創作一實施例之智慧型血糖照護裝置的俯視圖。

(2)

1

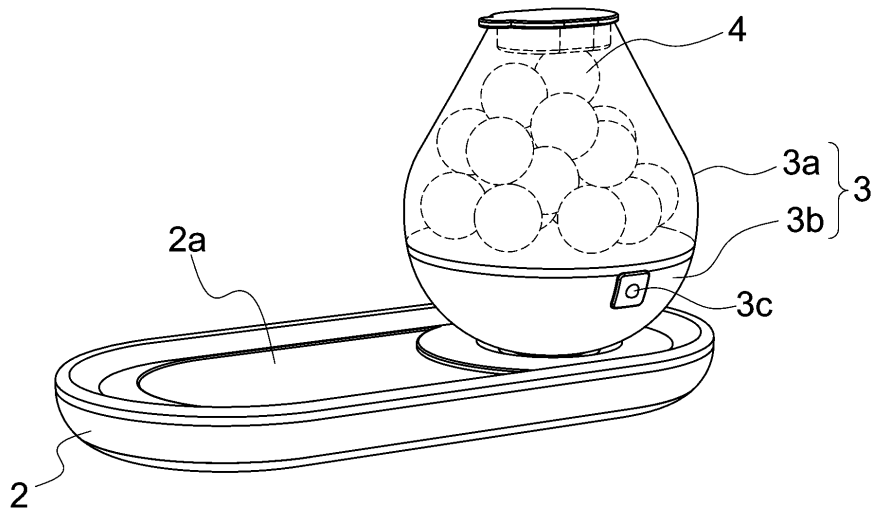


圖1

(3)

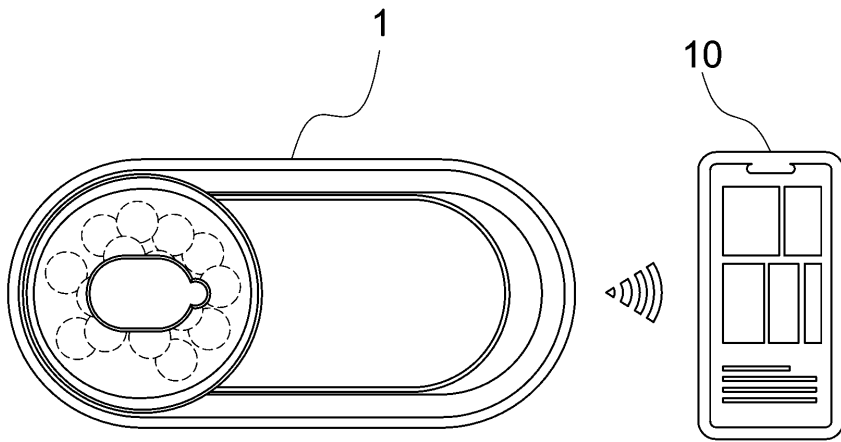


圖2