

【11】證書號數：M415643

【45】公告日：中華民國 100 (2011) 年 11 月 11 日

【51】Int. Cl. : A47F1/14 (2006.01) A47F9/00 (2006.01)

新型

全 4 頁

【54】名稱：智慧型單元模組型式之中藥調劑台

SMART MODULAR DISPENSING COUNTER FOR MEDICINE
MANAGEMENT

【21】申請案號：100206520 【22】申請日：中華民國 100 (2011) 年 04 月 14 日

【72】創作人：謝聖啟 (TW) SHIEH, SHIEN CHII；錢逸昕 (TW) CHIEN, YI HSIN；張光勳 (TW) CHANG, KUANG HSUN；李鵬輝 (TW) LEE, PENG HUI；高偉傑 (TW) KAO, WEI CHIEH；章可學 (TW) CHANG, KO HSUEH；朱庭賢 (TW) CHU, TING SIAN

【71】申請人：東南科技大學
新北市深坑區北深路 3 段 152 號

【74】代理人：莊世超

[57]申請專利範圍

1. 一種智慧型單元模組型式之中藥調劑台，適於控管複數藥罐，其中每一該藥罐底部設有一電子標籤，包括：一櫃體，具有一容置空間；複數隔板，彼此平行地設置於該櫃體內，而將該容置空間分隔成複數個擺設空間，並且每一該隔板具有複數插槽；複數無線射頻辨識模組，每一該無線射頻辨識模組具有一燈號單元，並可插入該些插槽之其一內，該燈號單元設置於每一該無線射頻辨識模組之一側，而顯露於每一該隔板之一前端，並且每一該藥罐對應每一該無線射頻辨識模組而擺放於該些擺設空間之其中；以及一控制模組，訊號連接該些無線射頻辨識模組。
2. 如申請專利範圍第 1 項所述之智慧型單元模組型式之中藥調劑台，其中該櫃體包括一上櫃體及設置於該上櫃體之下方的一下櫃體，該下櫃體之一頂部設置有一調劑平台。
3. 如申請專利範圍第 1 項所述之智慧型單元模組型式之中藥調劑台，其中每一該無線射頻辨識模組具有一讀取器及一天線，該讀取器用以讀取每一該藥罐之該電子標籤而產生一訊號，該訊號經由該天線傳送至該控制模組，並且發出該訊號之最佳頻率為 125 千赫茲。
4. 如申請專利範圍第 1 項所述之智慧型單元模組型式之中藥調劑台，其中每一該插槽包括一滑軌，使得每一該無線射頻辨識模組可沿著該滑軌滑行進入該些插槽之其一內，而固定於該些隔板之其中。
5. 如申請專利範圍第 1 項所述之智慧型單元模組型式之中藥調劑台，其中該控制模組包括一處理單元及一讀取單元，該處理單元訊號連接該讀取單元，該處理單元具有一藥品資料庫，根據該些無線射頻辨識模組所傳送之該訊號，來管理該藥品資料庫，該讀取單元用以取得一處方資訊，並且傳送該處方資訊至該處理單元，以比對該處方資訊所含的藥品與該藥品資料庫所含的藥品。
6. 如申請專利範圍第 1 項所述之智慧型單元模組型式之中藥調劑台，其中該燈號單元包括複數不同顏色的顯示燈。
7. 如申請專利範圍第 1 項所述之智慧型單元模組型式之中藥調劑台，其中該櫃體上設置有一讀卡機，該讀卡機訊號連接該控制模組。

(2)

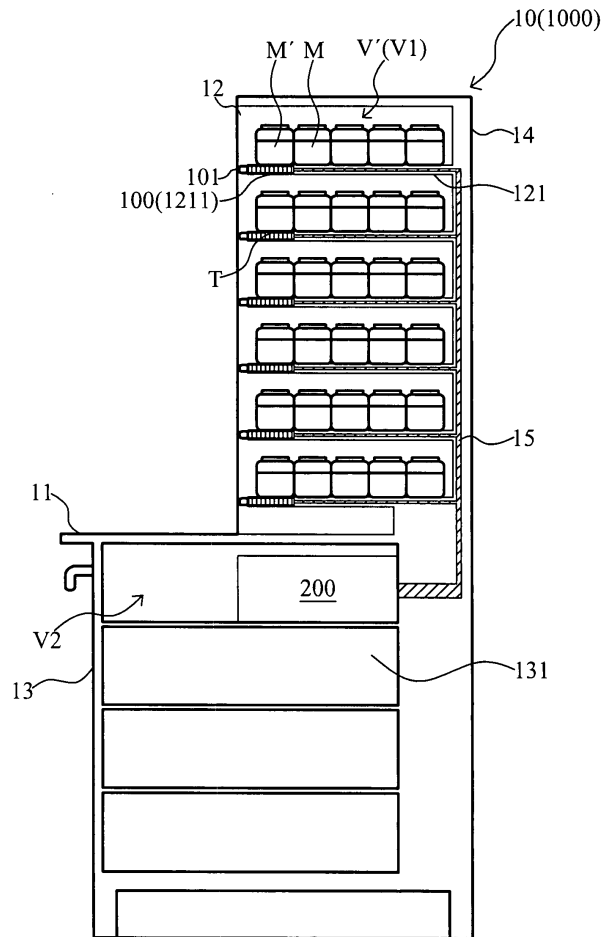
8. 如申請專利範圍第 1 項所述之智慧型單元模組型式之中藥調劑台，其中該櫃體上設置有一顯示單元，該顯示單元訊號連接該控制模組，用以顯示一藥品資訊及一確認提示。
9. 如申請專利範圍第 1 項所述之智慧型單元模組型式之中藥調劑台，該櫃體上設置有一電子磅秤，該電子磅秤訊號連接該控制模組。
10. 如申請專利範圍第 1 項所述之智慧型單元模組型式之中藥調劑台，其中該櫃體包括一背板及四側板，該四側板相互連接而圍繞該櫃體，並且該四側板的一端與該背板連接，而定義出該容置空間，其中該背板包括一金屬屏蔽板。

圖式簡單說明

第一圖，係為本創作實施例中智慧型單元模組型式之中藥調劑台的剖面示意圖。

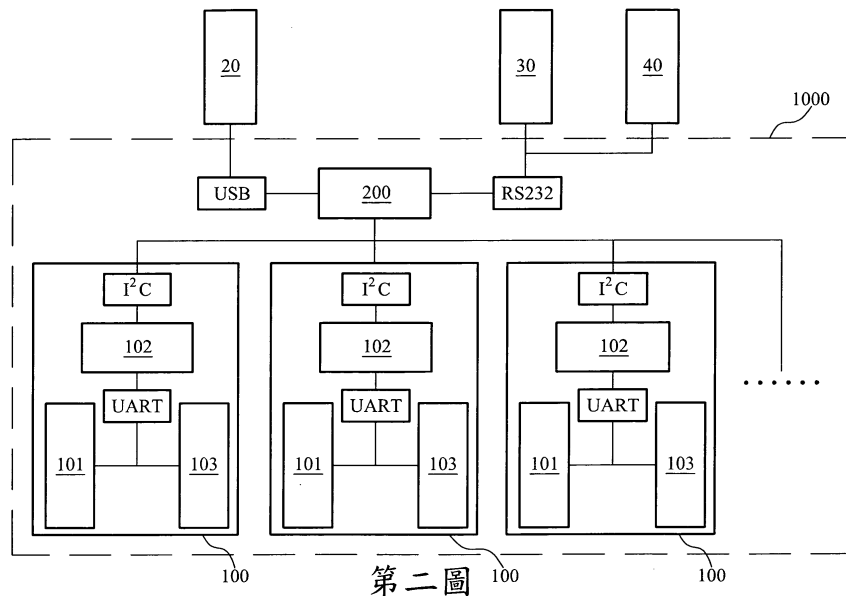
第二圖，係為本創作實施例中智慧型單元模組型式之中藥調劑台所配置之無線射頻辨識系統的方塊示意圖。

第三圖，係為本創作實施例中智慧型單元模組型式之中藥調劑台的示意圖。



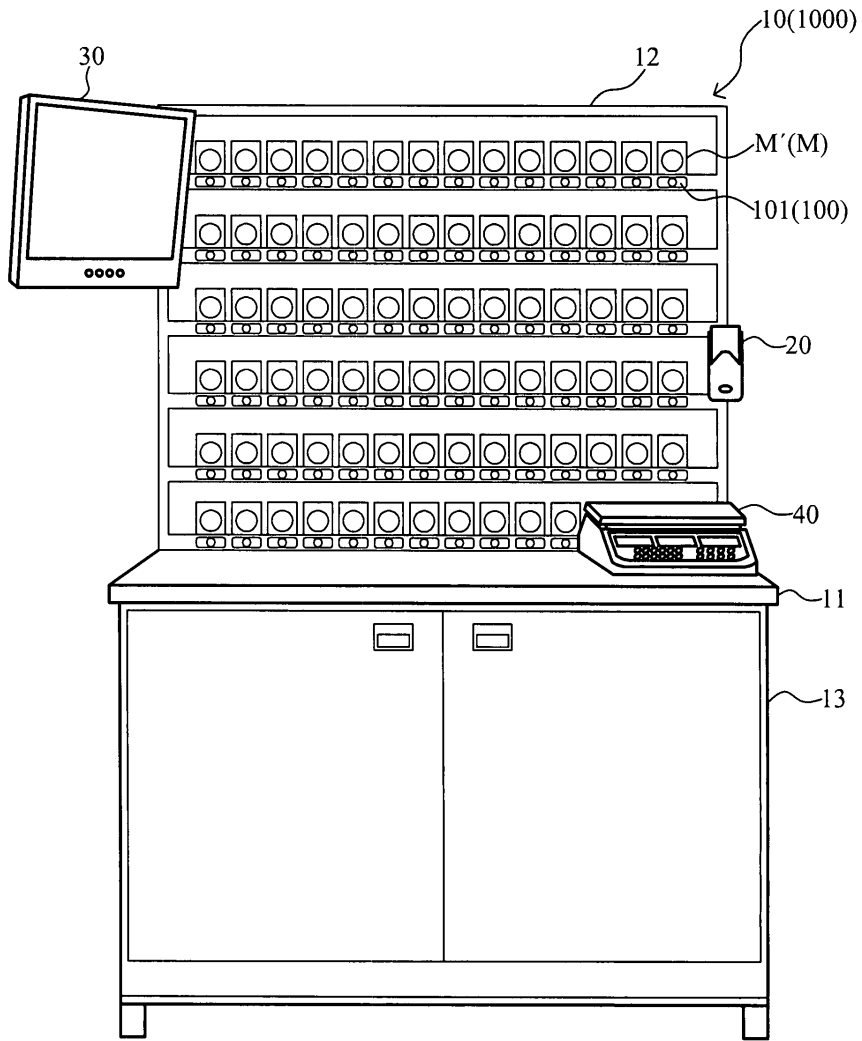
第一圖

(3)



第二圖

(4)



第三圖