

【11】證書號數：M427678

【45】公告日：中華民國 101 (2012) 年 04 月 21 日

【51】Int. Cl. : *H01M10/00 (2006.01)* *H01M10/46 (2006.01)*
H01L31/042 (2006.01)

新型

全 3 頁

【54】名稱：太陽能乾電池
SOLAR DRY CELL

【21】申請案號：100214628 【22】申請日：中華民國 100 (2011) 年 08 月 08 日

【72】創作人：劉振源 (TW) LIU, CHEN YUAN

【71】申請人：東南科技大學 TUNG NAN UNIVERSITY
新北市深坑區北深路 3 段 152 號
劉振源 LIU, CHEN YUAN
新北市深坑區北深路 3 段 152 號 東南科技大學 資通系

[57]申請專利範圍

1. 一種太陽能乾電池，係包含：充電式乾電池本體、以及設置於前述乾電池本體之外周部，且可充電於前述乾電池本體之太陽能電池等而構成。
2. 一種太陽能乾電池，係包含：充電式乾電池本體、設置於前述乾電池本體之外周部，且可充電於前述乾電池本體之太陽能電池、以及設置於前述乾電池本體之外周部，可顯示前述乾電池本體的充電狀況之顯示裝置等而構成。

圖式簡單說明

圖 1 係本新型之第 1 實施形態之斜視圖。

圖 2 係本新型之第 2 實施形態之斜視圖。

圖 3 係本新型之第 3 實施形態之斜視圖。

(2)

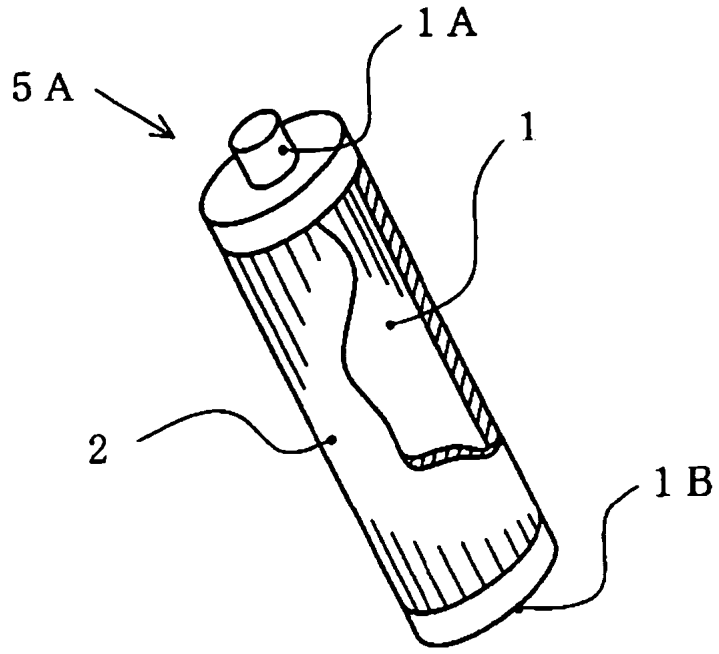


圖 1

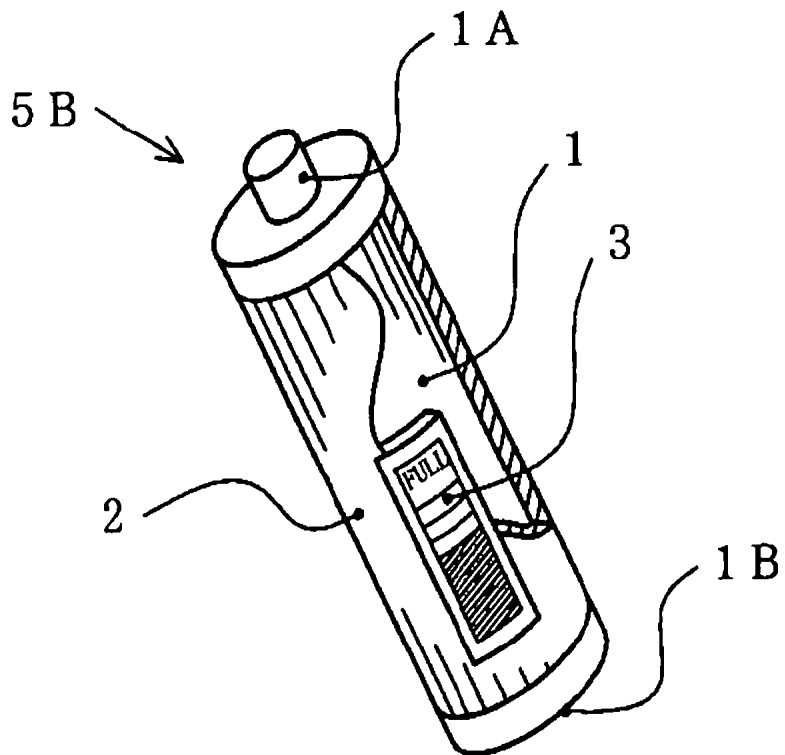


圖 2

(3)

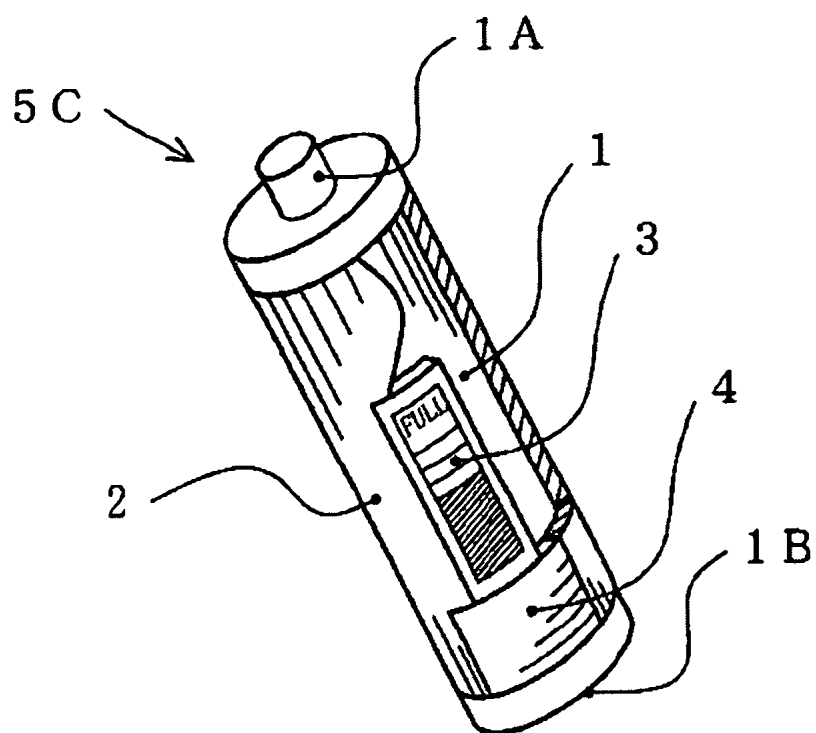


圖 3

