

【11】證書號數：M470885

【45】公告日：中華民國 103 (2014) 年 01 月 21 日

【51】Int. Cl.： F03G6/04 (2006.01)

新型

全 2 頁

【54】名稱：利用綠色能源之發電裝置

【21】申請案號：102204068 【22】申請日：中華民國 102 (2013) 年 03 月 06 日

【72】新型創作人：黃仁清 (TW)；劉懷翔 (TW)；杜志緯 (TW)；周承翰 (TW)；林宗慶 (TW)

【71】申請人：東南科技大學
新北市深坑區北深路 3 段 152 號

【74】代理人：沈怡宗

[57]申請專利範圍

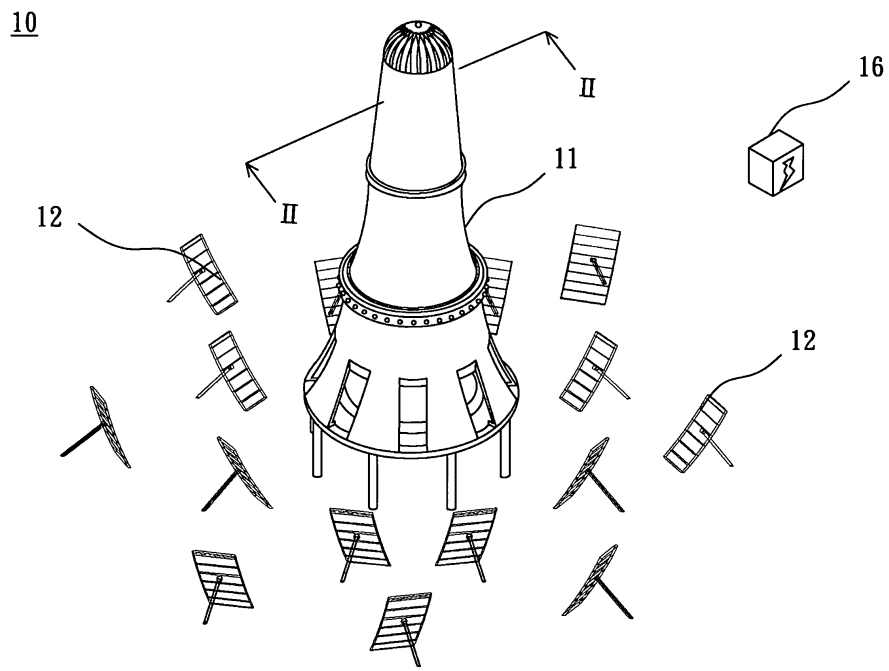
1. 一種利用綠色能源之發電裝置，包括：一煙囪管；一風扇式發電機，設置於該煙囪管內，利用該煙囪管內流動空氣來產生電力。
2. 如申請專利範圍第 1 項所述之利用綠色能源之發電裝置，其更包括一反射鏡、一吸熱材以及一散熱鰭片，該吸熱材以及該散熱鰭片設置於該煙囪管的底部，該反射鏡設置於該煙囪管周圍，該反射鏡將太陽光能反射於該吸熱材上，該散熱鰭片對該吸熱材進行散熱，以加熱該煙囪管內之空氣而產生自然對流，進而推動該風扇式發電機轉動來發電。
3. 如申請專利範圍第 2 項所述之利用綠色能源之發電裝置，其中該反射鏡為可調式反射鏡，可配合太陽移動而確實將太陽光能反射至該吸熱材。
4. 如申請專利範圍第 2 項所述之利用綠色能源之發電裝置，其更包括一電力儲存裝置，連接於該風扇式發電機，用於儲存該風扇式發電機產生的電力。
5. 一種利用綠色能源之發電裝置，包括：一煙囪管；一風扇式發電機，設置於該煙囪管頂部，利用外部風力及該煙囪管內流動空氣來產生電力。
6. 如申請專利範圍第 5 項所述之利用綠色能源之發電裝置，其更包括一電力儲存裝置，連接於該風扇式發電機，用於儲存該風扇式發電機產生的電力。

圖式簡單說明

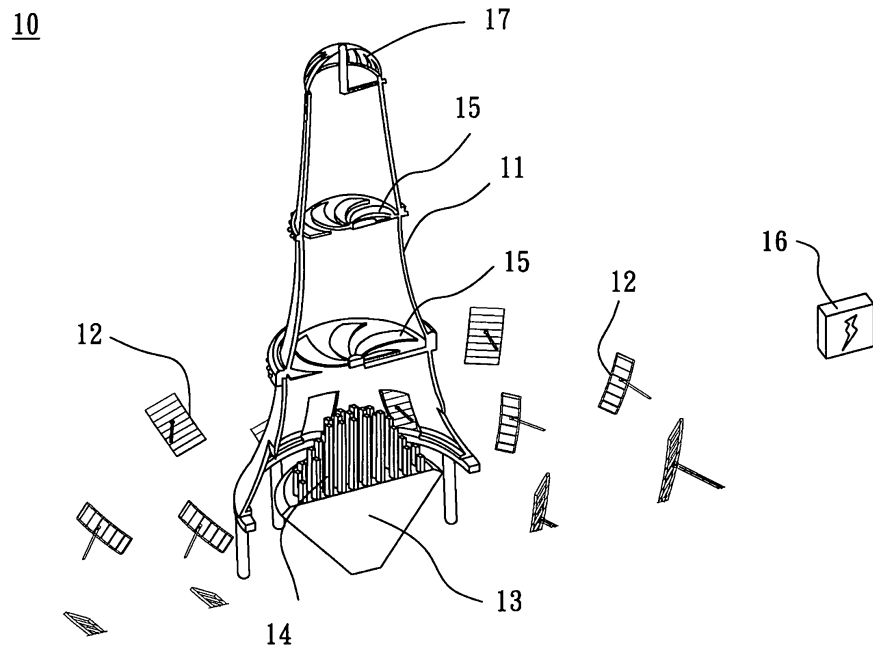
第 1 圖係依據本創作之利用綠色能源之發電裝置之立體圖。

第 2 圖係依據本創作之利用綠色能源之發電裝置沿第 1 圖 II-II 之剖視圖。

(2)



第 1 圖



第 2 圖