

【11】證書號數：M490280

【45】公告日：中華民國 103 (2014) 年 11 月 21 日

【51】Int. Cl. : A47G25/02 (2006.01)

新型

全 3 頁

【54】名稱：吊衣架結構

【21】申請案號：103207865

【22】申請日：中華民國 103 (2014) 年 05 月 06 日

【72】新型創作人：郭文化 (TW)；吳湘莘 (TW)；吳政頤 (TW)；廖翊安 (TW)

【71】申請人：東南科技大學

新北市深坑區北深路 3 段 152 號

[57]申請專利範圍

1. 一種吊衣架結構，包括：一吊掛桿，該吊掛桿呈中空狀，其二端分別套固一連接件一端，各該連接件呈 90 度角彎折狀設置；二支撐桿，各該支撐桿呈中空狀，其一端分別套固各該連接件另一端；二調整裝置，各該調整裝置分別包含一第一調整桿及一第二調整桿，各該第一、二調整桿調整成適當夾角後分別固設成一體，各該第一調整桿一端分別套固各該支撐桿另一端；及二承置桿，各該承置桿呈中空狀，各該第二調整桿一端分別套固各該承置桿；藉此，將各該承置桿置放於適當位置，該吊掛桿即可供吊掛衣物。
2. 如申請專利範圍第 1 項所述之吊衣架結構，其中該調整裝置之該第一、二調整桿係以固定鎖緊固成一體。
3. 如申請專利範圍第 1 項所述之吊衣架結構，其中該第一調整桿另一端設一第一貼合面，該第一貼合面貫設一第一結合孔及一第二結合孔，該第二調整桿另一端設一第二貼合面，該第二貼合面對應該第一結合孔貫設一第三結合孔，該第二貼合面對應該第二結合孔貫設一第四結合孔，該第一、二貼合面相互貼合，一第一固定銷穿設該第一、三結合孔，一第二固定銷穿設該第二、四結合孔。
4. 如申請專利範圍第 1 項所述之吊衣架結構，其中該調整裝置之該第一、二調整桿係以螺鎖方式結合成一體。
5. 如申請專利範圍第 1 項所述之吊衣架結構，其中該第一調整桿另一端設一第一嚙合面，該第一嚙合面中心貫設一通孔，該第二調整桿另一端設一第二嚙合面，該第二嚙合面對應該通孔設一螺孔，該第一、二調整桿調整成適當夾角後，該第一、二嚙合面相互嚙合，一螺接件穿套該通孔螺固於該螺孔。
6. 如申請專利範圍第 1 項所述之吊衣架結構，其中該吊掛桿、各該支撐桿及各該承置桿呈相同之環形斷面設置。

圖式簡單說明

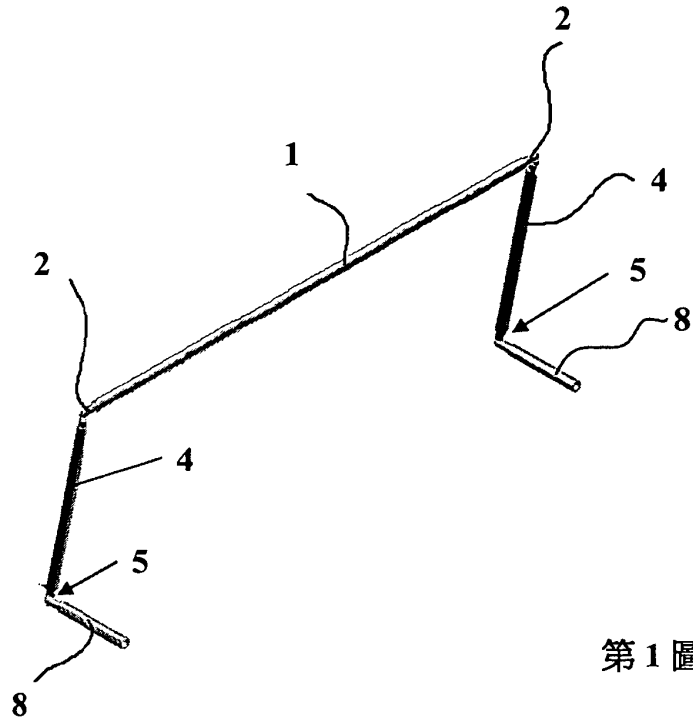
第 1 圖係本創作吊衣架之立體外觀圖。

第 2 圖係本創作吊衣架之立體分解圖。

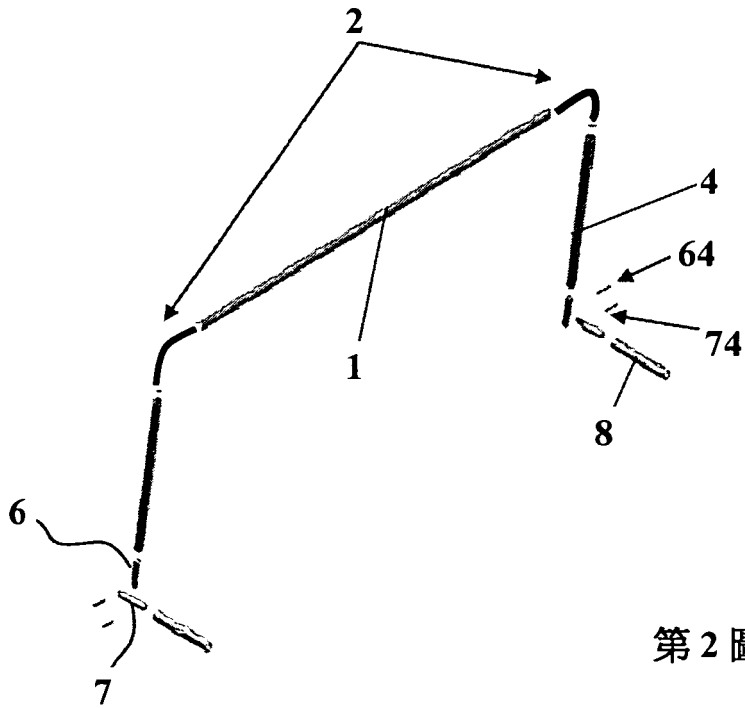
第 3 圖係本創作第一實施例之調整裝置局部剖面圖。

第 4 圖係本創作第二實施例之調整裝置局部剖面圖。

(2)



第 1 圖



第 2 圖

(3)

