

【11】證書號數：M506288

【45】公告日：中華民國 104 (2015) 年 08 月 01 日

【51】Int. Cl.： G01N3/34 (2006.01)

新型

全 4 頁

【54】名稱： 自動化混凝土異常檢測裝置

【21】申請案號： 104204069

【22】申請日： 中華民國 104 (2015) 年 03 月 18 日

【72】新型創作人：周錫強 (TW) CHOU, HSI CHIANG

【71】申請人： 東南科技大學

新北市深坑區北深路三段 152 號

【74】代理人： 葉大慧

[57]申請專利範圍

1. 一種自動化混凝土異常檢測裝置，係設置於一混凝土結構旁，該自動化混凝土異常檢測裝置包含：一馬達，設置有至少一齒輪；一敲擊桿，透過一連接件與該齒輪連接；一收音單元；一控制單元，與該馬達電性連接；以及一傳輸單元，與該控制單元及該收音單元電性連接；其中，該控制單元可控制該馬達正反轉動，並帶動該敲擊桿敲擊該混凝土結構產生一應力波訊號，該收音單元擷取該應力波訊號的一回波訊號並傳送至該傳輸單元，以及該傳輸單元輸出該回波訊號。
2. 如申請專利範圍第 1 項所述之自動化混凝土異常檢測裝置，其中該自動化混凝土異常檢測裝置更包含：一放大器，與該傳輸單元電性連接，用以放大該回波訊號。
3. 如申請專利範圍第 1 項所述之自動化混凝土異常檢測裝置，其中該自動化混凝土異常檢測裝置更包含：一訊號轉換器，與該傳輸單元電性連接，用以將該回波訊號轉換成一數位訊號。
4. 如申請專利範圍第 1 項所述之自動化混凝土異常檢測裝置，其中該傳輸單元透過一無線網路輸出該回波訊號。
5. 如申請專利範圍第 1 項所述之自動化混凝土異常檢測裝置，其中該傳輸單元輸出該回波訊號至一運算中心。
6. 如申請專利範圍第 1 項所述之自動化混凝土異常檢測裝置，其中該自動化混凝土異常檢測裝置透過一外殼設置於該混凝土結構旁。
7. 如申請專利範圍第 1 項所述之自動化混凝土異常檢測裝置，其中該敲擊桿一端設有木頭材質之一敲擊頭。
8. 如申請專利範圍第 1 項所述之自動化混凝土異常檢測裝置，其中該收音單元為一麥克風。
9. 如申請專利範圍第 1 項所述之自動化混凝土異常檢測裝置，其中該收音單元與該敲擊桿敲擊該混凝土結構處之距離不超過 5 公分。

圖式簡單說明

圖 1 為本創作自動化混凝土異常檢測裝置較佳實施之結構示意圖。

圖 2 為本創作自動化混凝土異常檢測裝置較佳實施之局部立體示意圖。

圖 3 為本創作自動化混凝土異常檢測裝置較佳實施之局部使用示意圖一。

圖 4 為本創作自動化混凝土異常檢測裝置較佳實施之使用示意圖二。

(2)

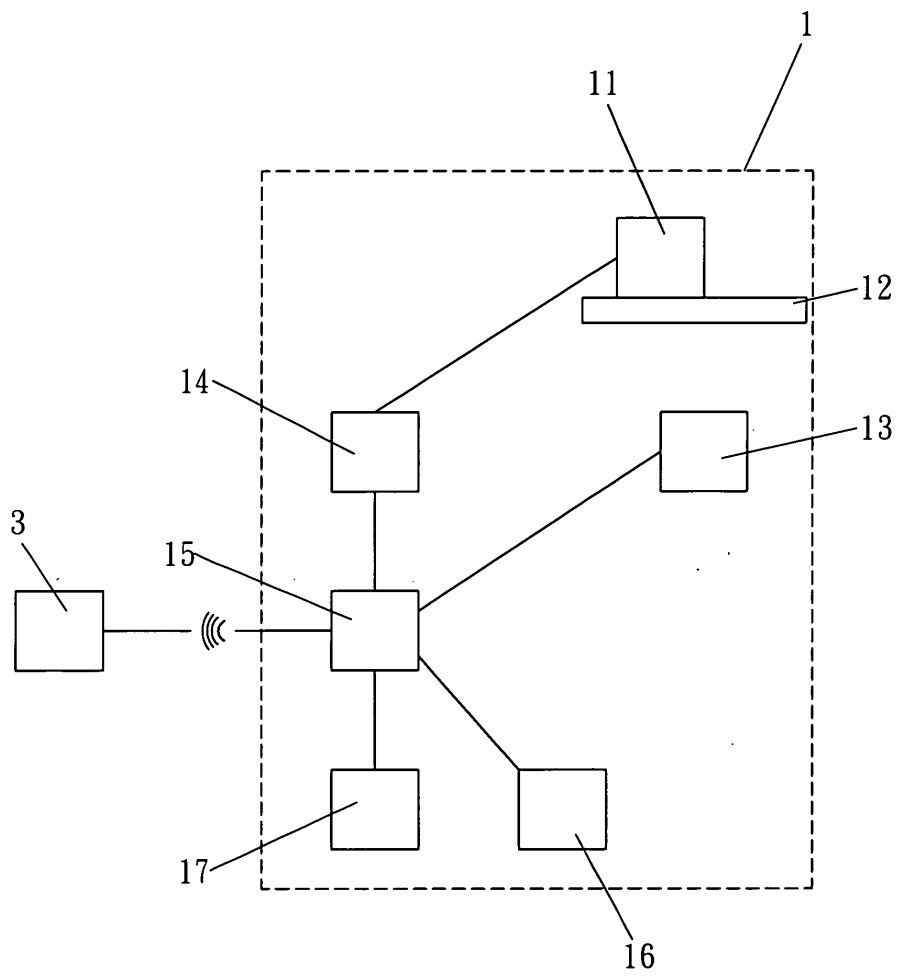


圖 1

(4)

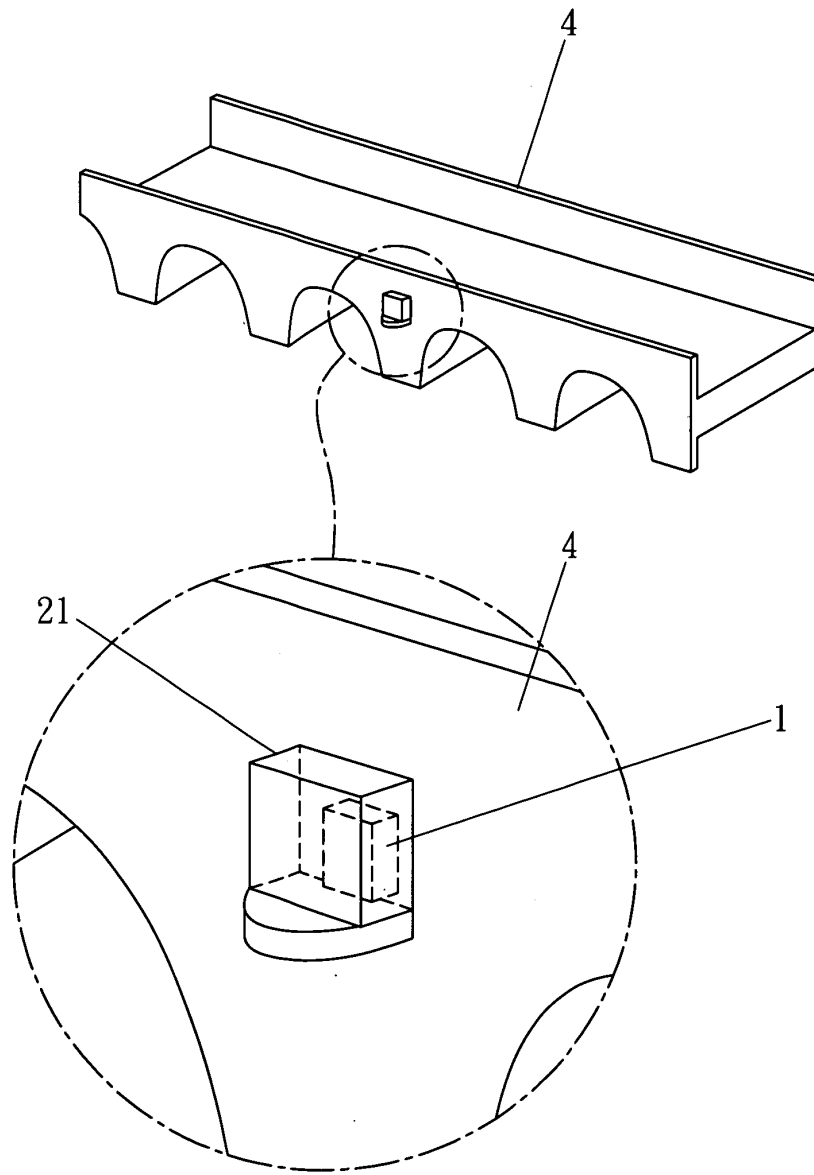


圖4