

【11】證書號數：M533952

【45】公告日：中華民國 105 (2016) 年 12 月 21 日

【51】Int. Cl.： A47J27/00 (2006.01) G01K11/04 (2006.01)

新型

全 3 頁

【54】名稱：具有感溫按鍵之鍋具

【21】申請案號：105211666 【22】申請日：中華民國 105 (2016) 年 08 月 02 日

【72】新型創作人：劉崇智 (TW)；吳政頤 (TW)；高詩雅 (TW)

【71】申請人：東南科技大學
新北市深坑區北深路三段 152 號

【74】代理人：葉大慧

[57]申請專利範圍

1. 一種具有感溫按鍵之鍋具，包含有：一鍋體，具有一鍋底以及一鍋壁，該鍋壁相連接於鍋底外緣；一鍋把，該鍋把與該鍋壁相連接，該鍋把具有一容置空間，該容置空間具有一第一開口與一第二開口；一溫度感應裝置，設置於該容置空間，該溫度感應裝置可位於一第一位置以及一第二位置；一變型部，該變型部一端連接於該溫度感應裝置，另一端通過該第一開口連接於該鍋壁；以及一鍋蓋，與該鍋體相連接，且具有一孔洞；其中，當該鍋體到達一溫度，藉由該變型部產生一變形動作，使得該溫度感應裝置位於該第二位置上。
2. 如申請專利範圍第 1 項所述之具有感溫按鍵之鍋具，其中，當該具有感溫按鍵之鍋具未使用時，該溫度感應裝置狀態為該第一位置。
3. 如申請專利範圍第 1 項所述之具有感溫按鍵之鍋具，其中，該溫度感應裝置位於該第二位置上，使得一使用者知道該鍋體達到該溫度。
4. 如申請專利範圍第 1 項所述之具有感溫按鍵之鍋具，其中，該第一開口位於該鍋把之一側面。
5. 如申請專利範圍第 1 項所述之具有感溫按鍵之鍋具，其中，該第二開口位於該鍋把之另一側面。
6. 如申請專利範圍第 1 項所述之具有感溫按鍵之鍋具，其中，該溫度為 175 度到 185 度間。
7. 如申請專利範圍第 1 項所述之具有感溫按鍵之鍋具，其中，該變型部為一第一金屬以及一第二金屬相併連接且該第一金屬之膨脹係數大於該第二金屬之膨脹係數。
8. 如申請專利範圍第 7 項所述之具有感溫按鍵之鍋具，其中，該變形動作為往膨脹係數小的金屬方向彎曲。
9. 如申請專利範圍第 1 項所述之具有感溫按鍵之鍋具，其中，以該鍋把為中心線時，該鍋壁左右兩側分別具有一斜口，方便將一物品自該鍋體中倒出。
10. 如申請專利範圍第 1 項所述之具有感溫按鍵之鍋具，其中，該溫度感應裝置更更具有一發聲單元，當該溫度感應裝置位於該第二位置時，該發聲單元會發出一聲音提示一使用者知道鍋體達到該溫度。

圖式簡單說明

圖 1 係本創作之較佳實施例之立體示意圖；圖 2 係本創作之較佳實施例之立體分解圖；圖 3 係本創作之較佳實施例之溫度感應裝置動作參考圖；

(2)

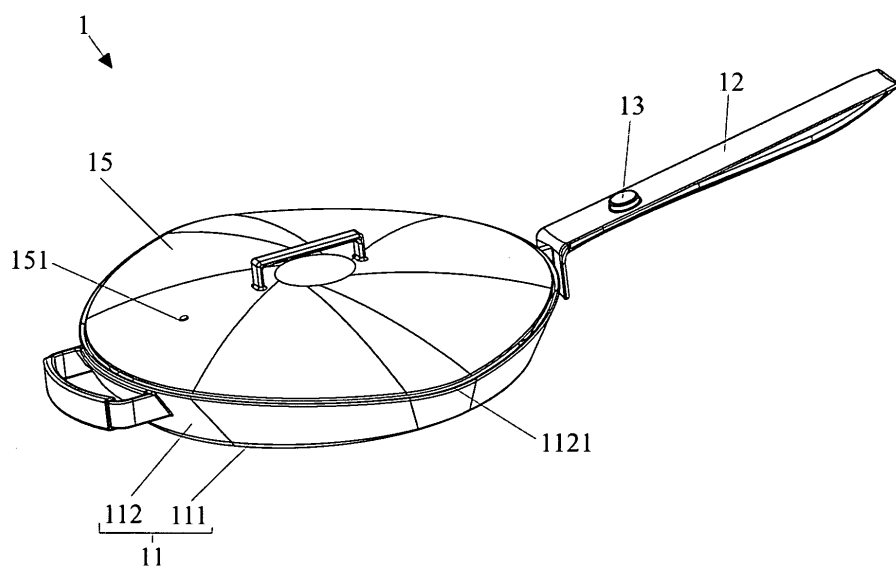


圖1

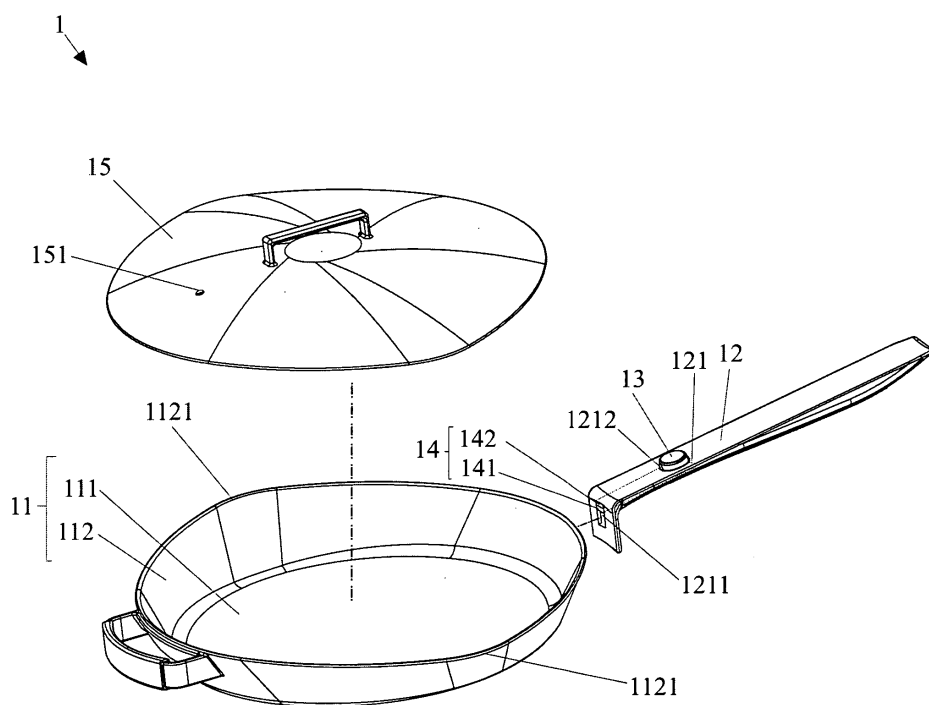


圖2

(3)

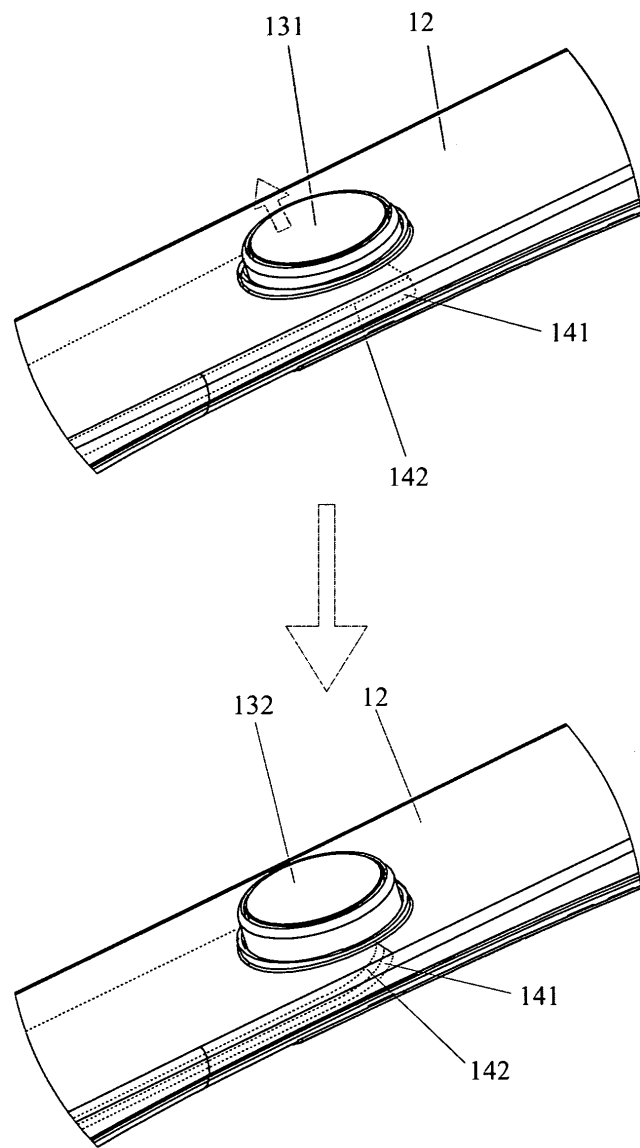


圖3